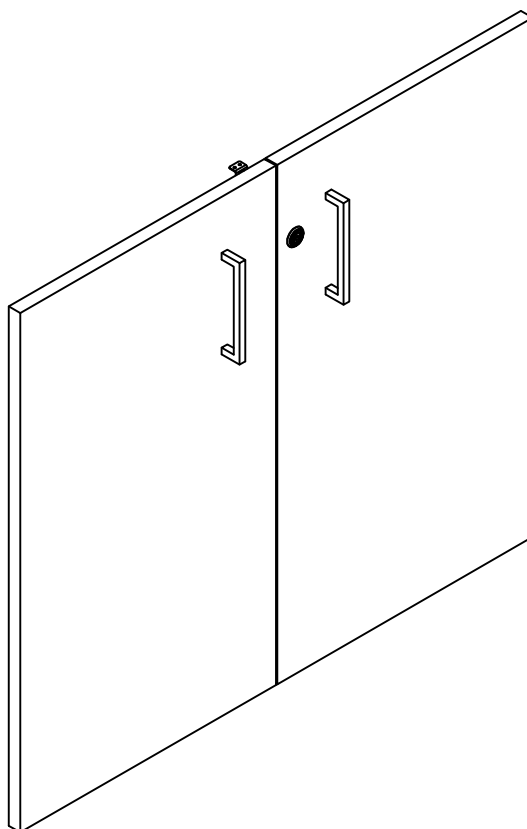


involux

Комплект дверей шкафа 131H200



(RU) Инструкция по сборке

(GB) Notice de montage

(D) Montageanleitung

(FR) Assembly instructions

(IT) Istruzioni di montaggio

(NL) Handleiding voor de montage

(CZ) Montážní návod

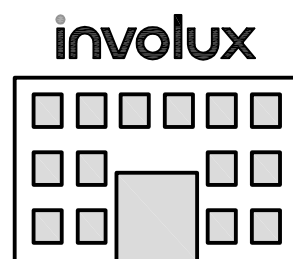
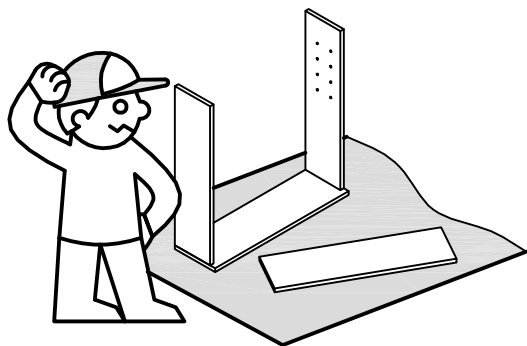
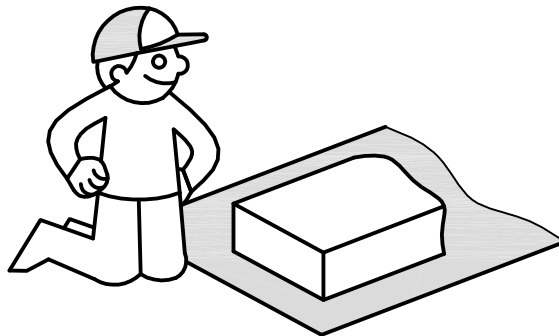
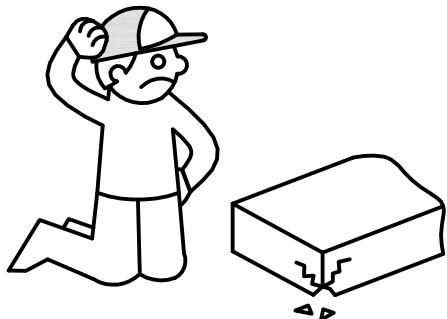
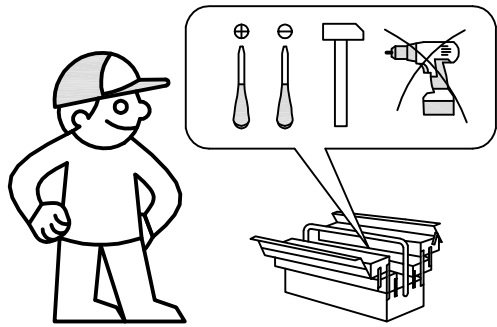
(PL) Instrukcja montażu

(SK) Návod na montáž

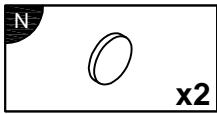
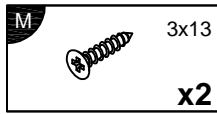
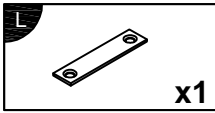
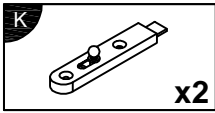
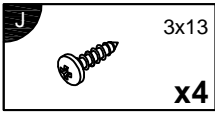
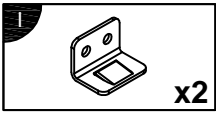
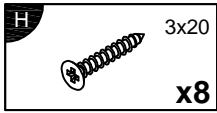
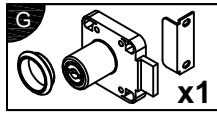
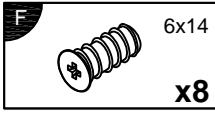
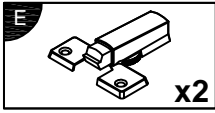
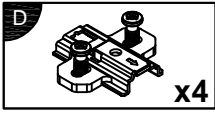
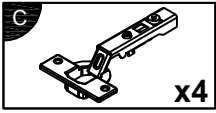
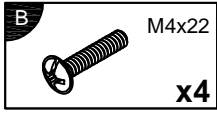
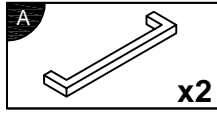
(HU) Montaj talimati

(RO) Instrukțiuni de montaj

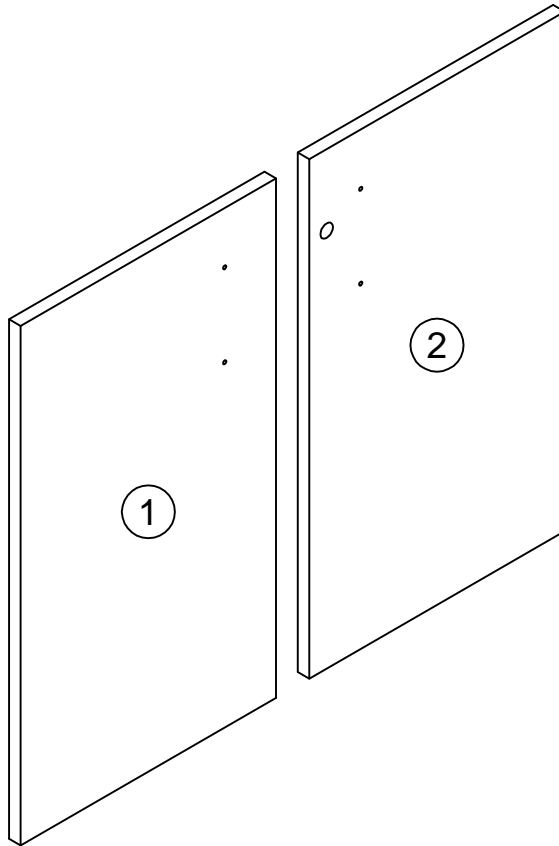
(TR) Szerelési útmutató



0
10
20
30
40
50
60
70
80
90
100

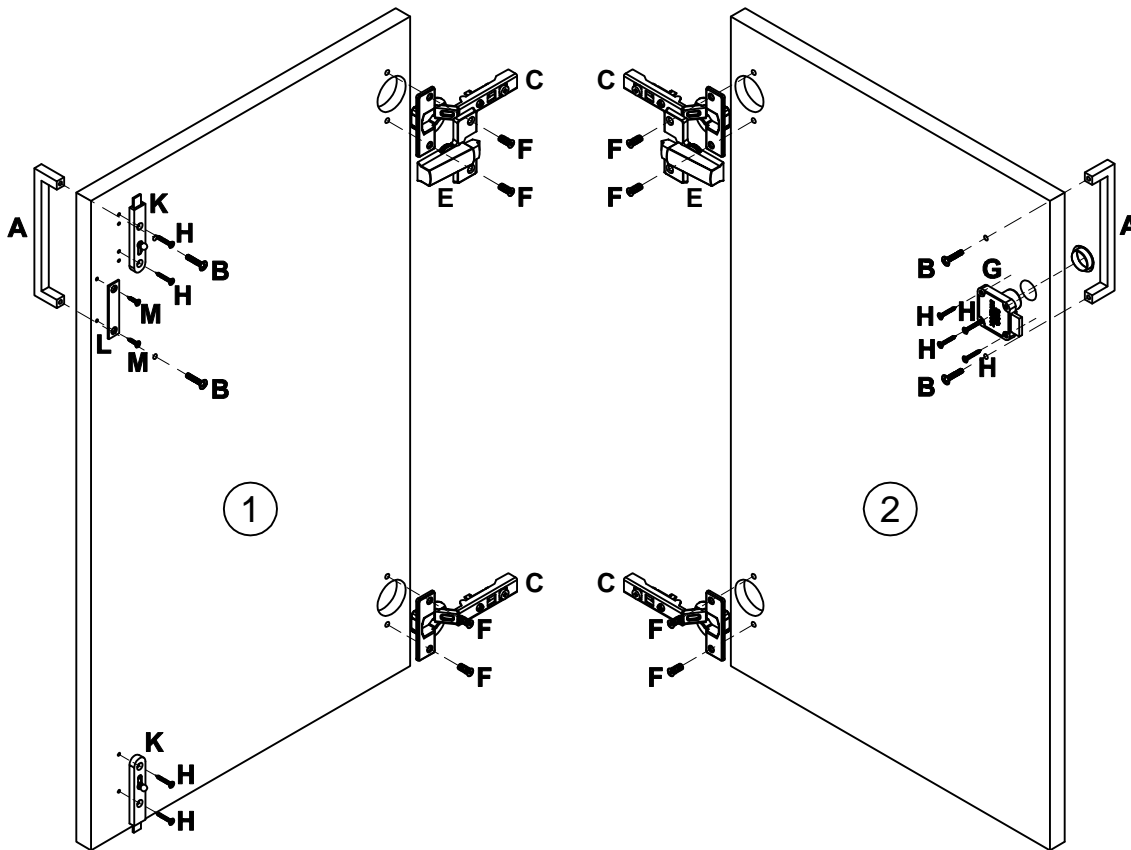


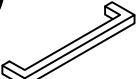


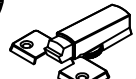



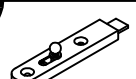
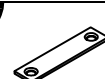
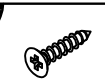
N	LxBxH (mm)	Qty	✓
1	701x398x18	1	
2	701x398x18	1	

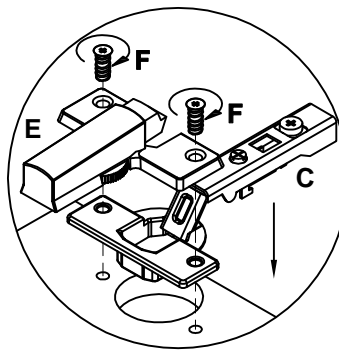
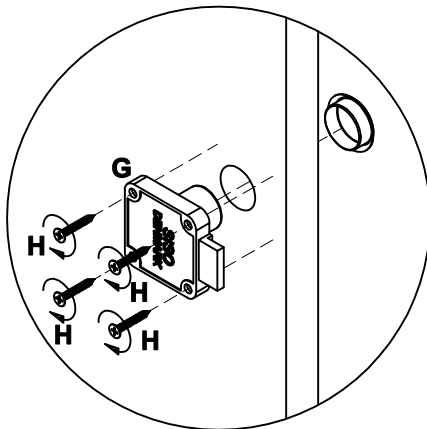
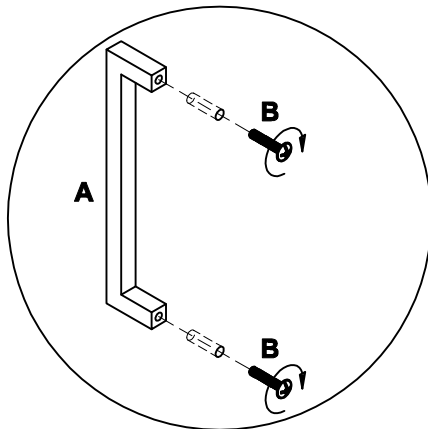


1

VAR 1,2

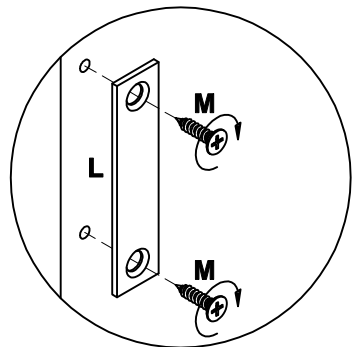
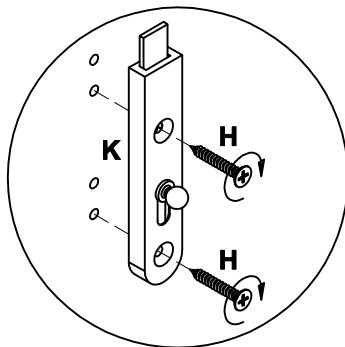
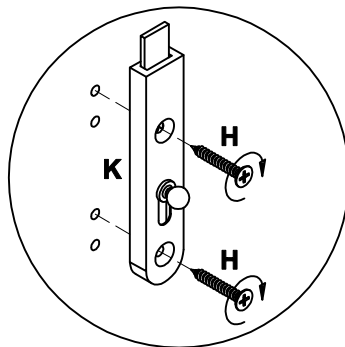
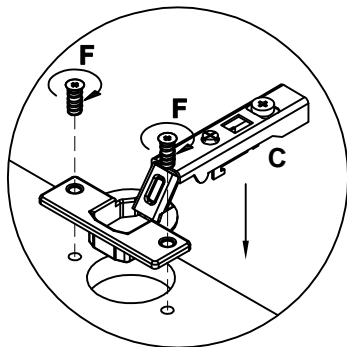


- A**  **x2**
- B**  M4x22 **x4**
- C**  **x4**
- E**  **x2**
- F**  6x14 **x8**
- G**  **x1**
- H**  3x20 **x8**
- K**  **x2**
- L**  **x1**
- M**  3x13 **x2**



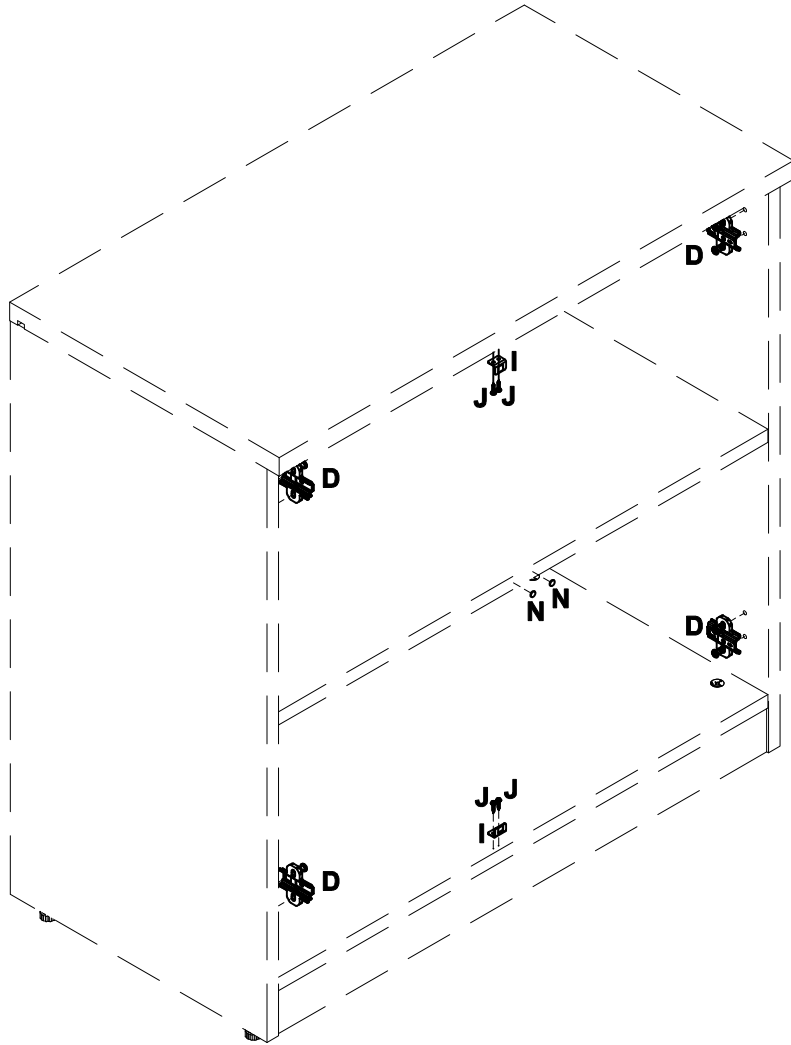
VAR 1

VAR 2

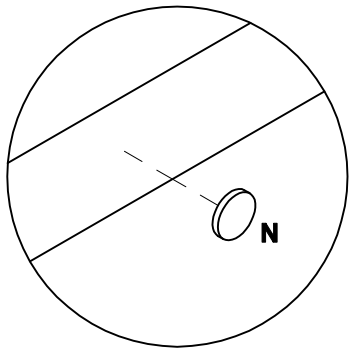
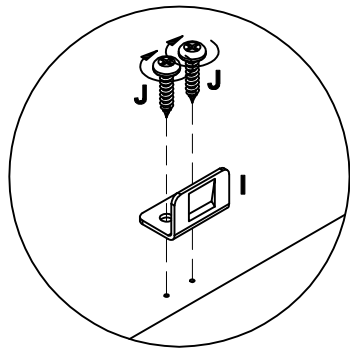
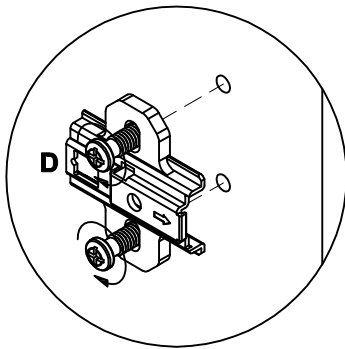


2

VAR 1

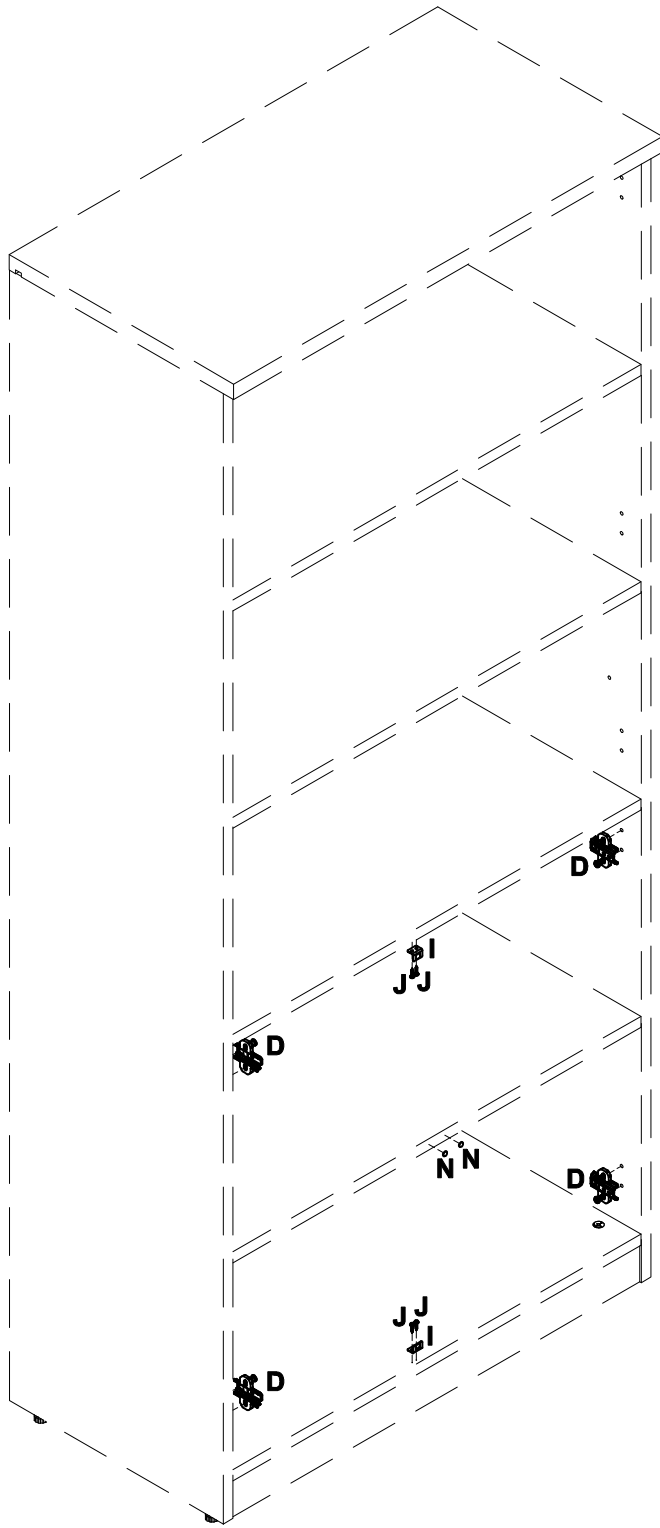


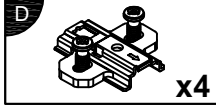

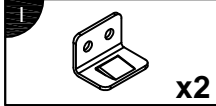

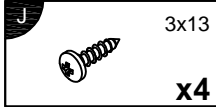



D		x4
I		x2
J		3x13 x4
N		x2

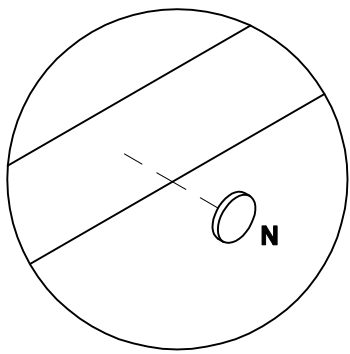
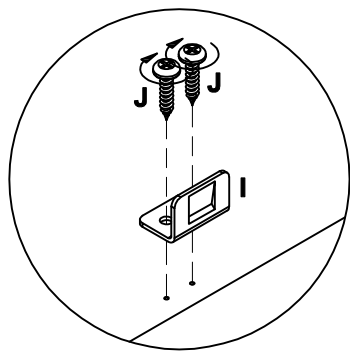
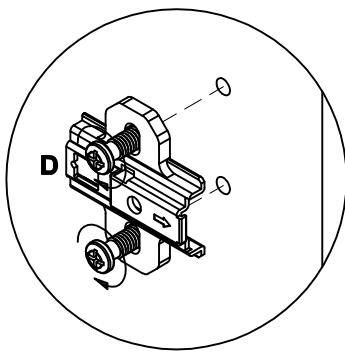
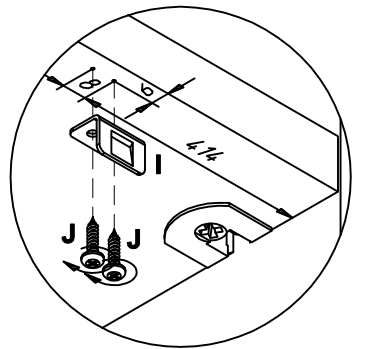


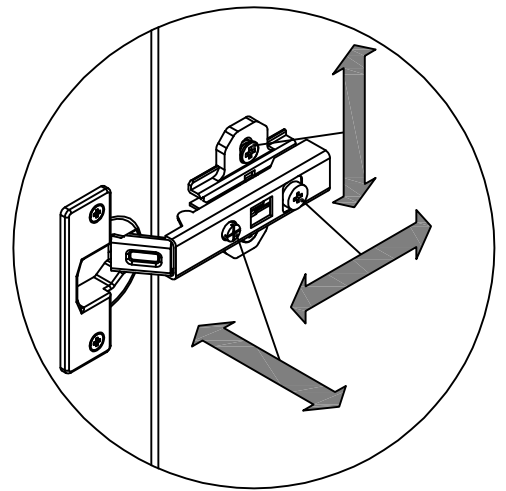
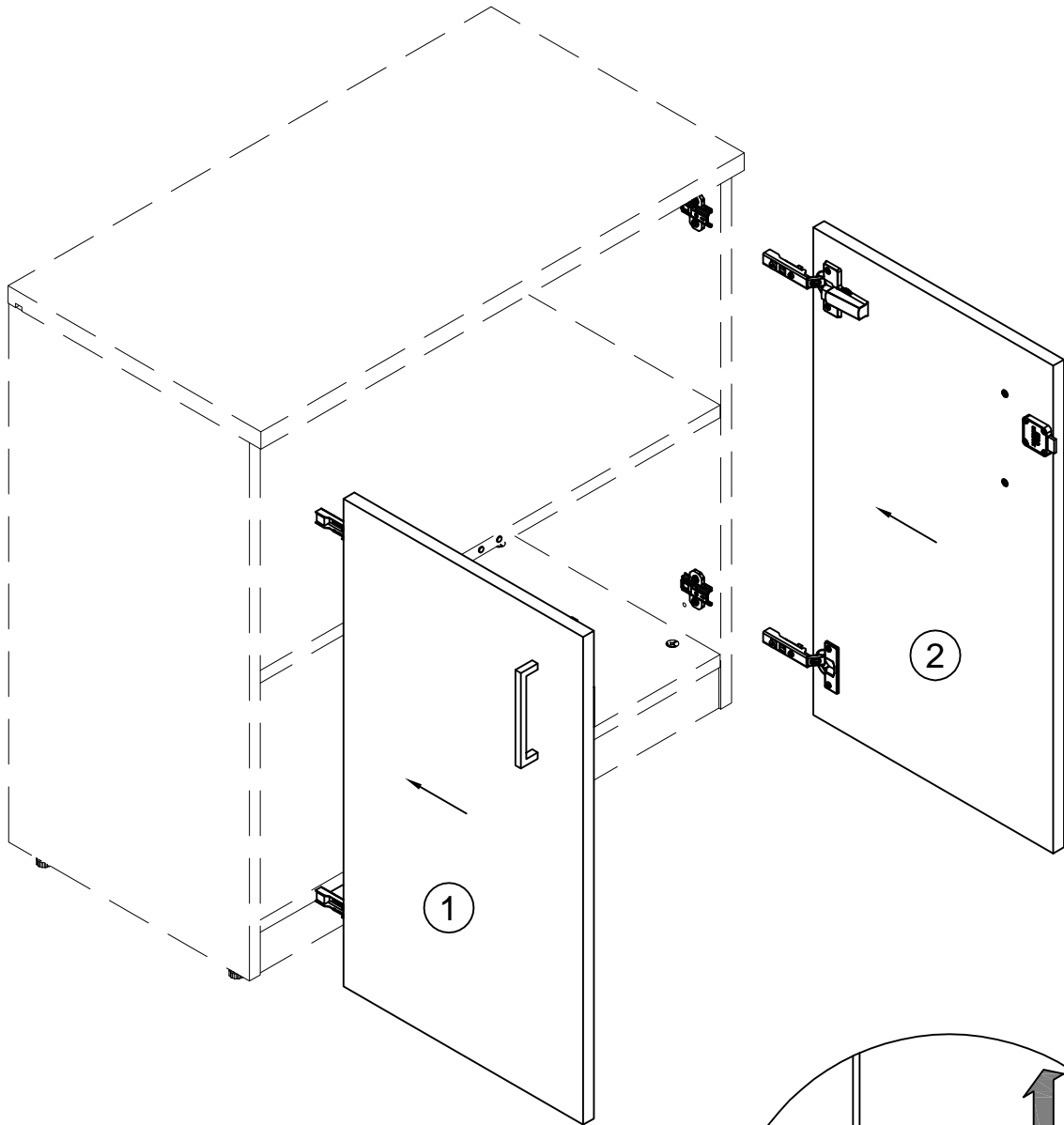
2

VAR 2



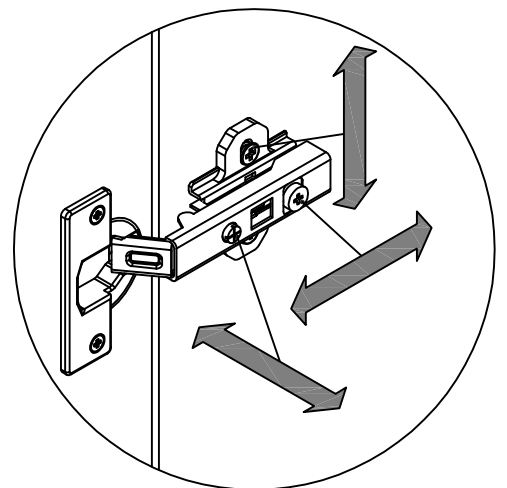
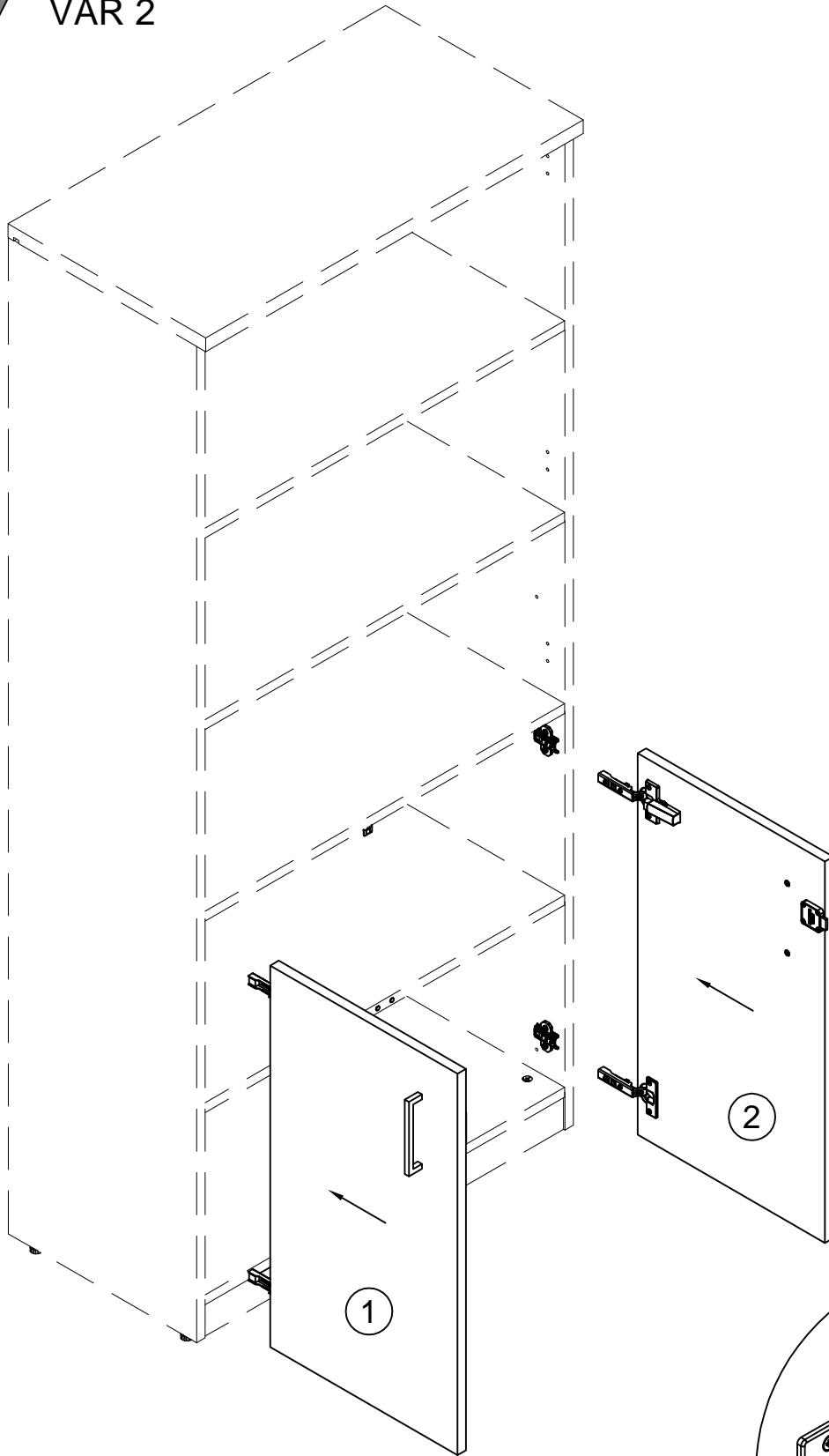
-  **D**  **x4**
-  **I**  **x2**
-  **J** 3x13  **x4**
-  **N**  **x2**





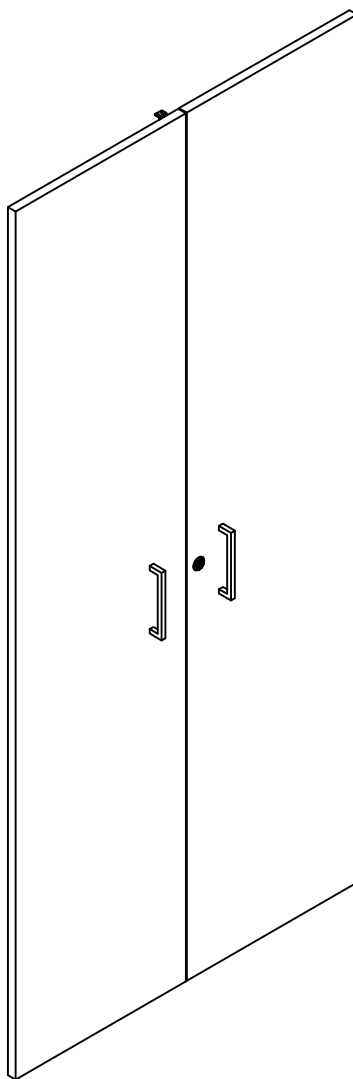
3

VAR 2

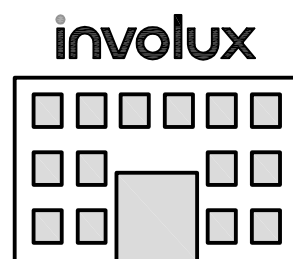
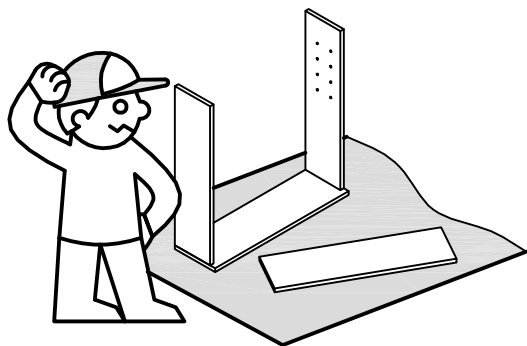
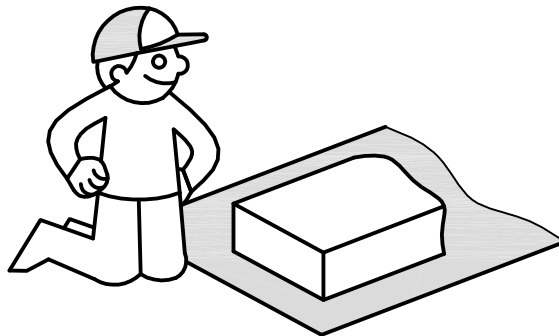
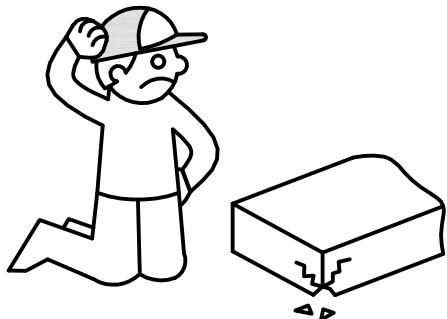
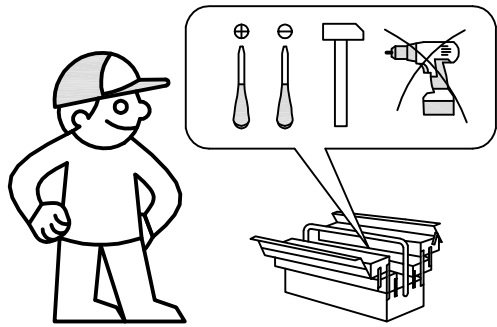


involux

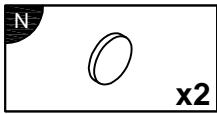
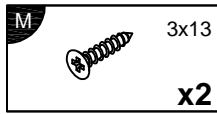
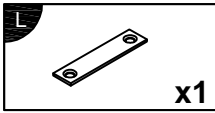
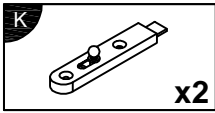
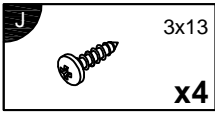
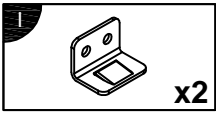
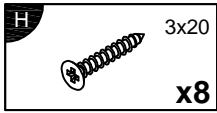
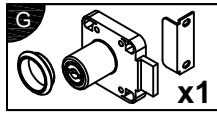
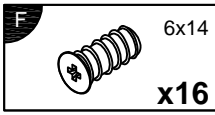
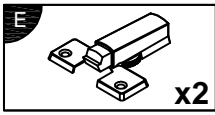
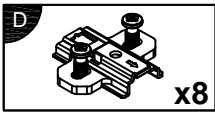
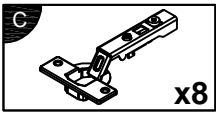
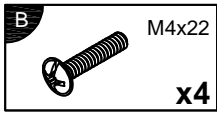
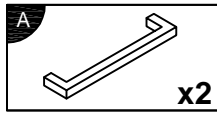
Комплект дверей шкафа
131H220



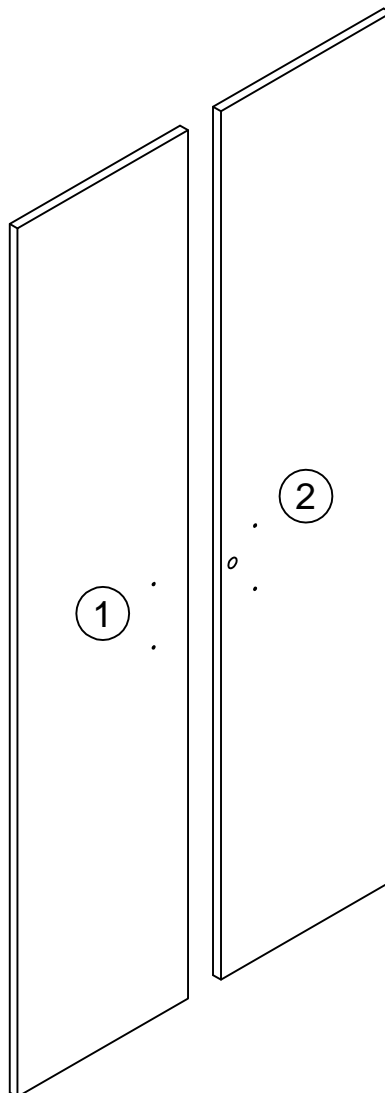
- | | |
|---|------------------------------------|
| (RU) Инструкция по сборке | (CZ) Montážni návod |
| (GB) Notice de montage | (PL) Instrukcja montazu |
| (D) Montageanleitung | (SK) Návod na montáž |
| (FR) Assembly instructions | (HU) Montaj talimati |
| (IT) Istruzioni di montaggio | (RO) Instruktiuni de montaj |
| (NL) Handleiding voor de montage | (TR) Szerelési útmutató |

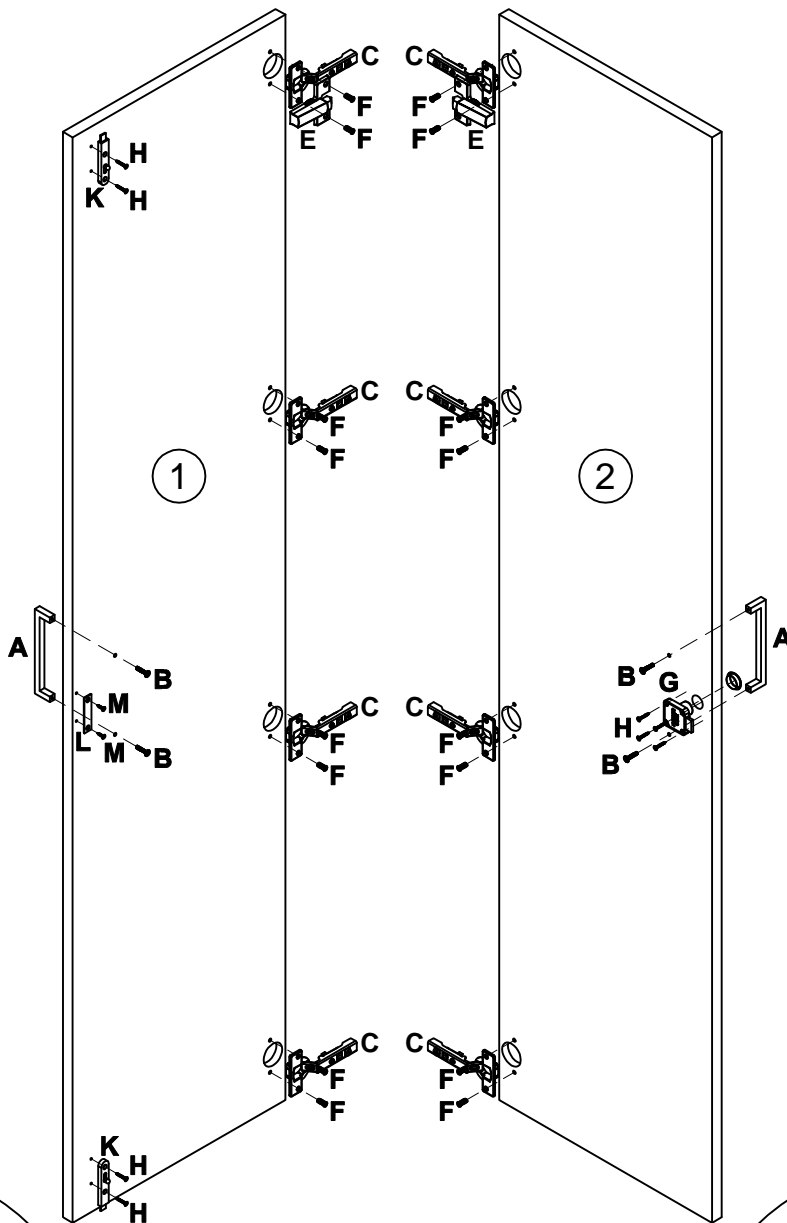


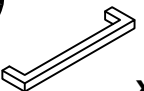


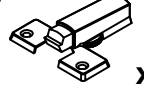
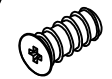
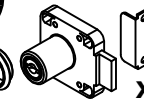

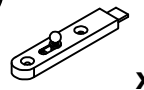
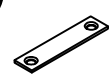

0
10
20
30
40
50
60
70
80
90
100

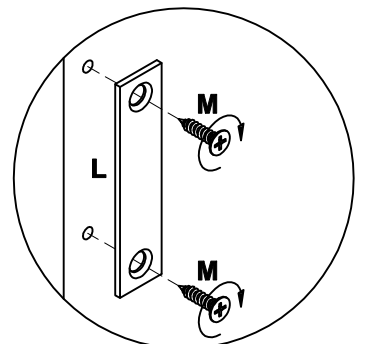
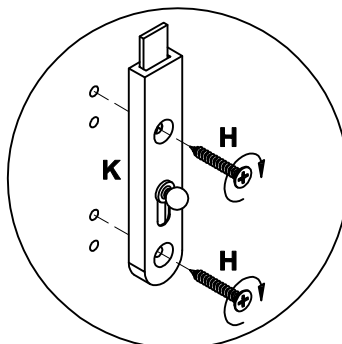
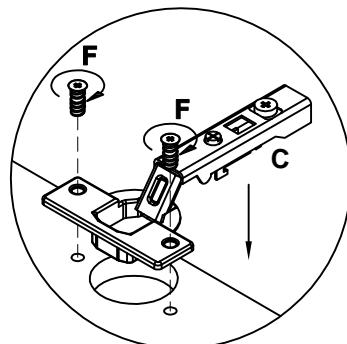
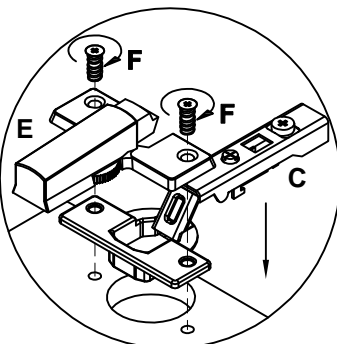
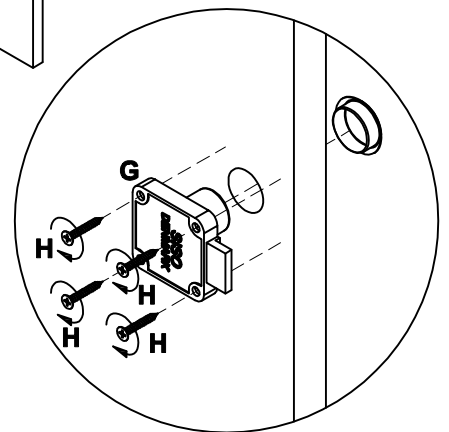
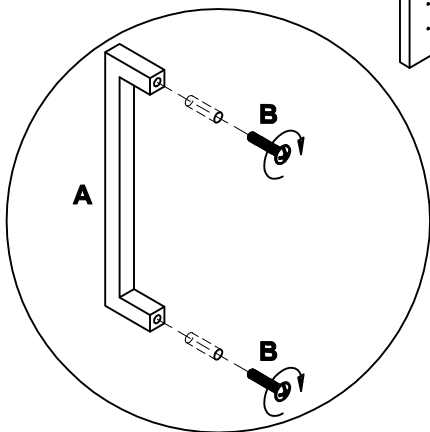


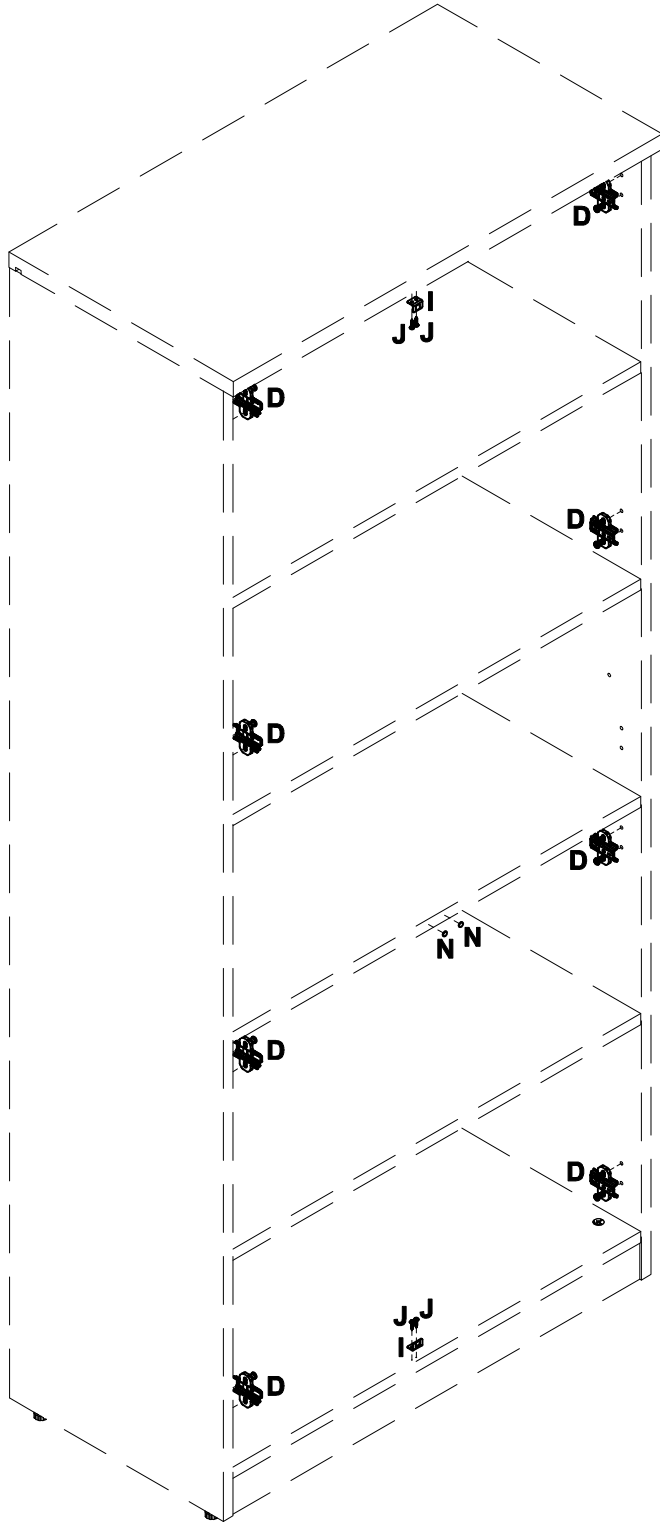
N	LxBxH (mm)	Qty	✓
1	1758x398x18	1	
2	1758x398x18	1	

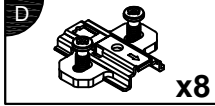
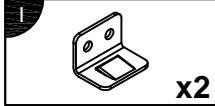
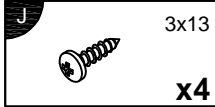



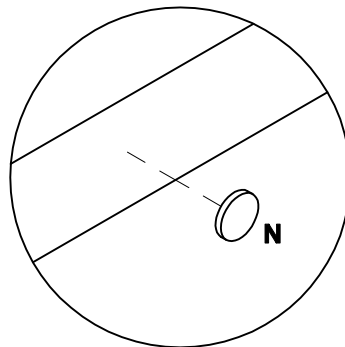
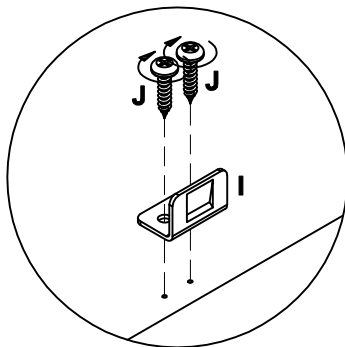
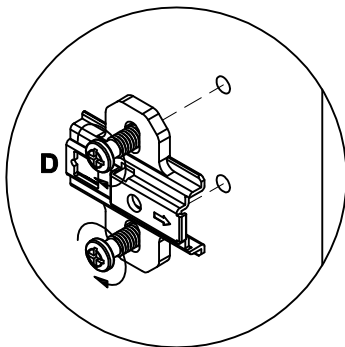


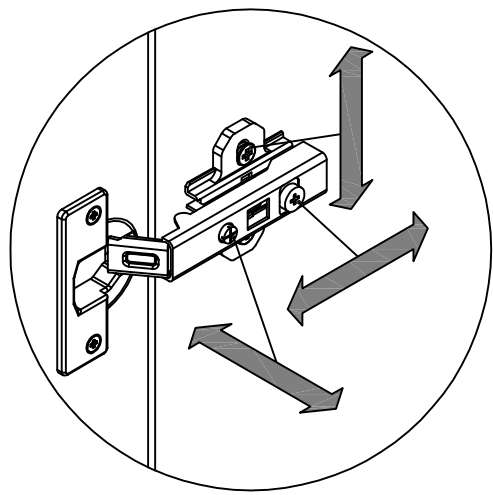
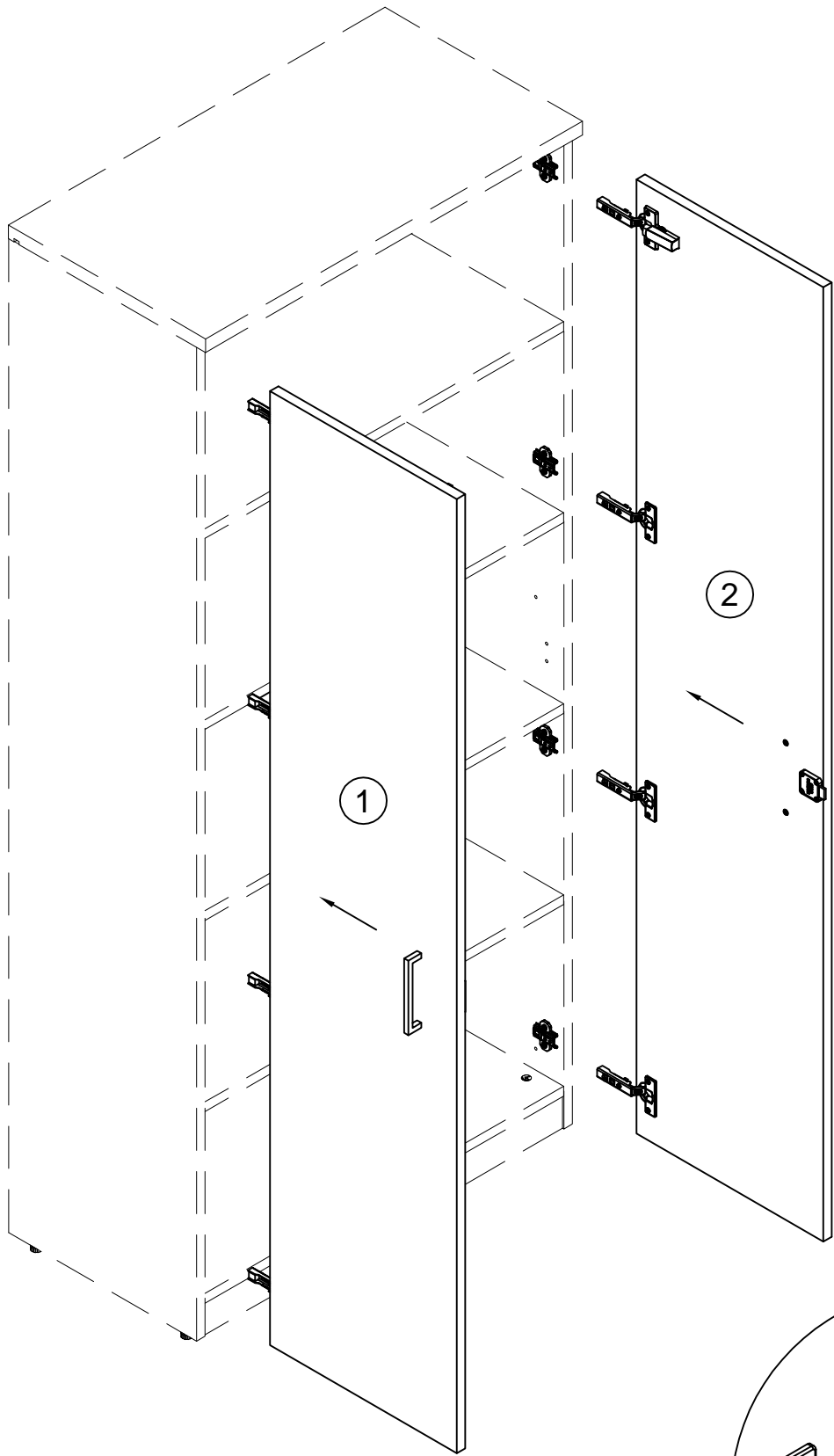
- A**  **x2**
- B**  M4x22 **x4**
- C**  **x8**
- E**  **x2**
- F**  6x14 **x16**
- G**  **x1**
- H**  3x20 **x8**
- K**  **x2**
- L**  **x1**
- M**  3x13 **x2**





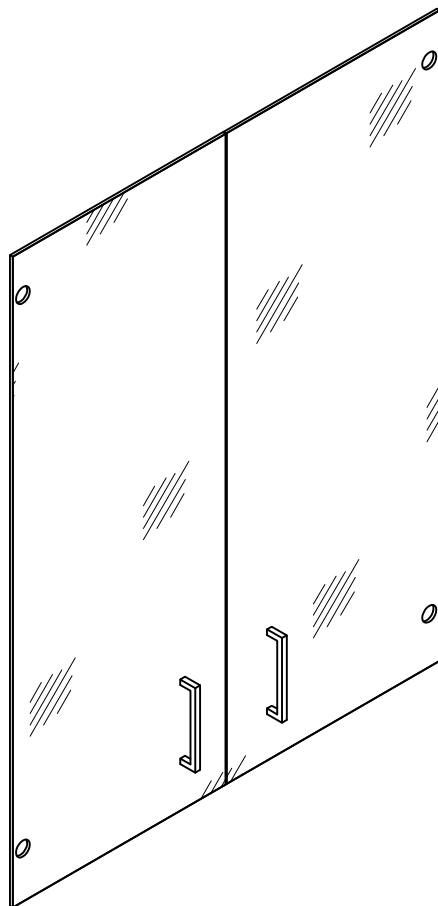
-  **D** x8
-  **I** x2
-  **J** 3x13 x4
-  **N** x2



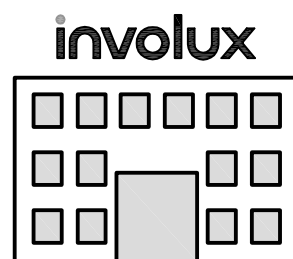
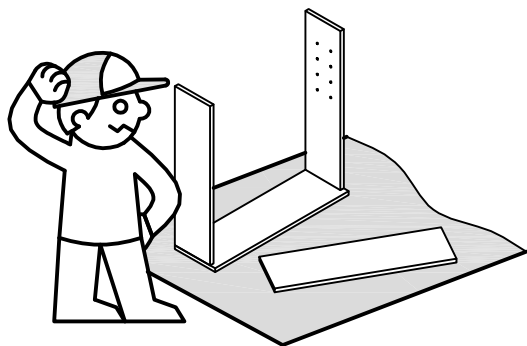
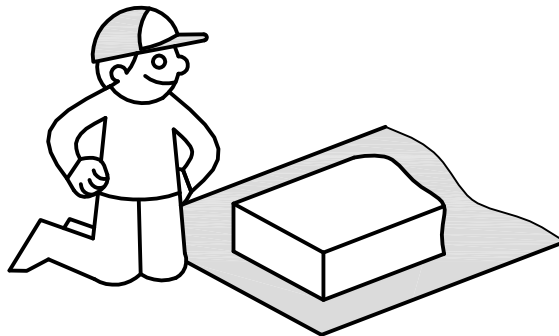
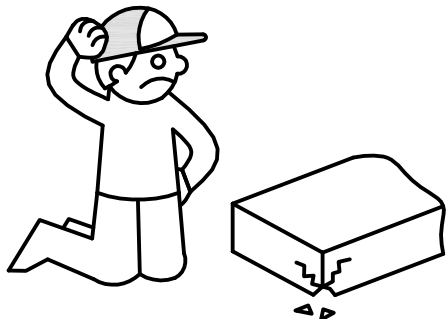
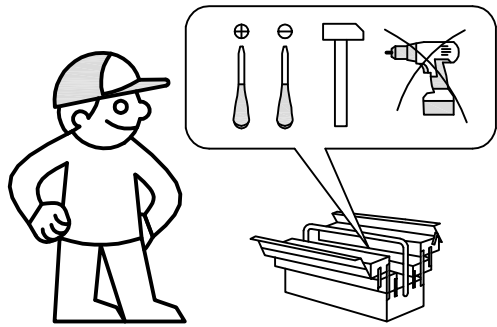


involux

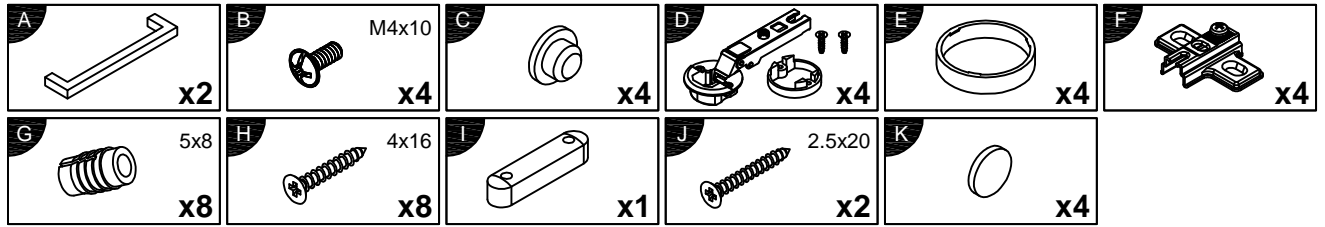
Комплект дверей шкафа
131H230



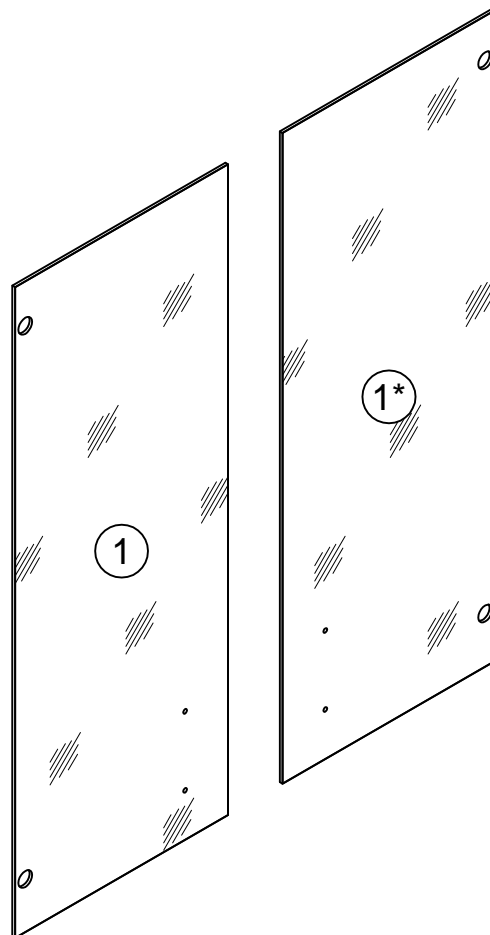
- | | |
|---|------------------------------------|
| (RU) Инструкция по сборке | (CZ) Montážni návod |
| (GB) Notice de montage | (PL) Instrukcja montazu |
| (D) Montageanleitung | (SK) Návod na montáž |
| (FR) Assembly instructions | (HU) Montaj talimati |
| (IT) Istruzioni di montaggio | (RO) Instruktiuni de montaj |
| (NL) Handleiding voor de montage | (TR) Szerelési útmutató |



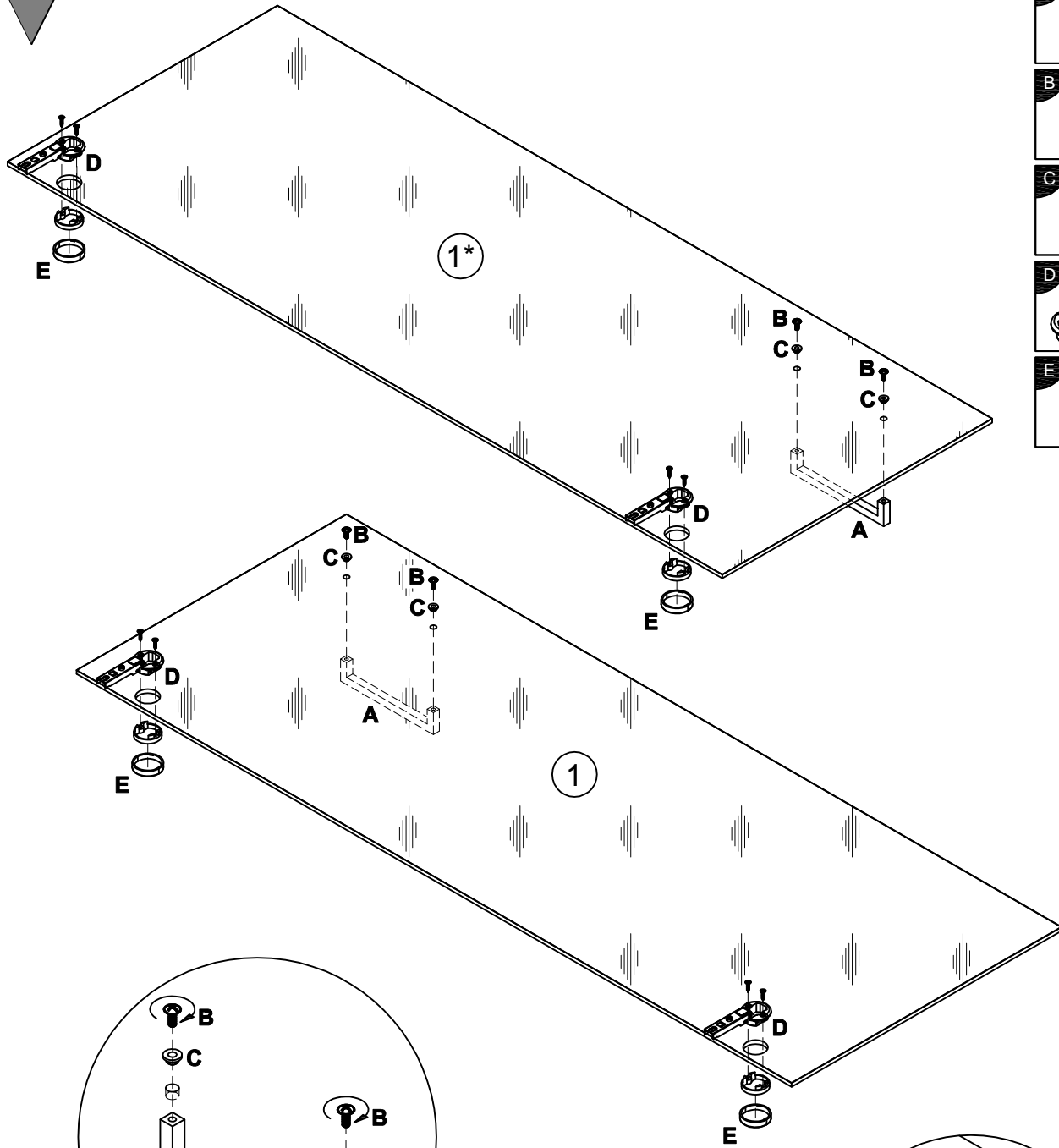
0
10
20
30
40
50
60
70
80
90
100

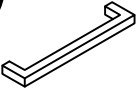


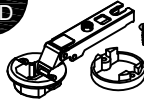
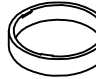


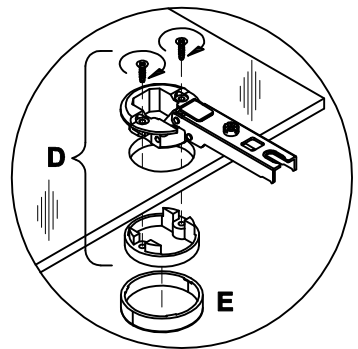
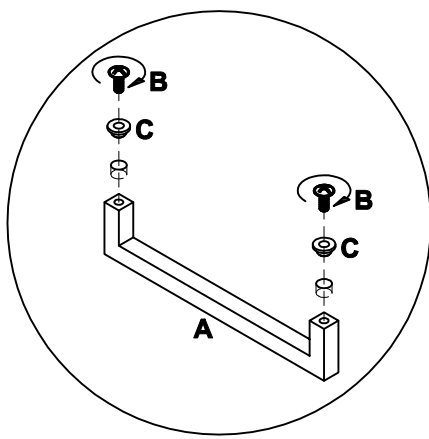
N	LxBxH (mm)	Qty	✓
1	1054x398x5	2	

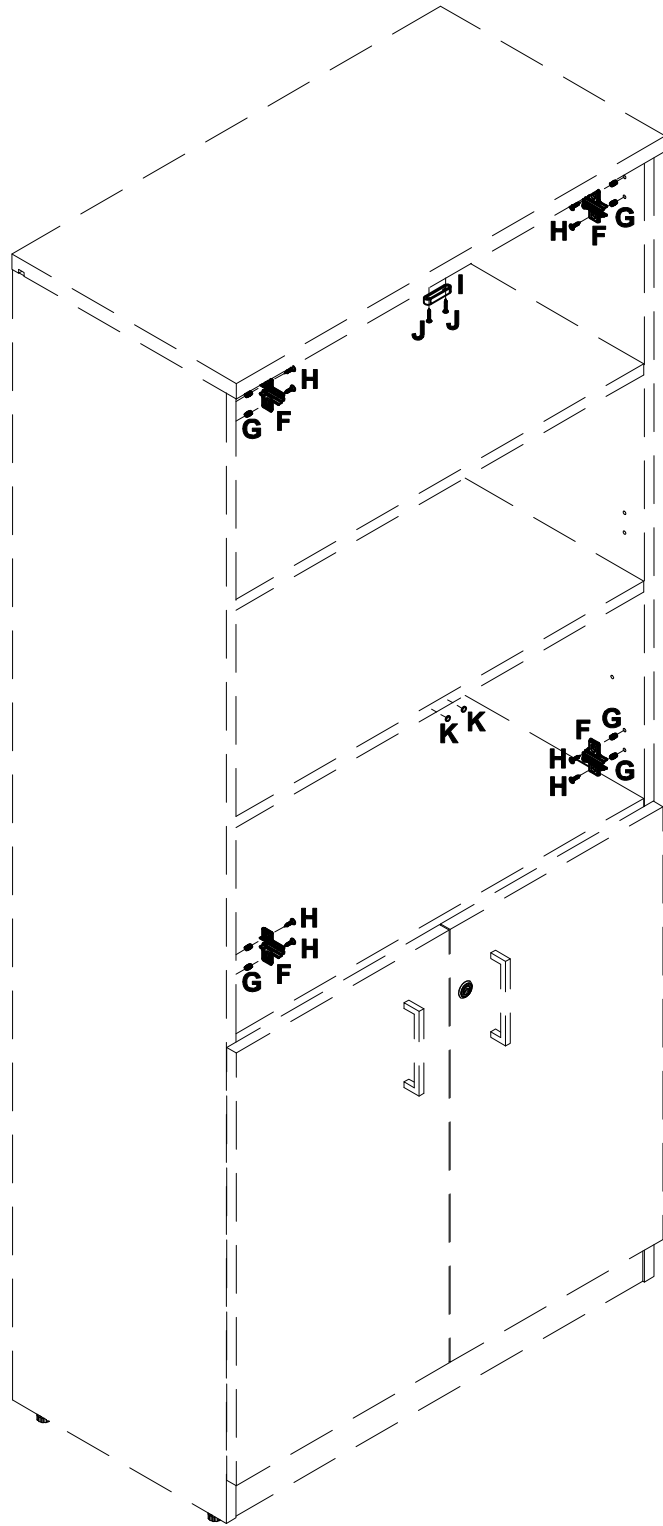





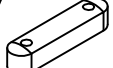


1

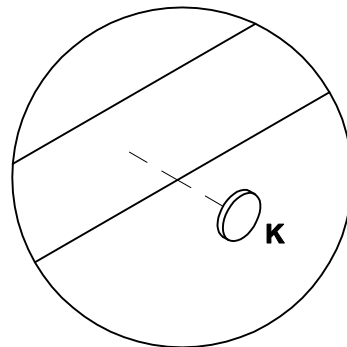
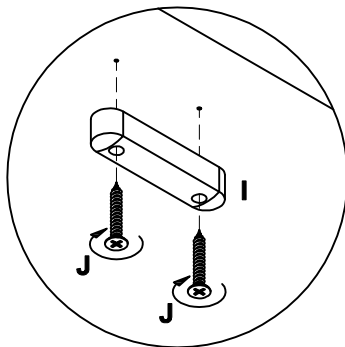
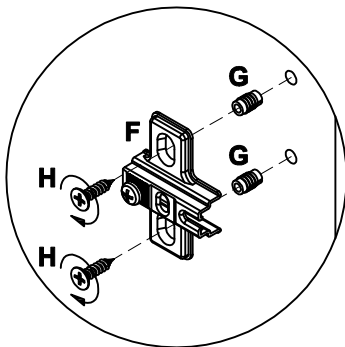


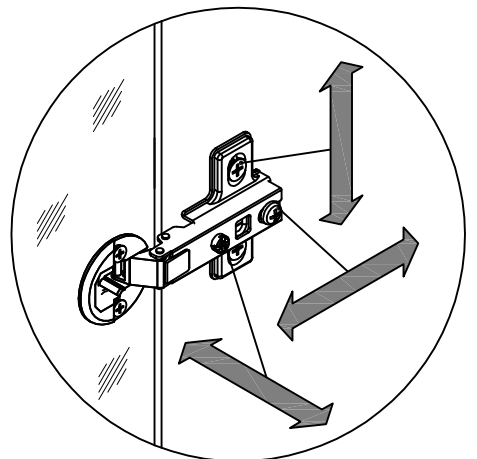
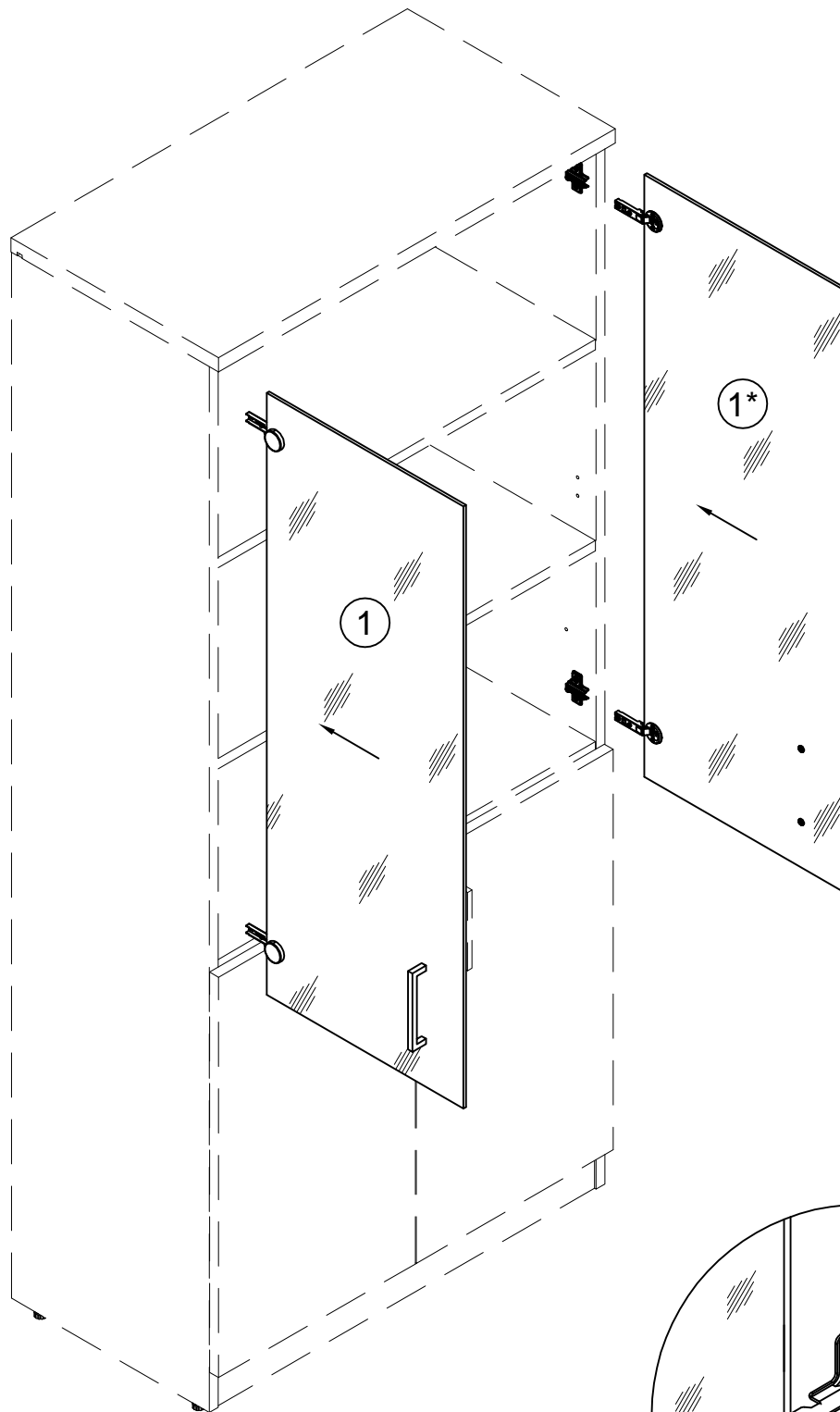
- A**  **x2**
- B**  M4x10 **x4**
- C**  **x4**
- D**  **x4**
- E**  **x4**

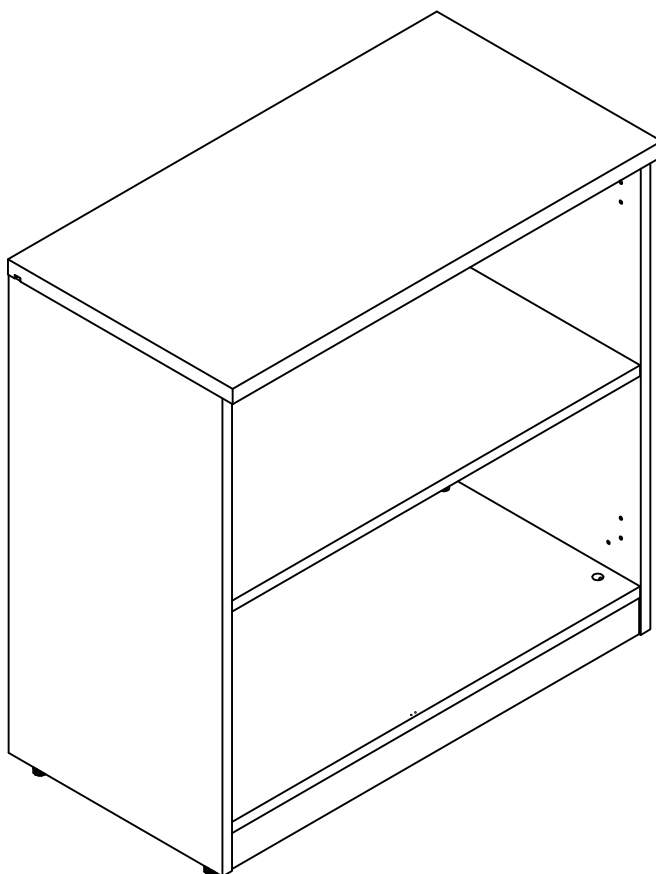




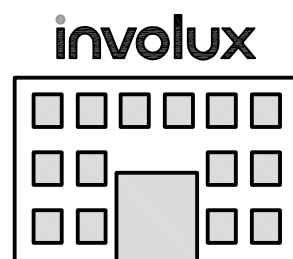
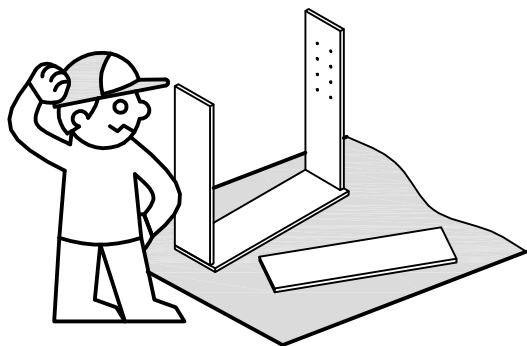
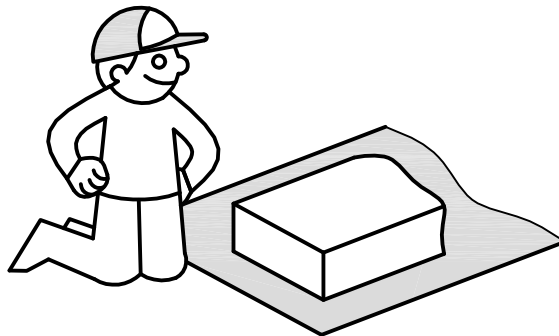
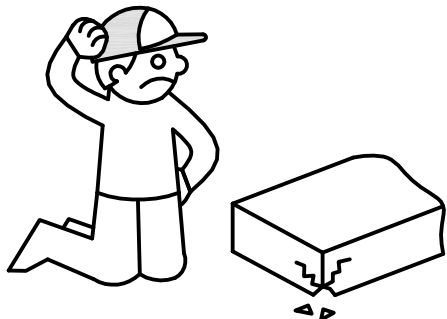
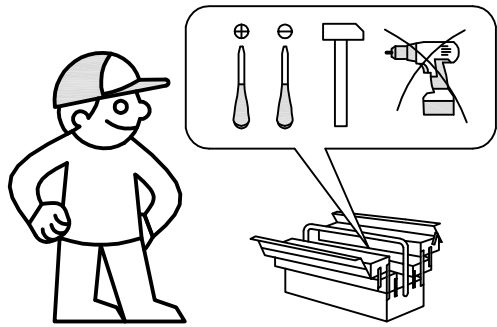
F		x4
G		5x8 x8
H		4x16 x8
I		x1
J		2.5x20 x2
K		x4

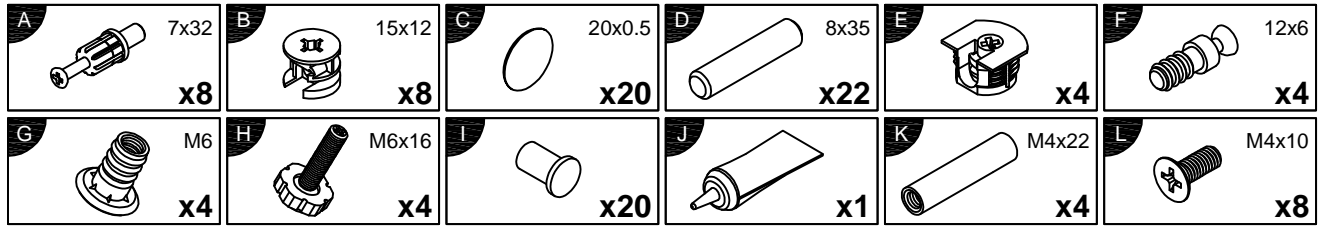




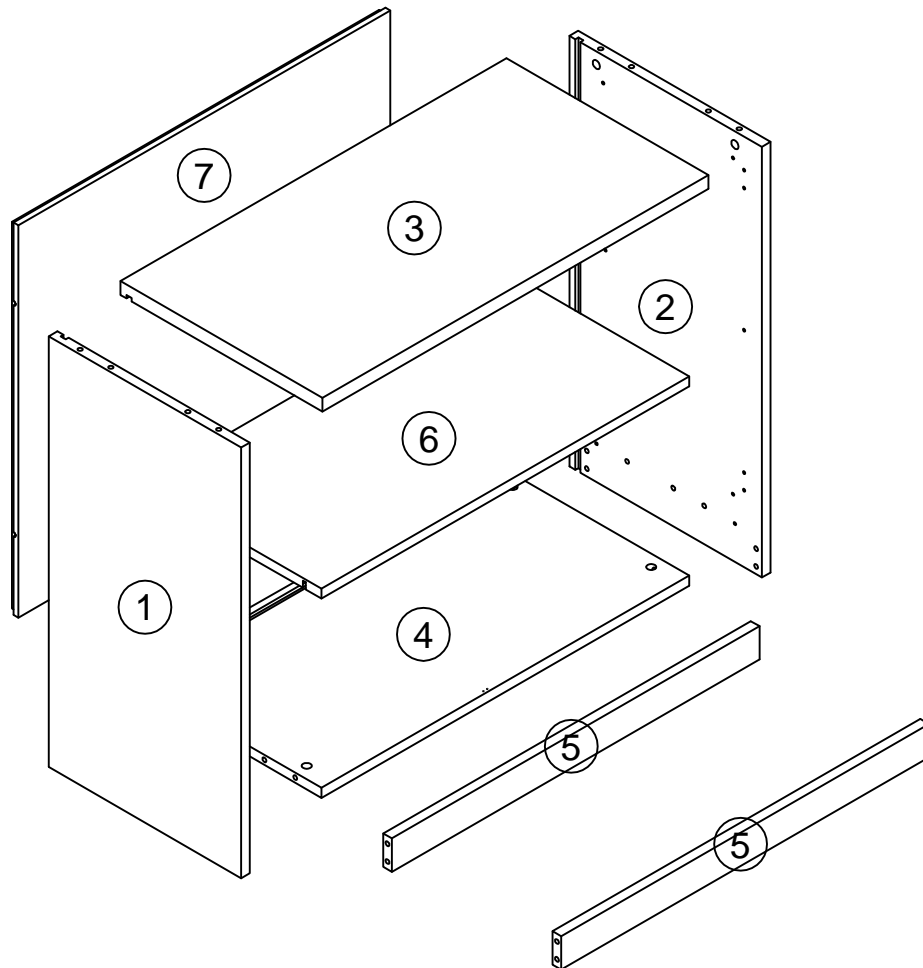


- | | |
|---|------------------------------------|
| (RU) Инструкция по сборке | (CZ) Montážni návod |
| (GB) Notice de montage | (PL) Instrukcja montazu |
| (D) Montageanleitung | (SK) Návod na montáž |
| (FR) Assembly instructions | (HU) Montaj talimati |
| (IT) Istruzioni di montaggio | (RO) Instruktiuni de montaj |
| (NL) Handleiding voor de montage | (TR) Szerelési útmutató |

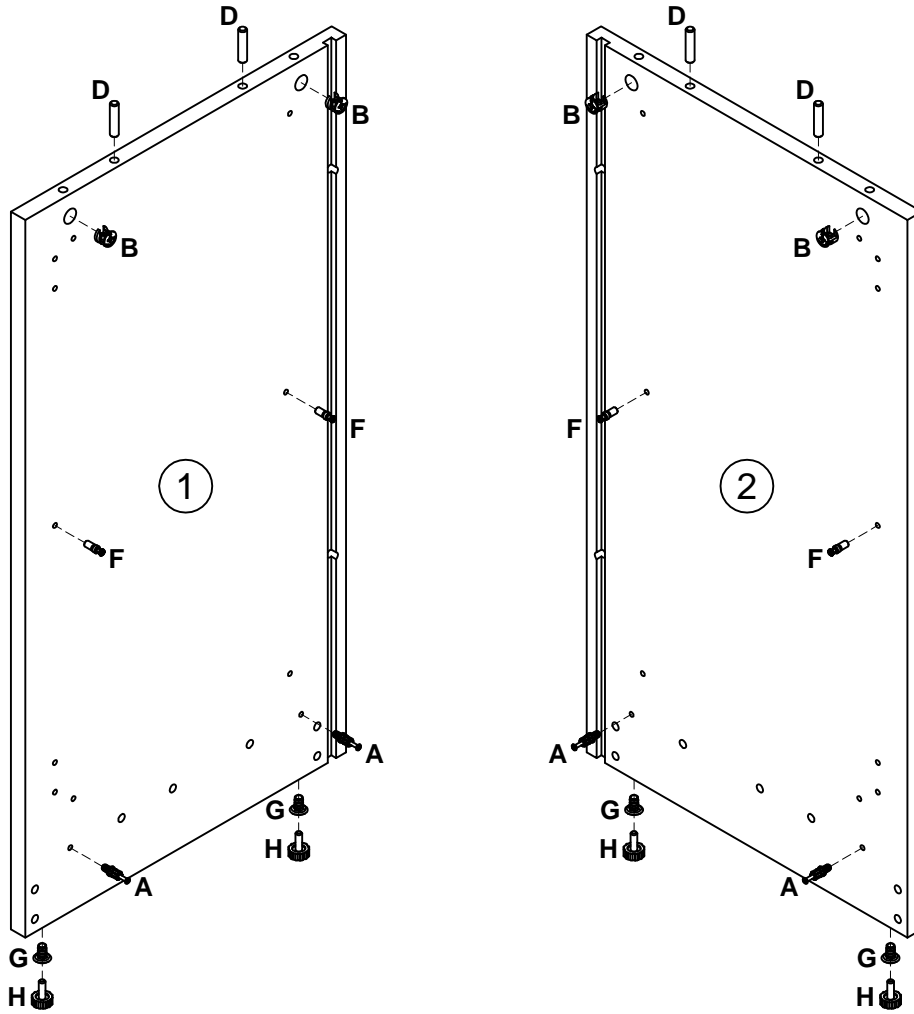




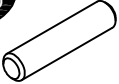





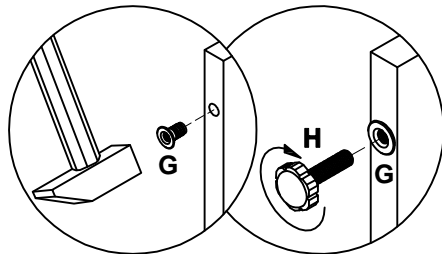
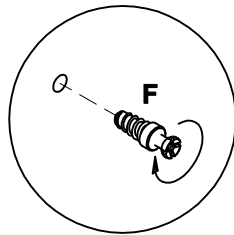
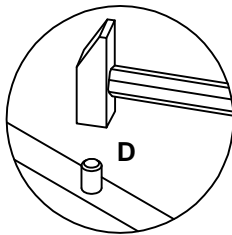
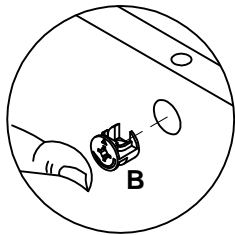
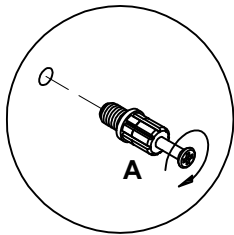
N	LxBxH (mm)	Qty	✓
1	775x400x18	1	
2	775x400x18	1	
3	802x420x25	1	
4	764x399x18	1	
5	764x60x18	2	
6	764x376x18	1	
7	706x773x18	1	



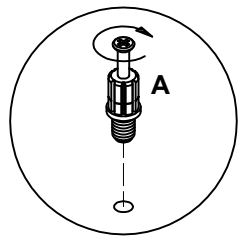
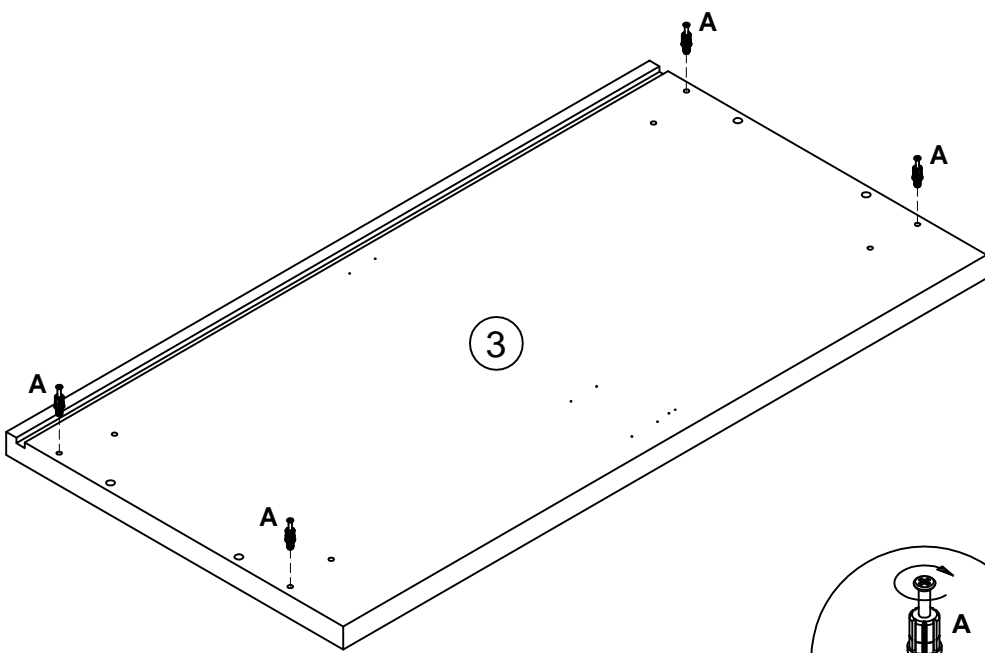
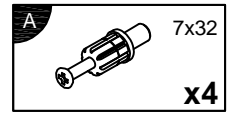
1



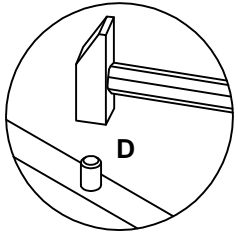
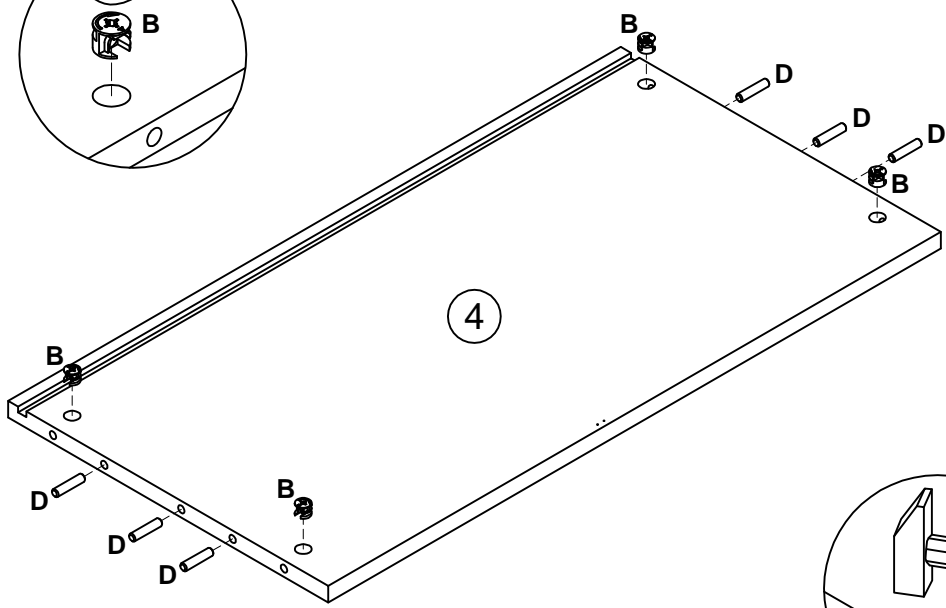
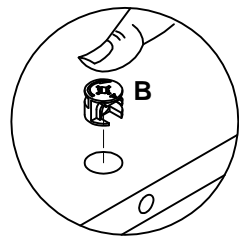
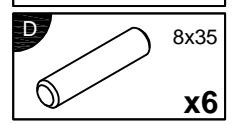
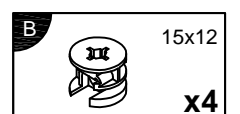
A		7x32	x4
B		15x12	x4
D		8x35	x4
F		12x6	x4
G		M6	x4
H		M6x16	x4



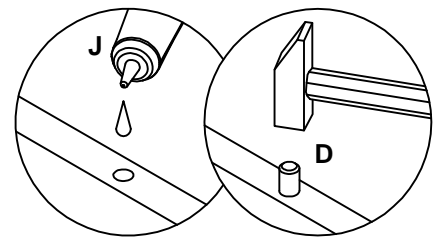
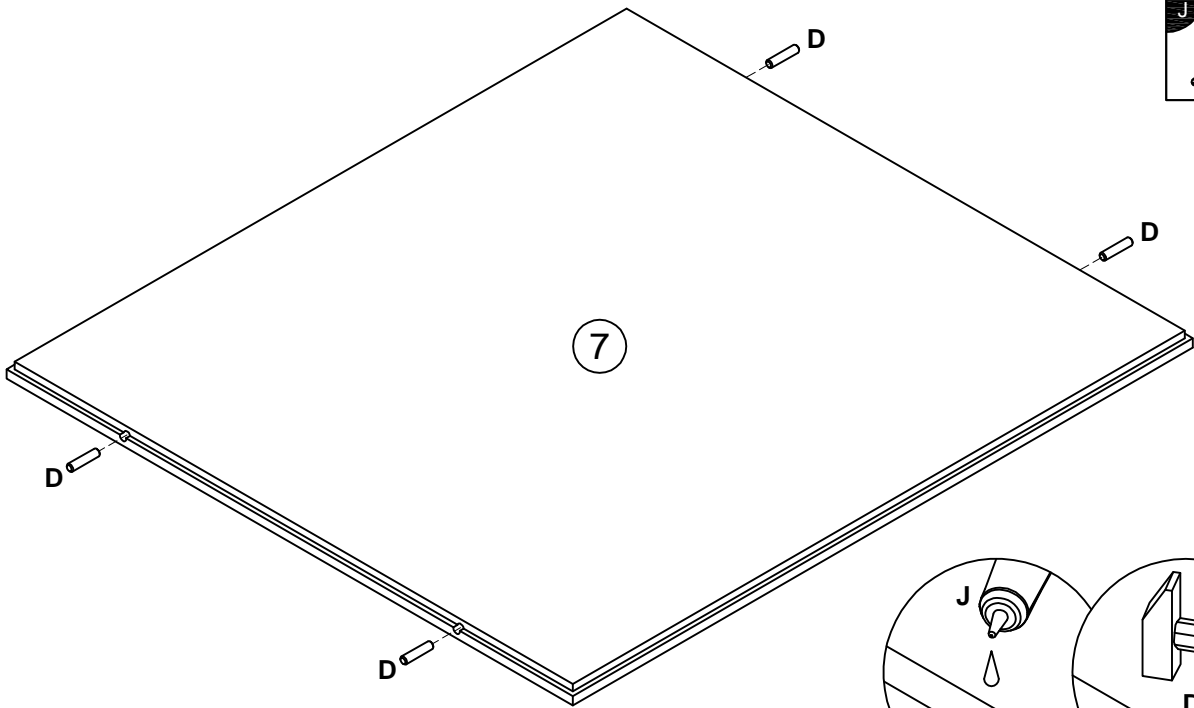
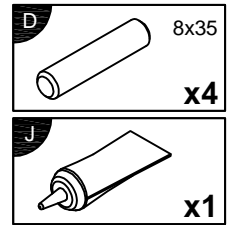
2



3

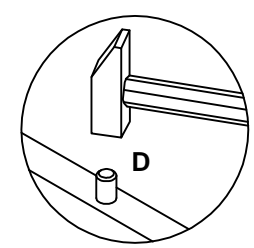
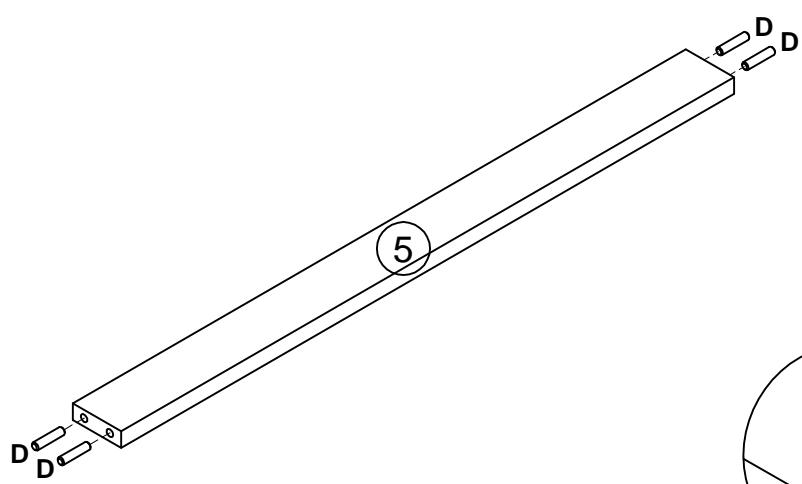
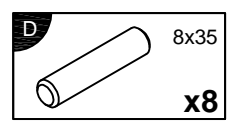


4

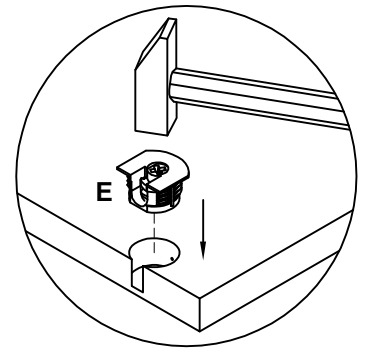
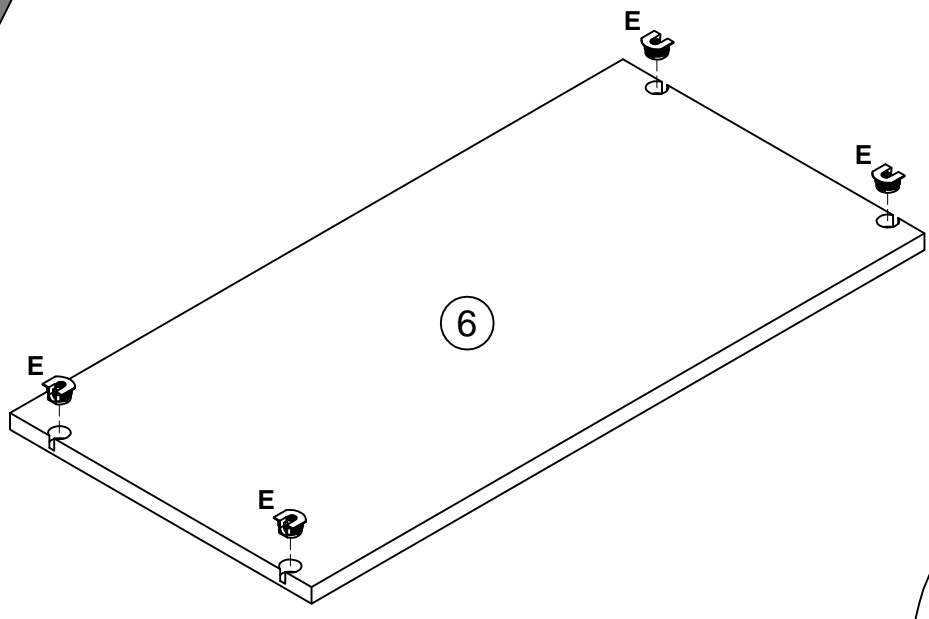
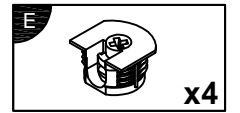


5

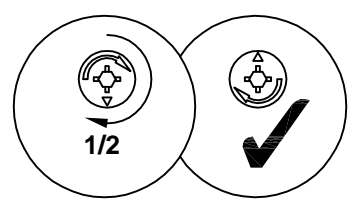
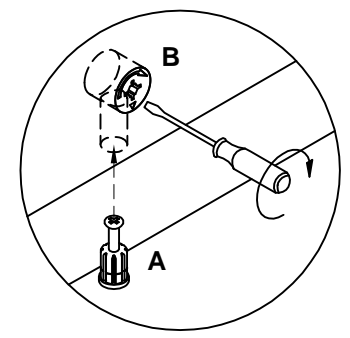
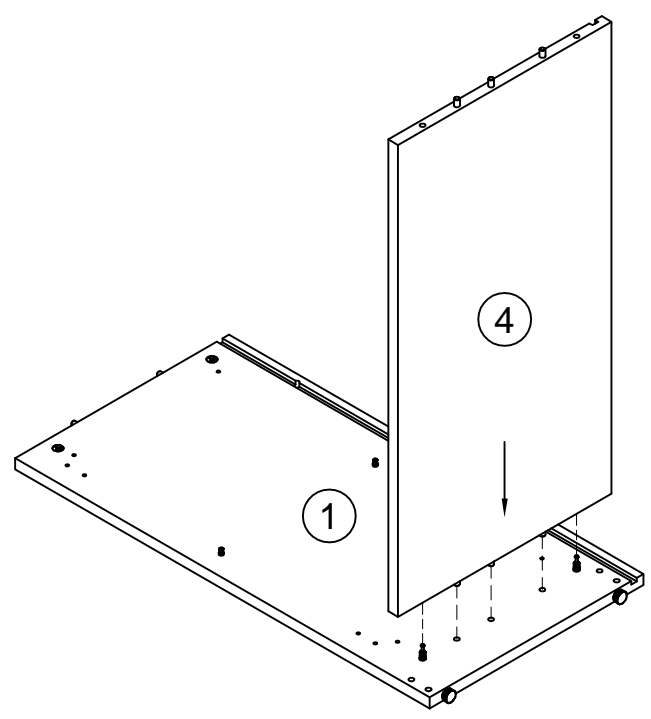
x2



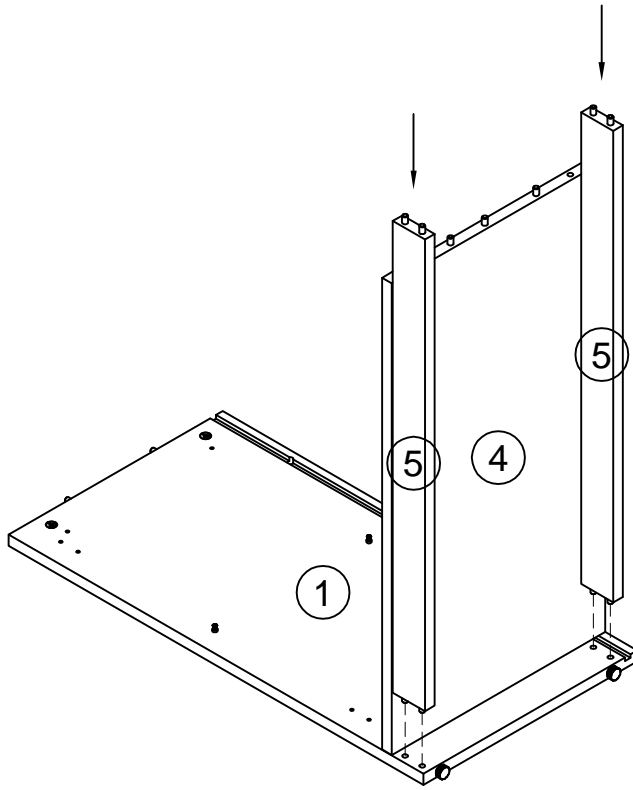
6



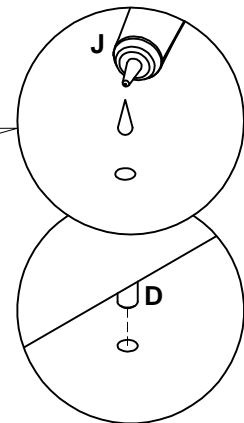
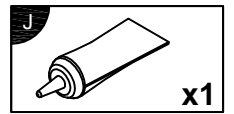
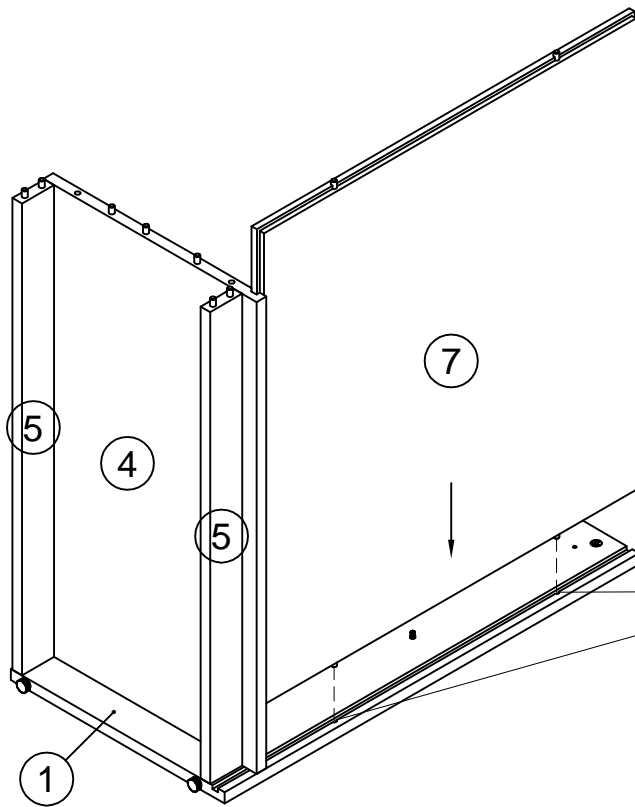
7



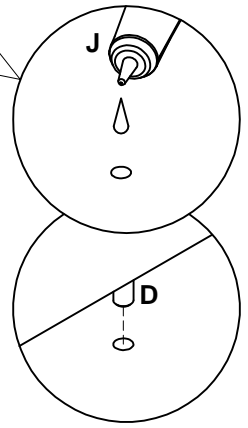
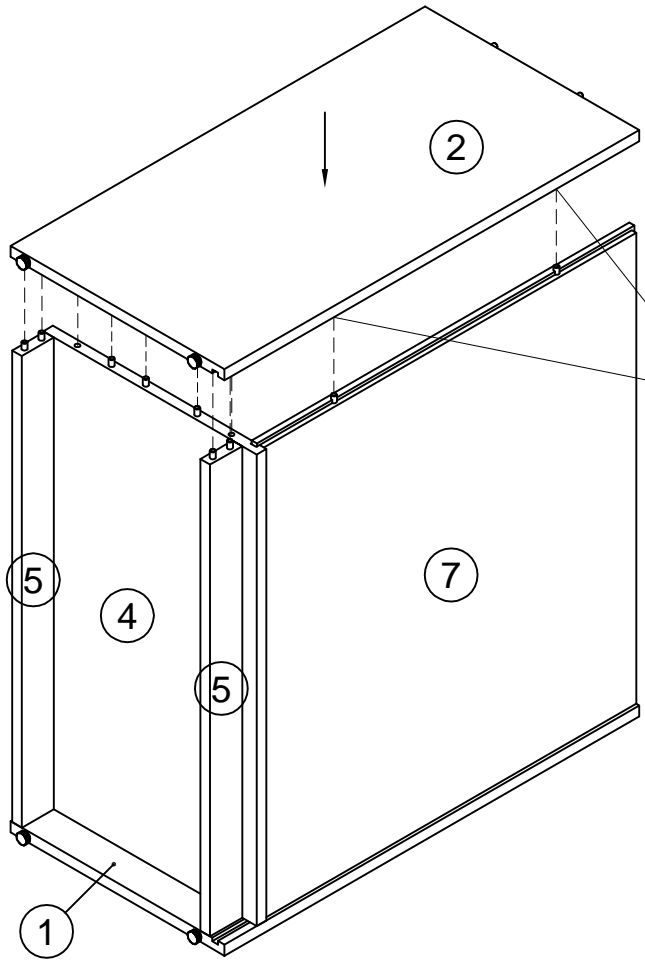
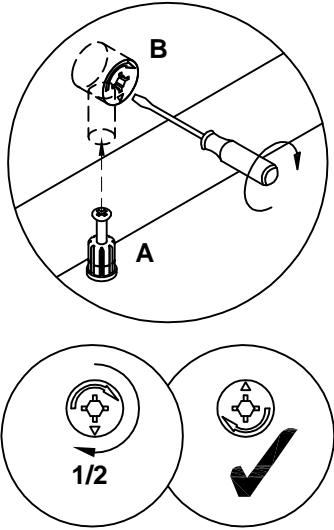
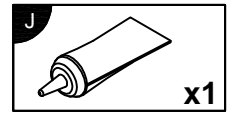
8



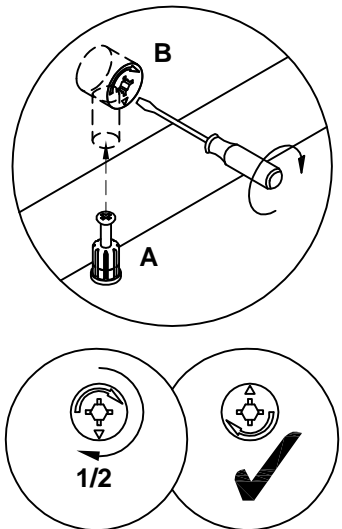
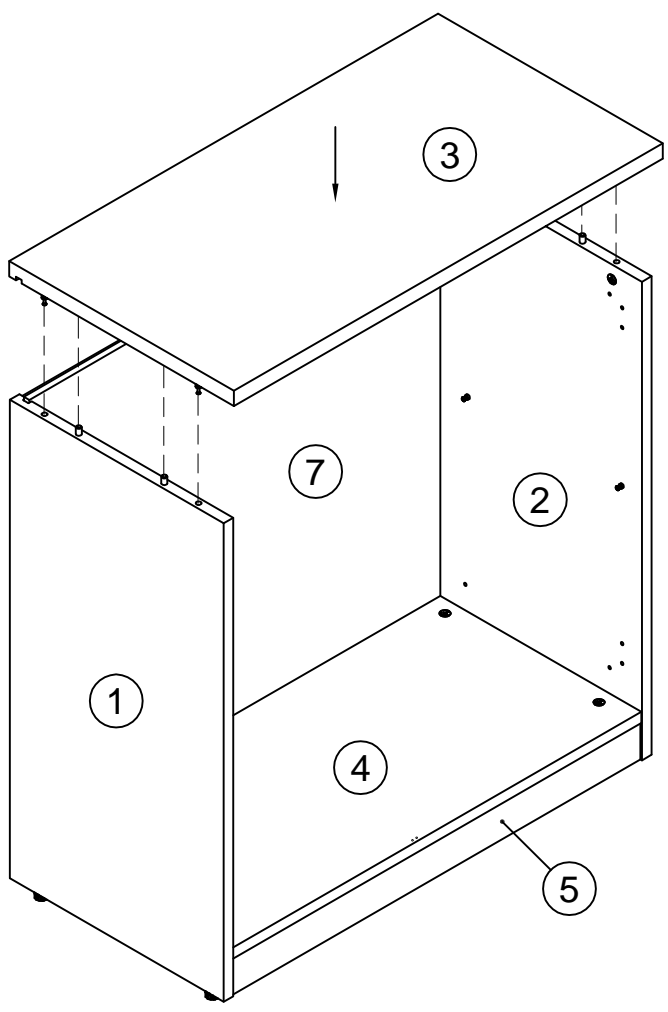
9



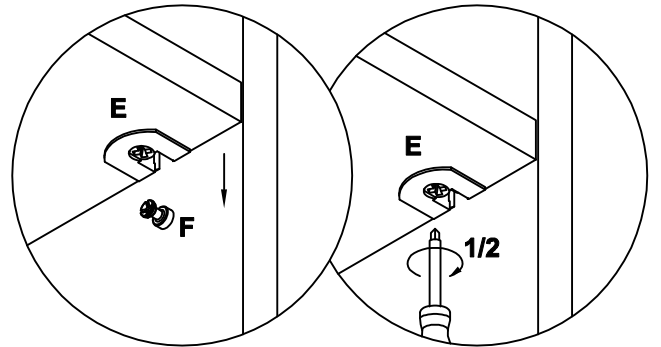
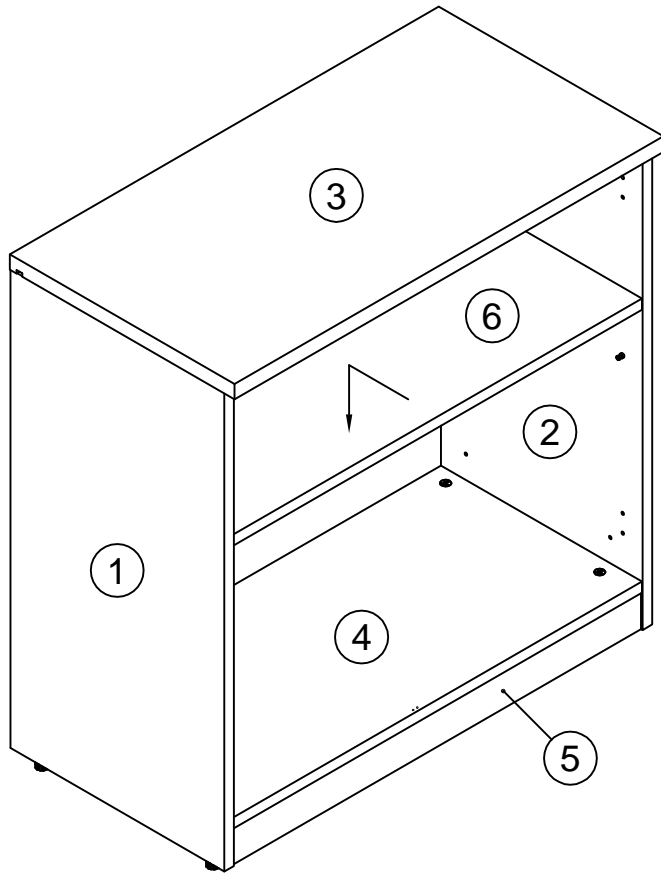
8



9

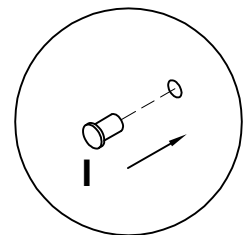
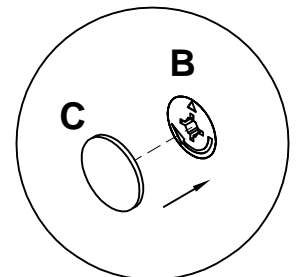
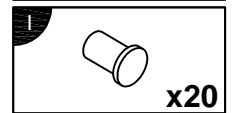
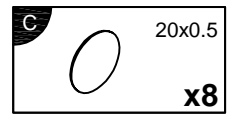
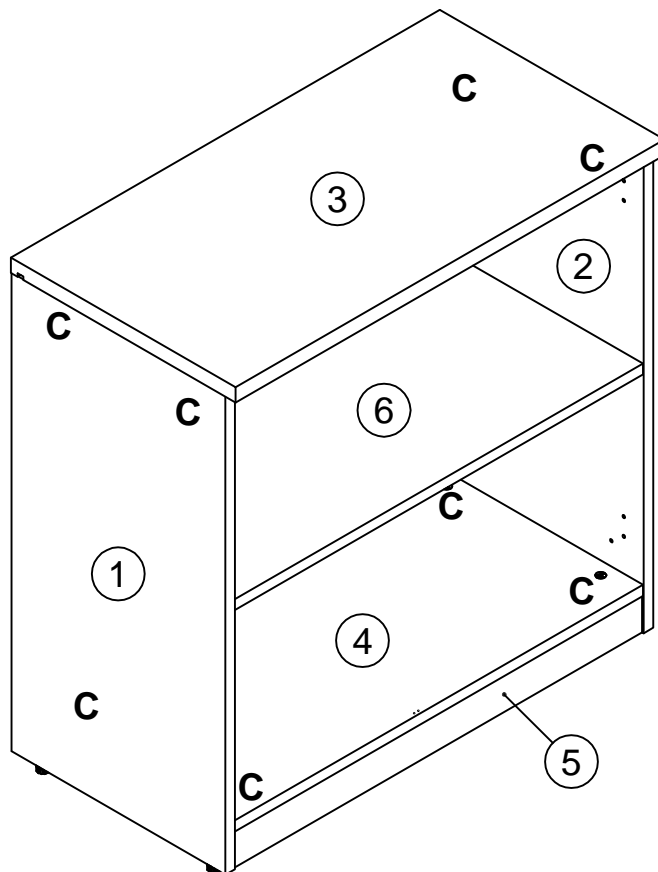


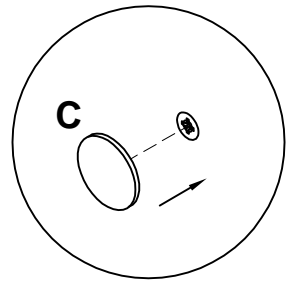
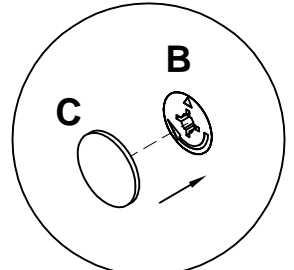
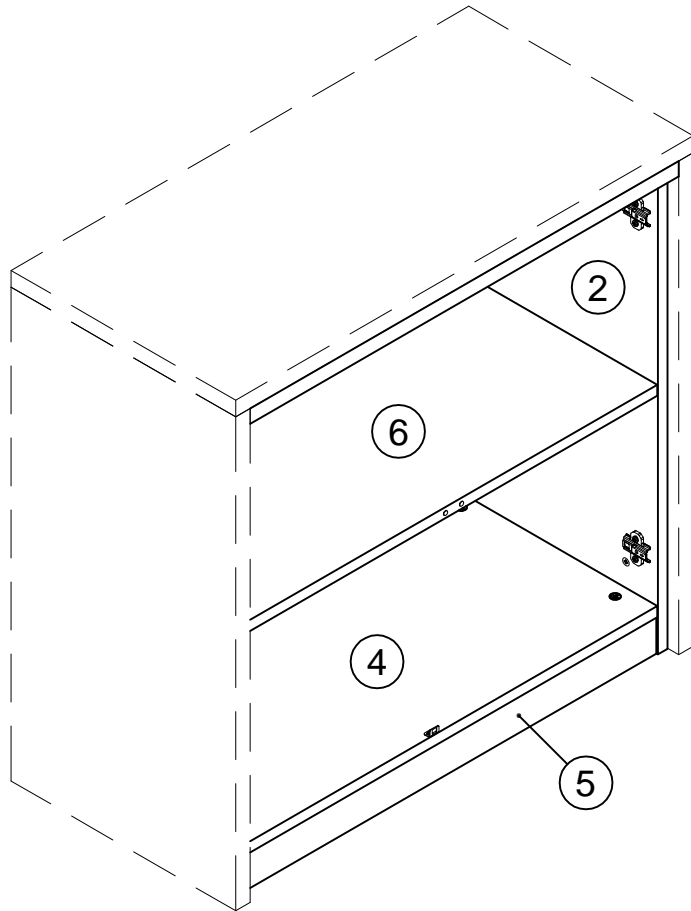
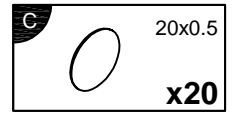
10

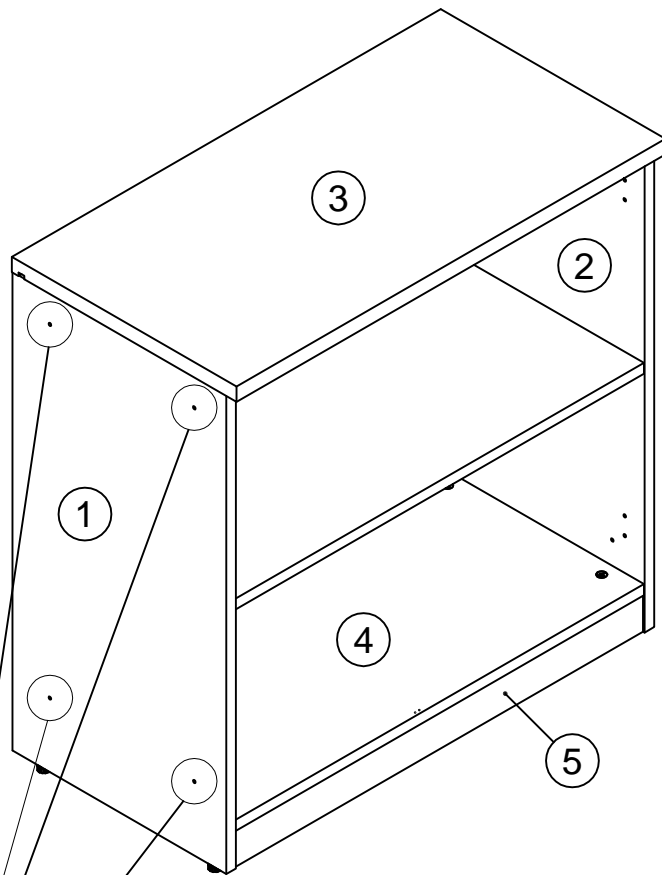
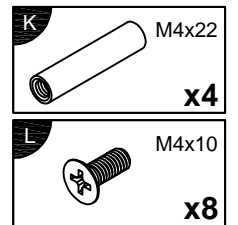


11

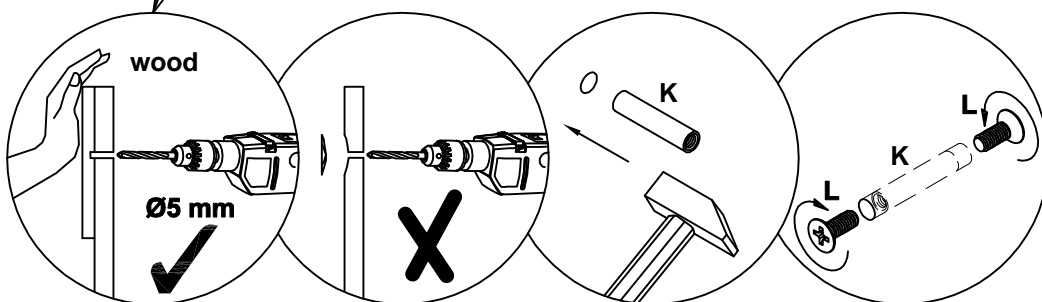
VAR 1

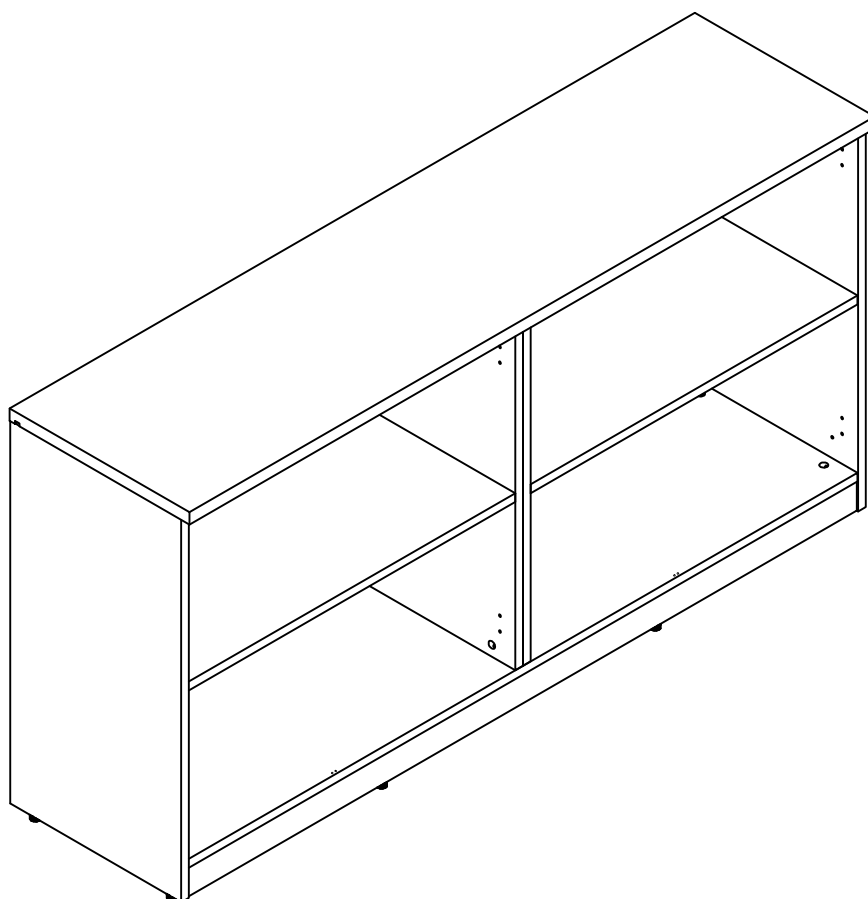




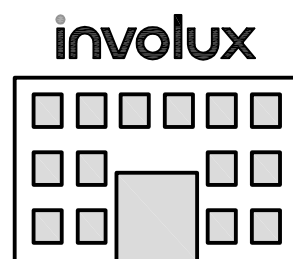
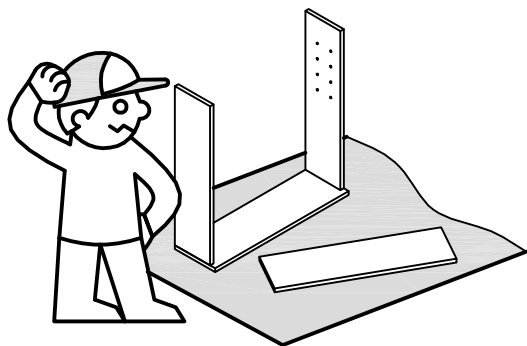
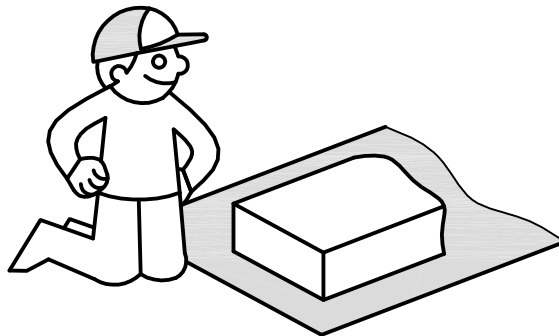
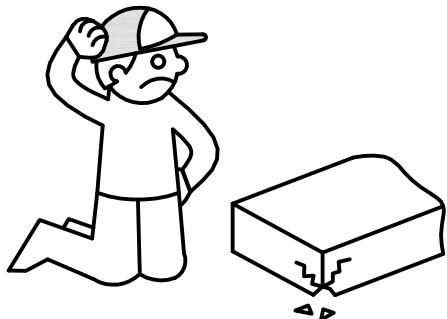
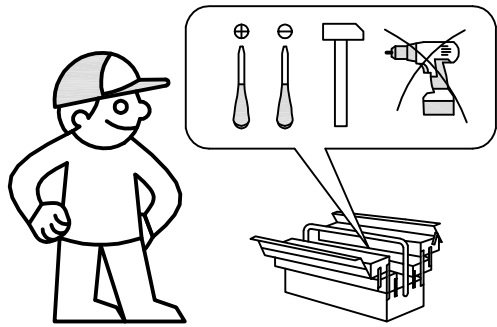


При выстраивании линейки шкафов

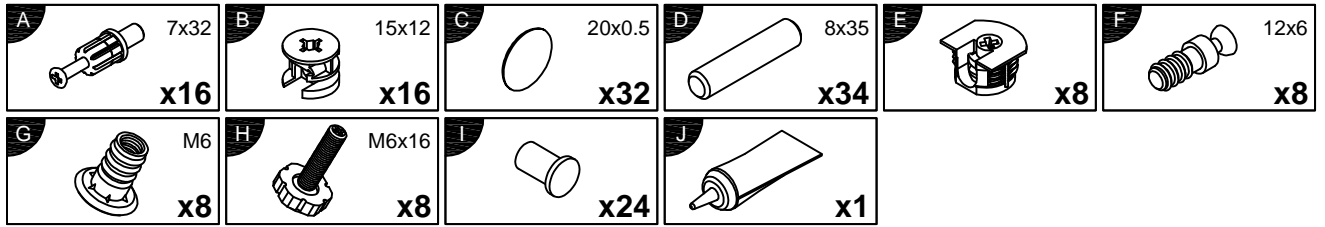




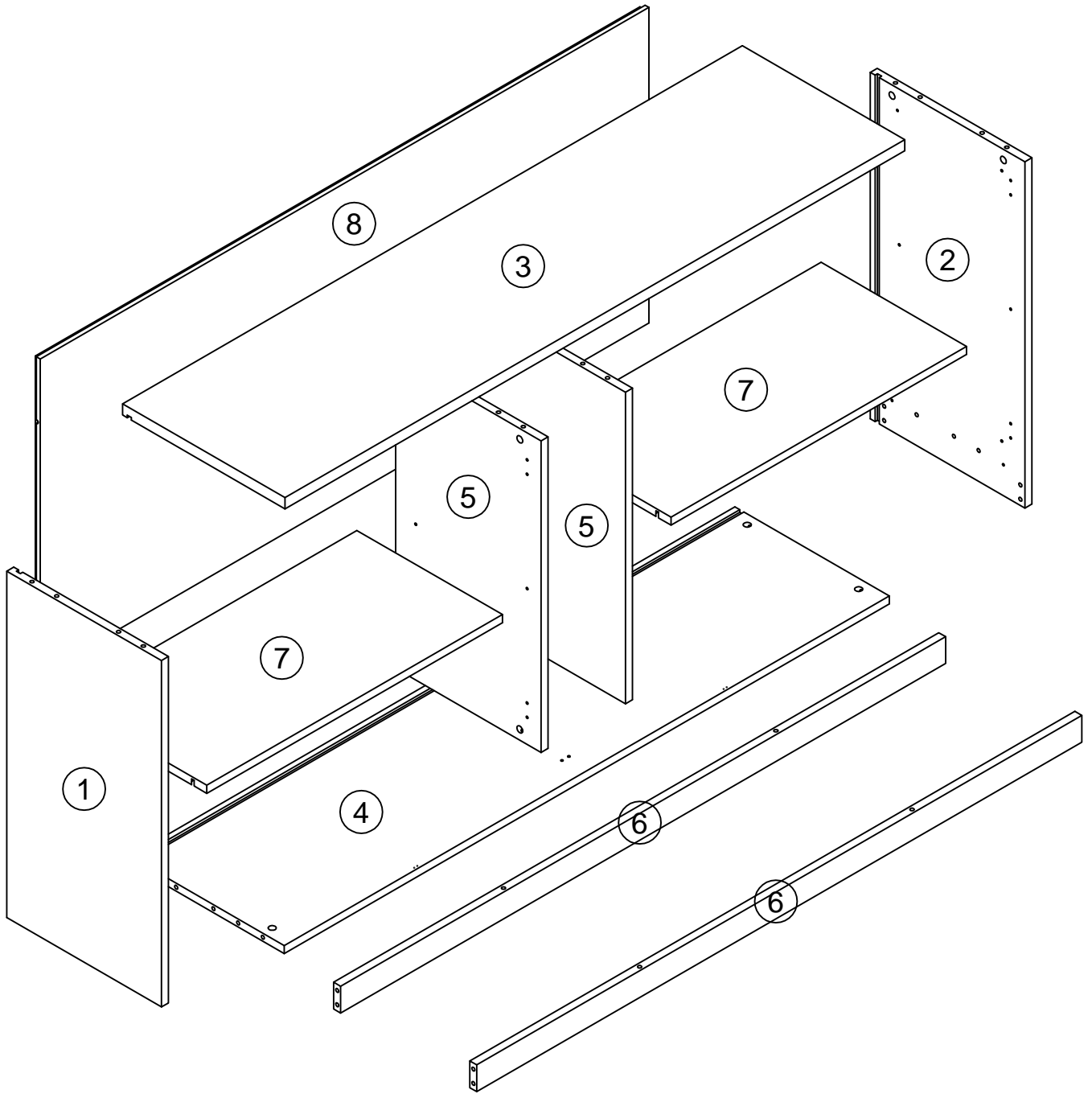
- | | |
|---|------------------------------------|
| (RU) Инструкция по сборке | (CZ) Montážní návod |
| (GB) Notice de montage | (PL) Instrukcja montażu |
| (D) Montageanleitung | (SK) Návod na montáž |
| (FR) Assembly instructions | (HU) Montaj talimati |
| (IT) Istruzioni di montaggio | (RO) Instrukțiuni de montaj |
| (NL) Handleiding voor de montage | (TR) Szerelési útmutató |



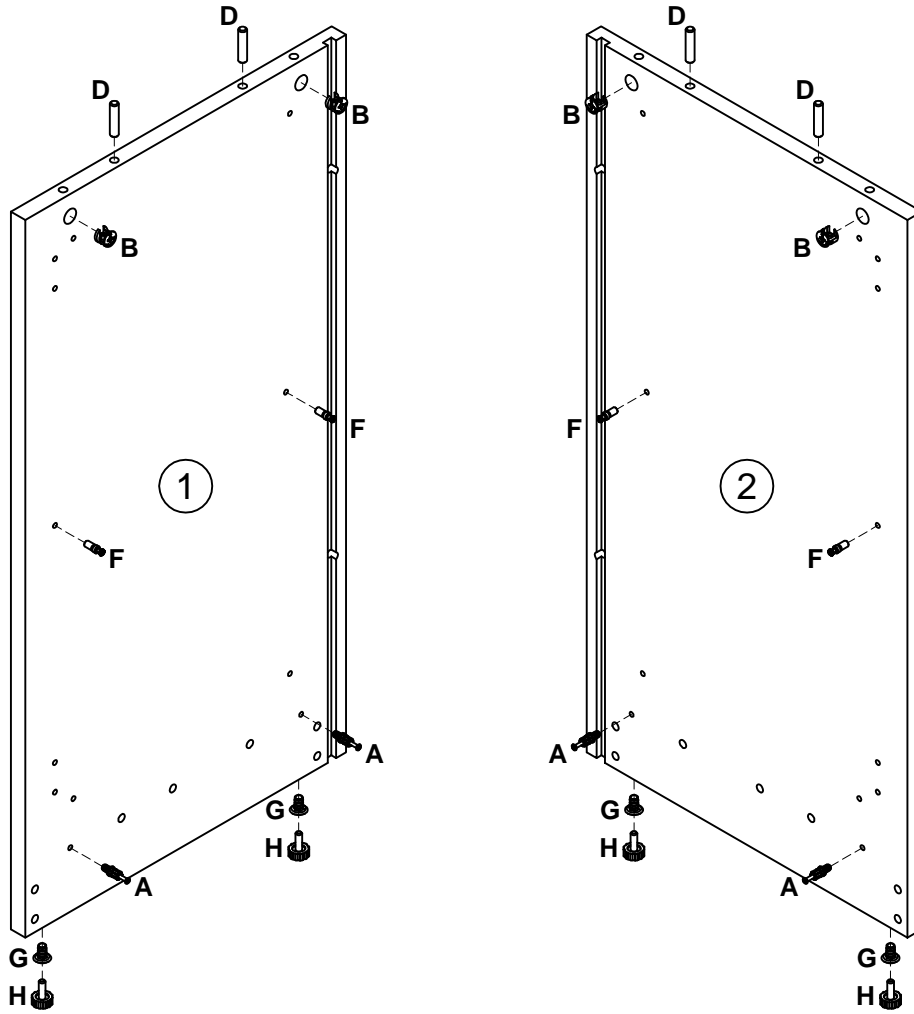
0
10
20
30
40
50
60
70
80
90
100



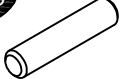
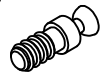




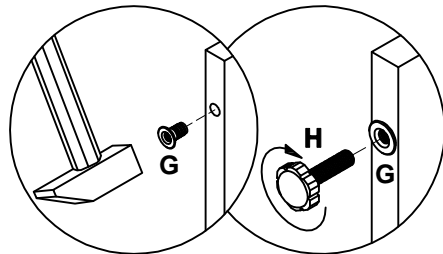
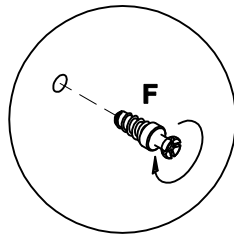
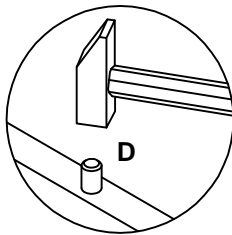
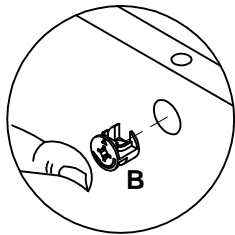
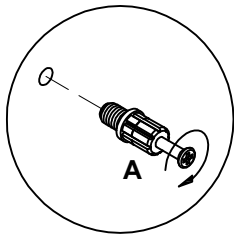
N	LxBxH (mm)	Qty	✓
1	775x400x18	1	
2	775x400x18	1	
3	1602x420x25	1	
4	1564x399x18	1	
5	697x376x18	2	
6	1564x60x18	2	
7	764x376x18	2	
8	706x1573x18	1	



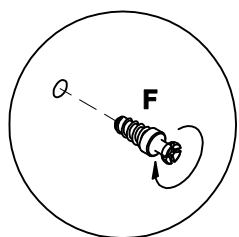
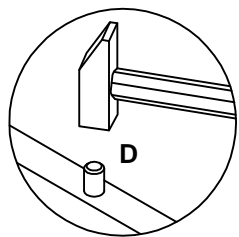
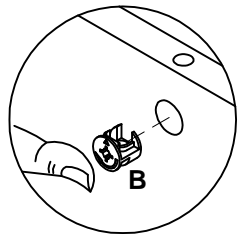
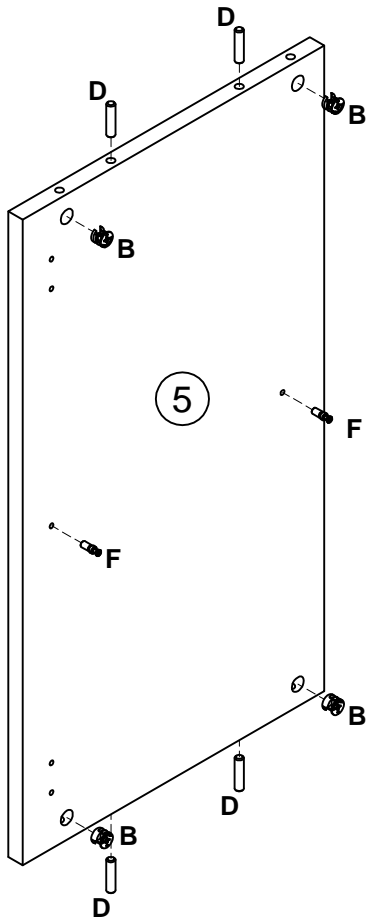
1


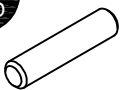



A		7x32	x4
B		15x12	x4
D		8x35	x4
F		12x6	x4
G		M6	x4
H		M6x16	x4

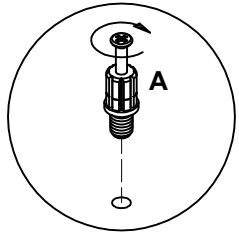
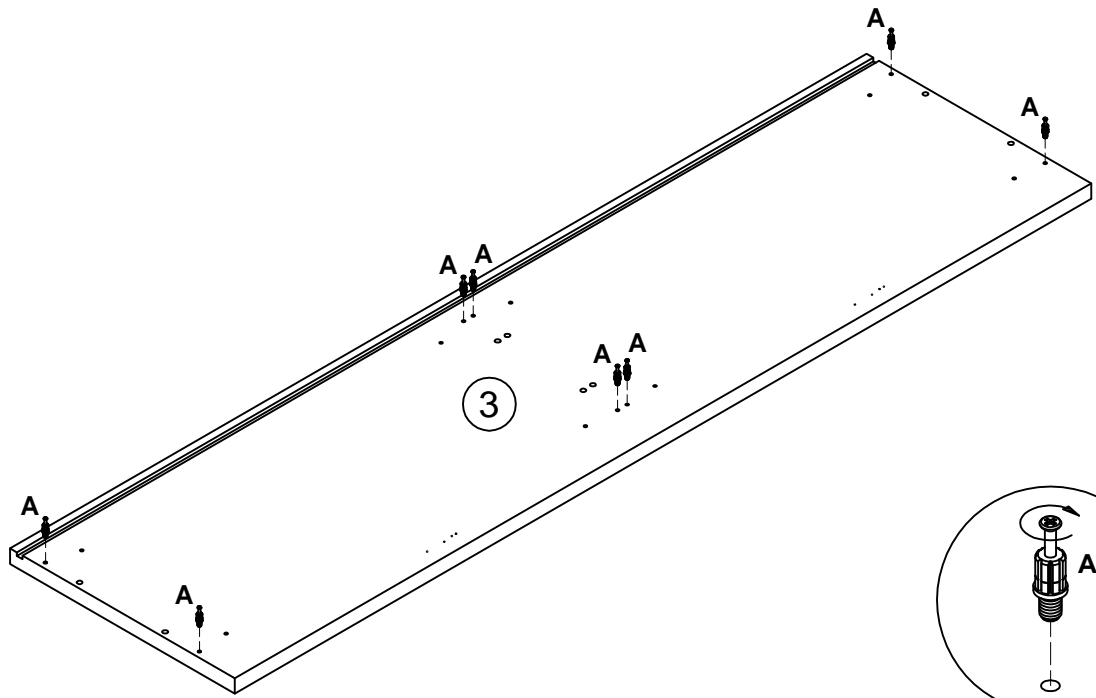


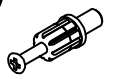
2
x2



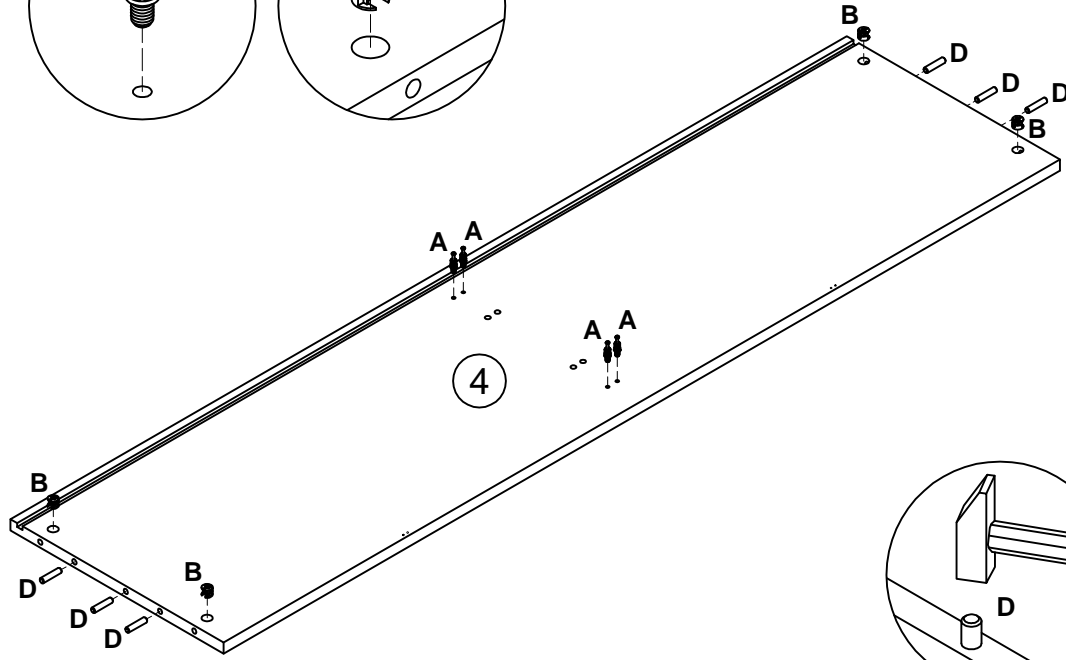
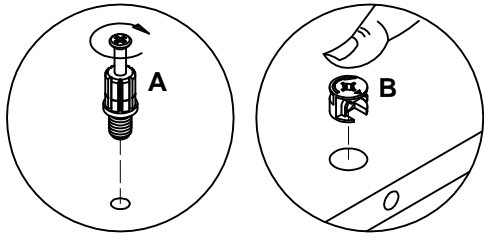
B		15x12	x8
D		8x35	x8
F		12x6	x4

3

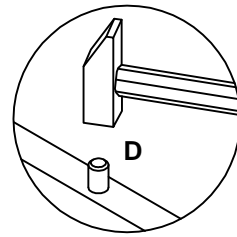


A		7x32	x8
----------	---	------	-----------

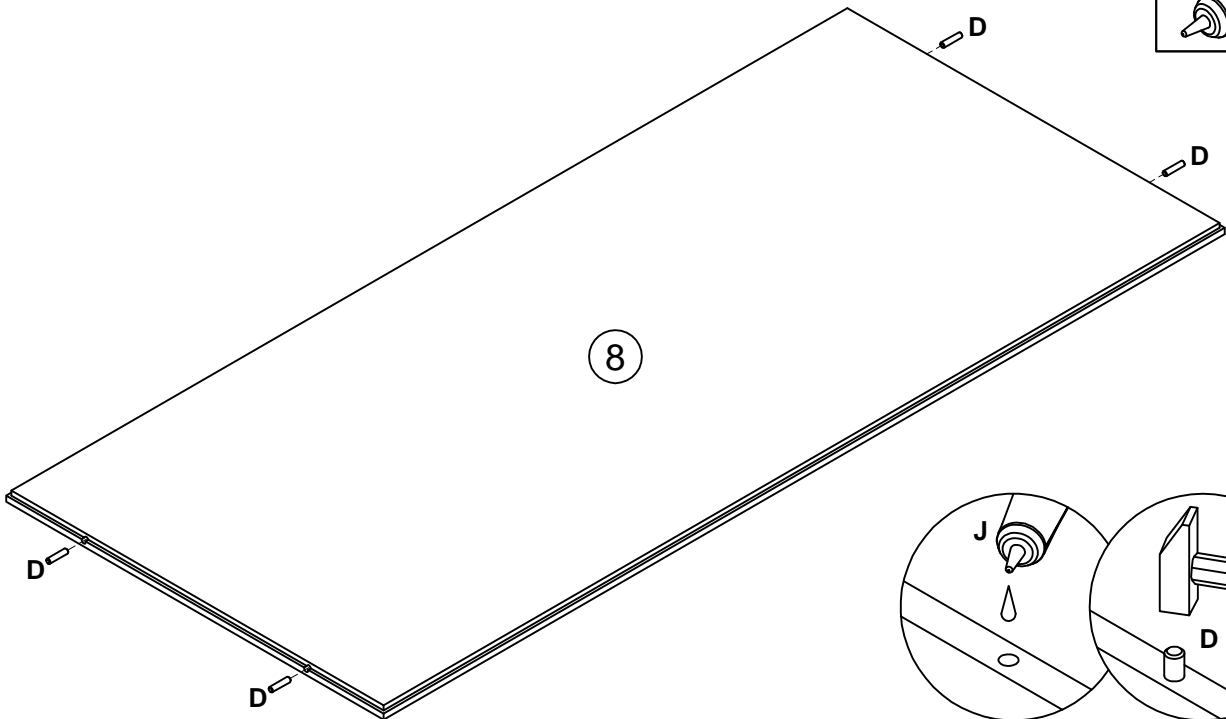
4



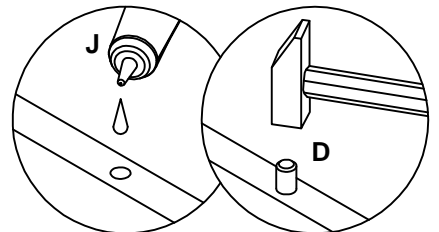
- A** 7x32
x4
- B** 15x12
x4
- D** 8x35
x6



5



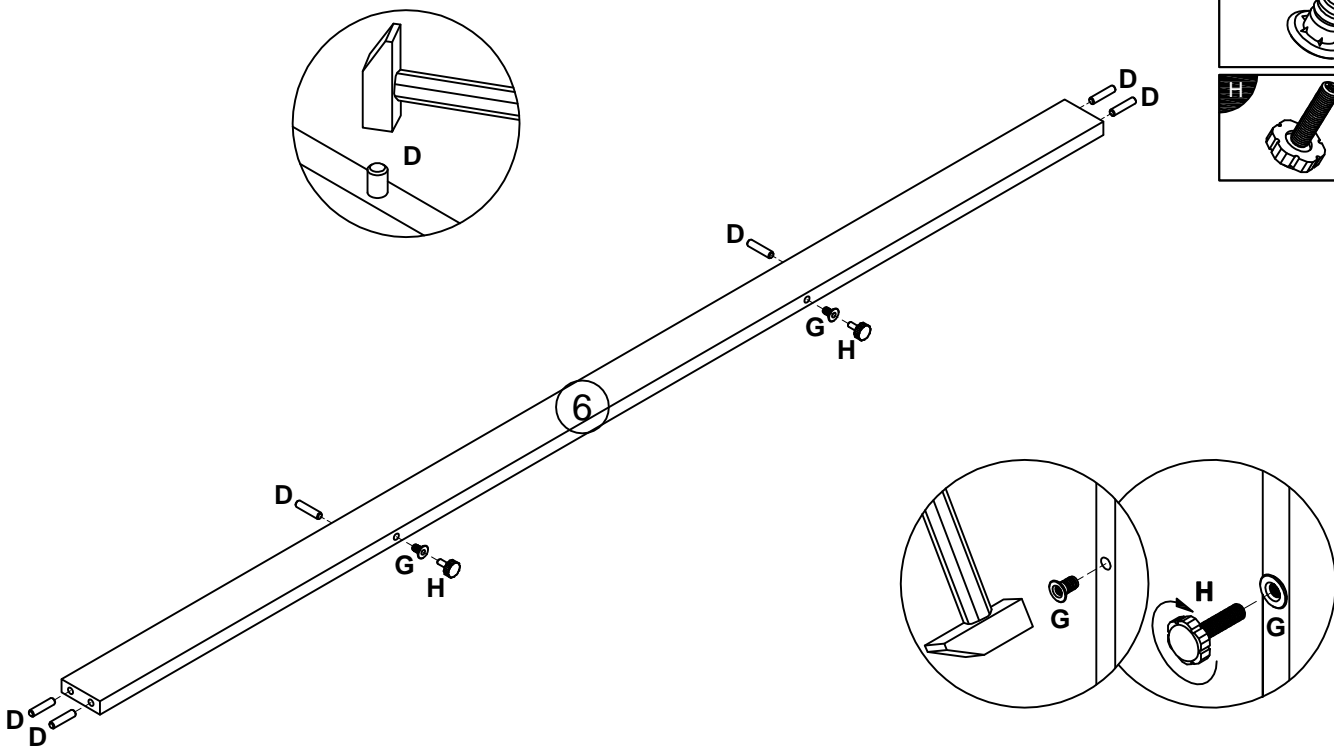
- D** 8x35
x4
- J**
x1



6

x2

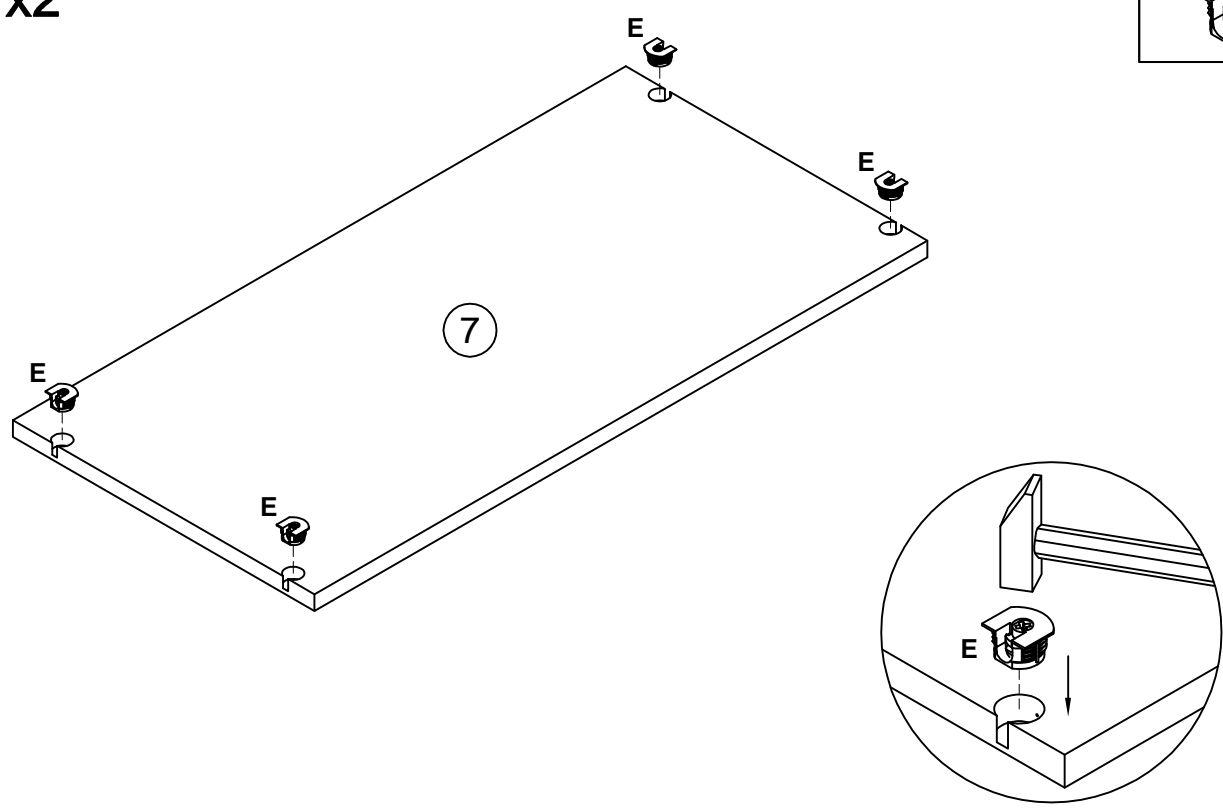
- D** 8x35 **x12**
- G** M6 **x4**
- H** M6x16 **x4**



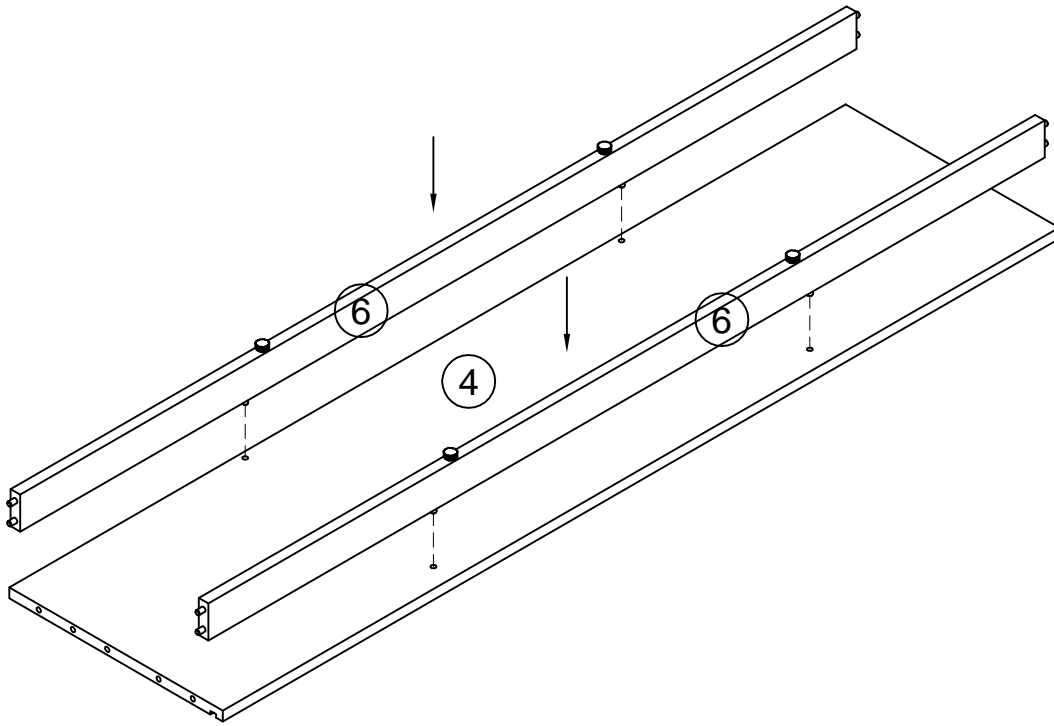
7

x2

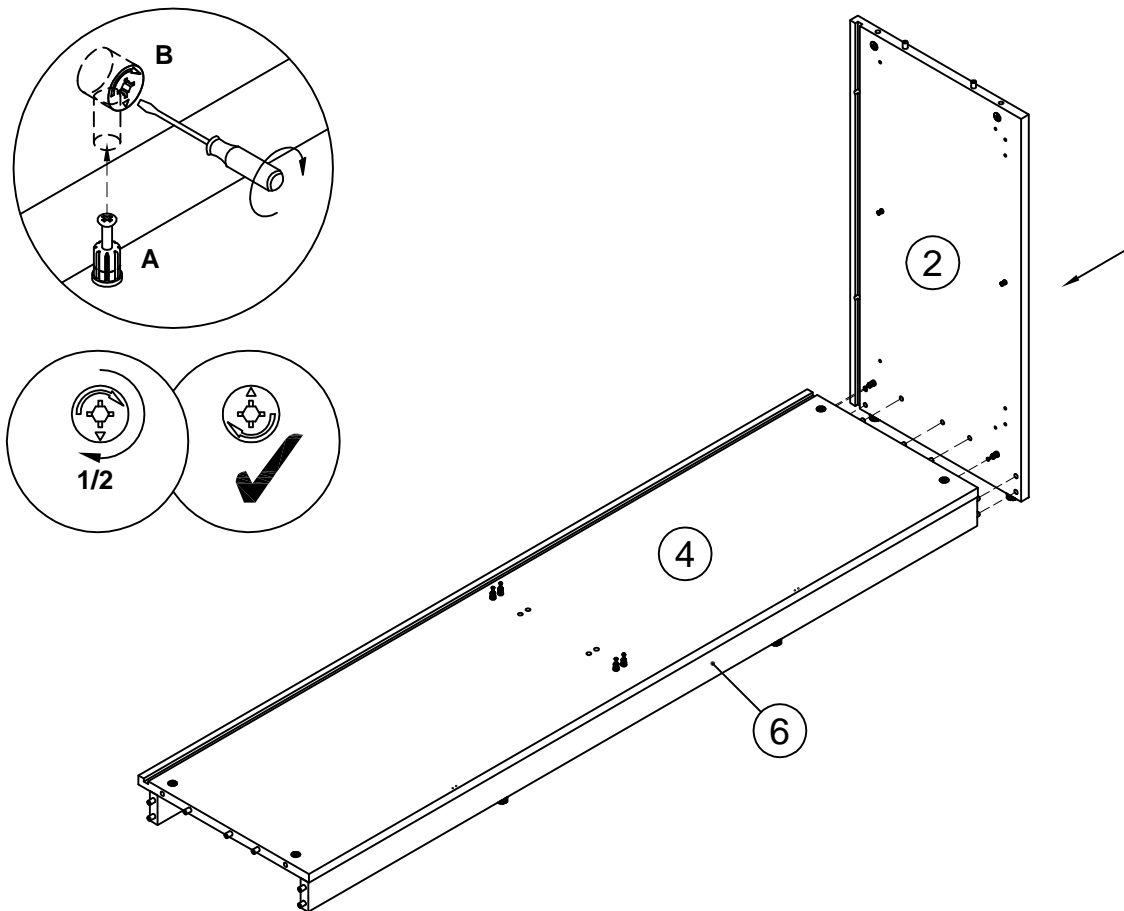
- E** **x8**



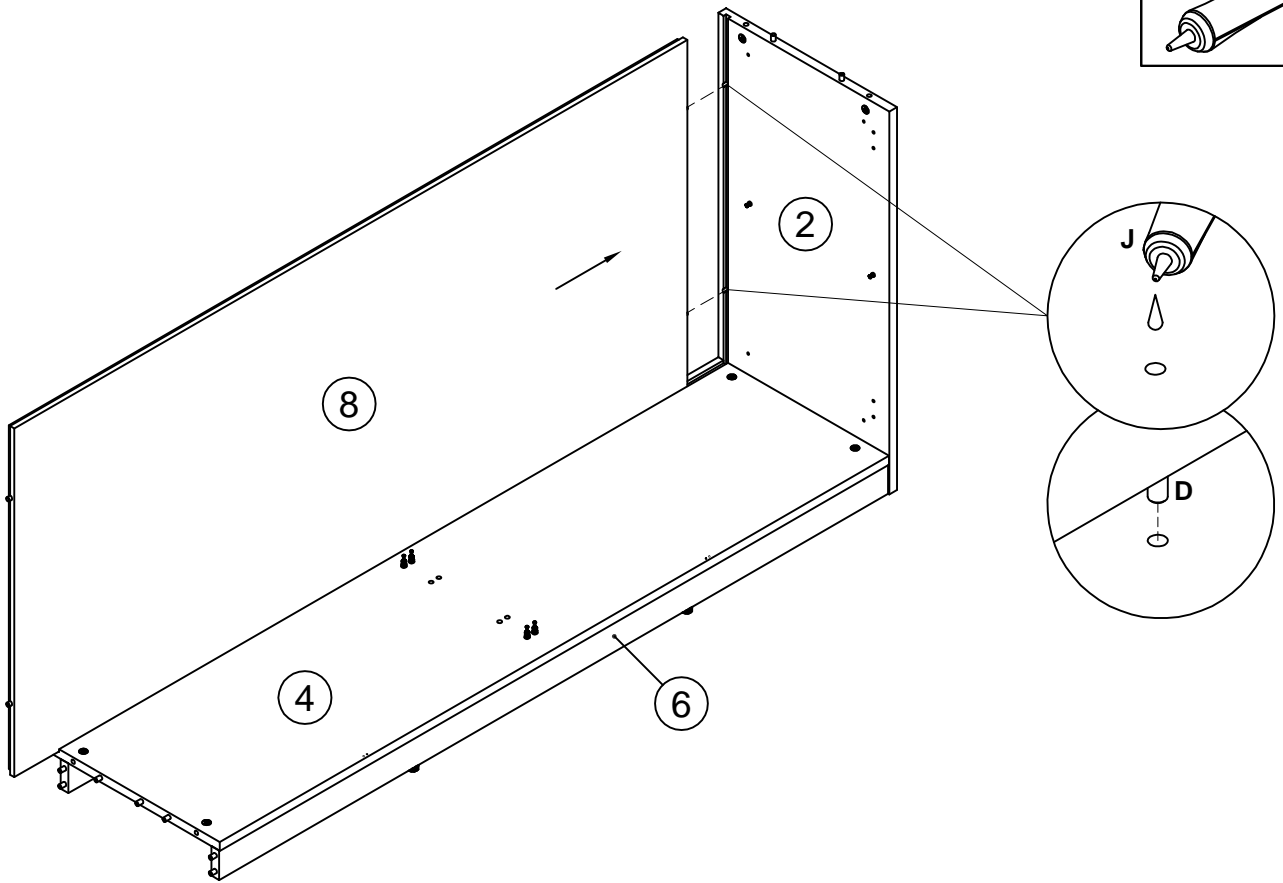
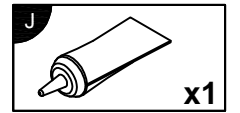
8



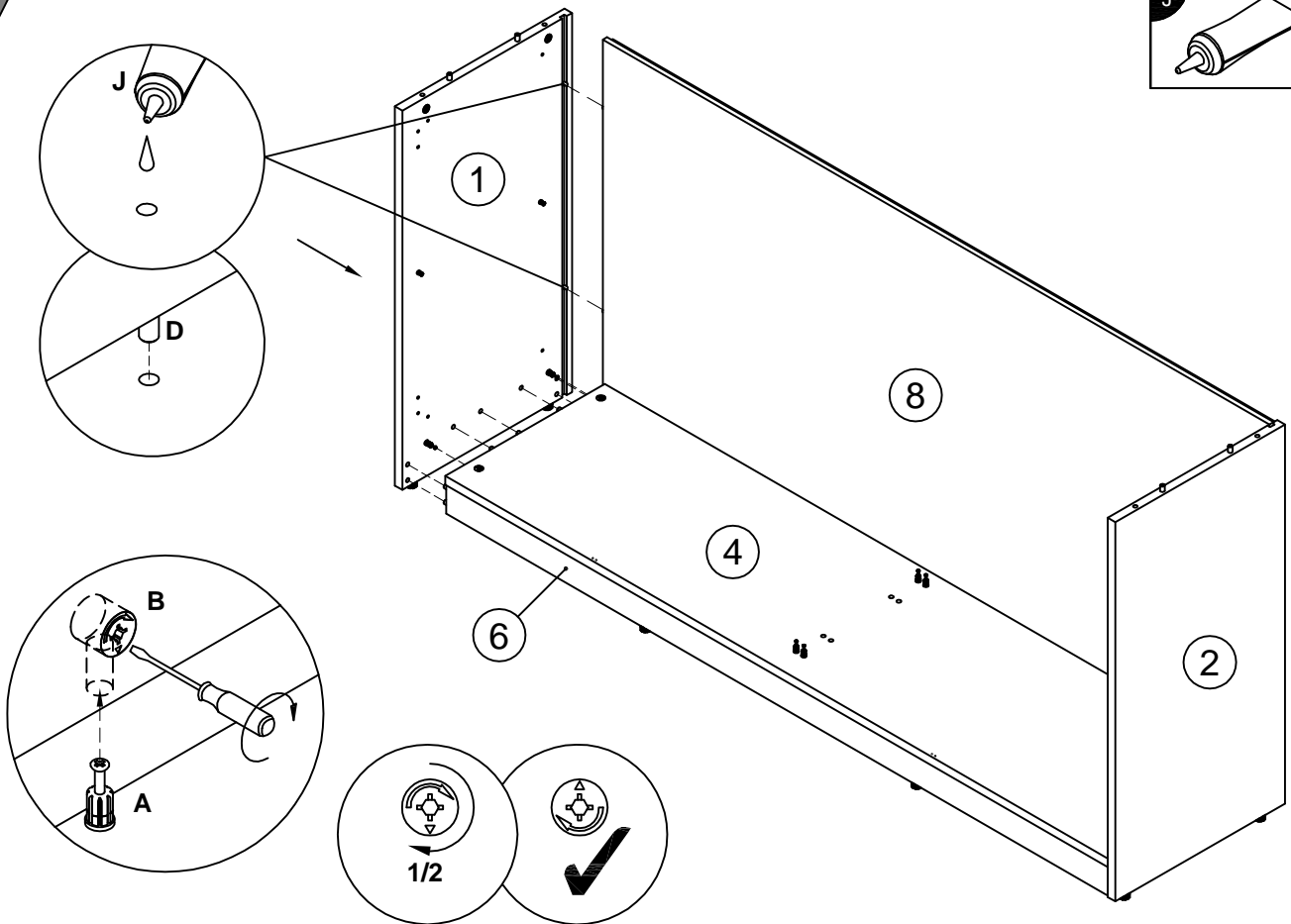
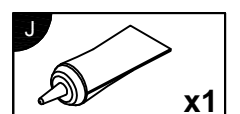
9



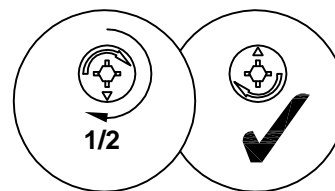
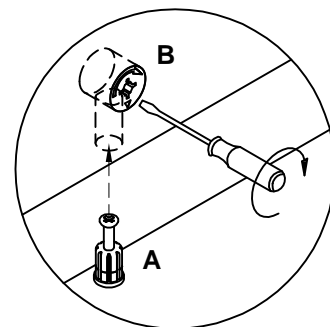
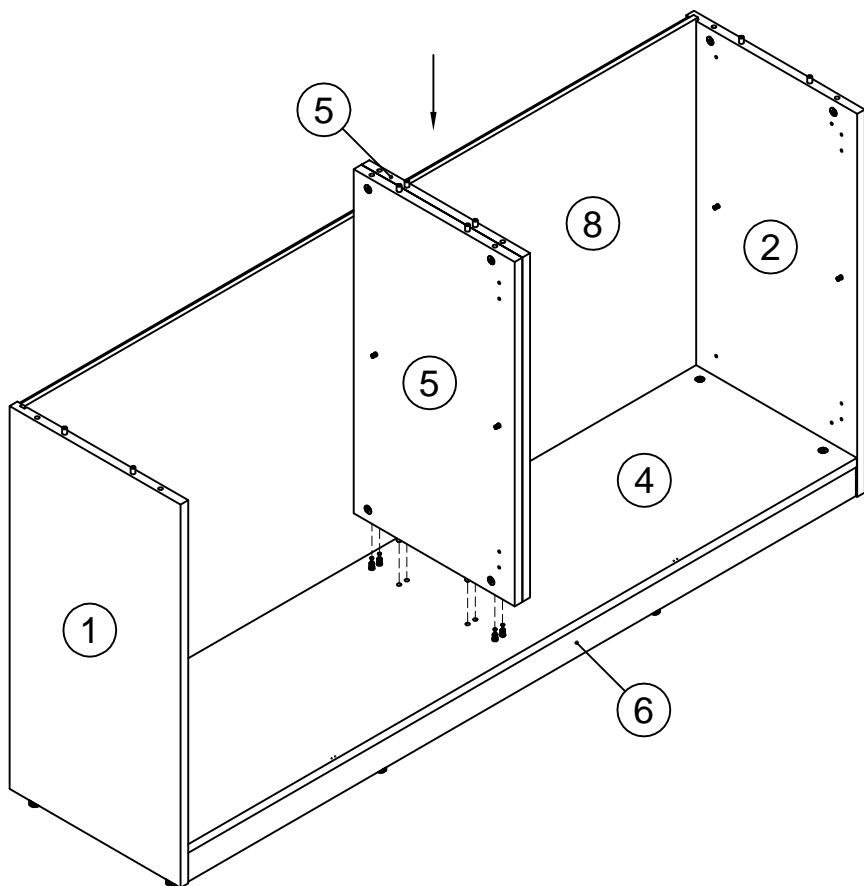
10



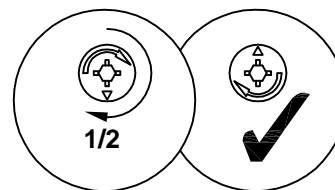
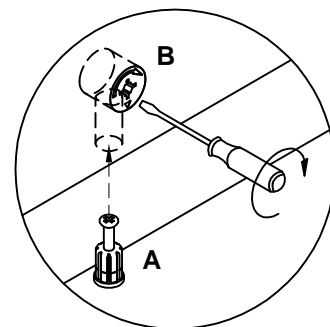
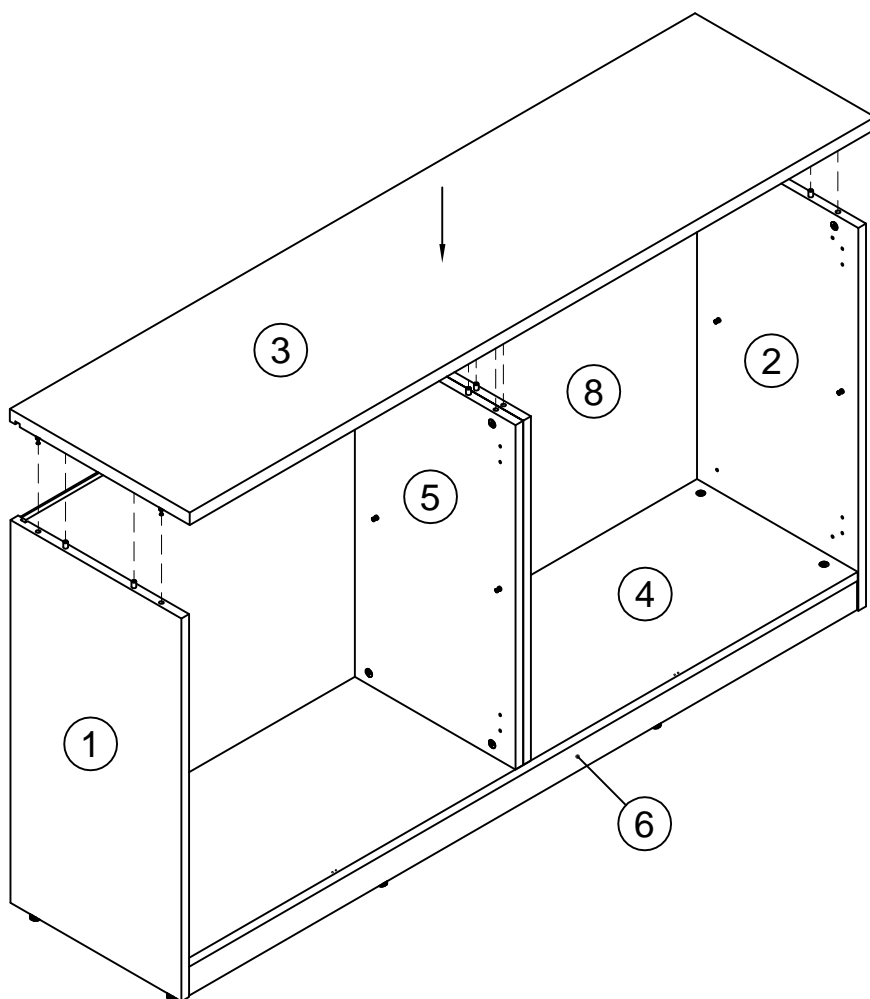
11



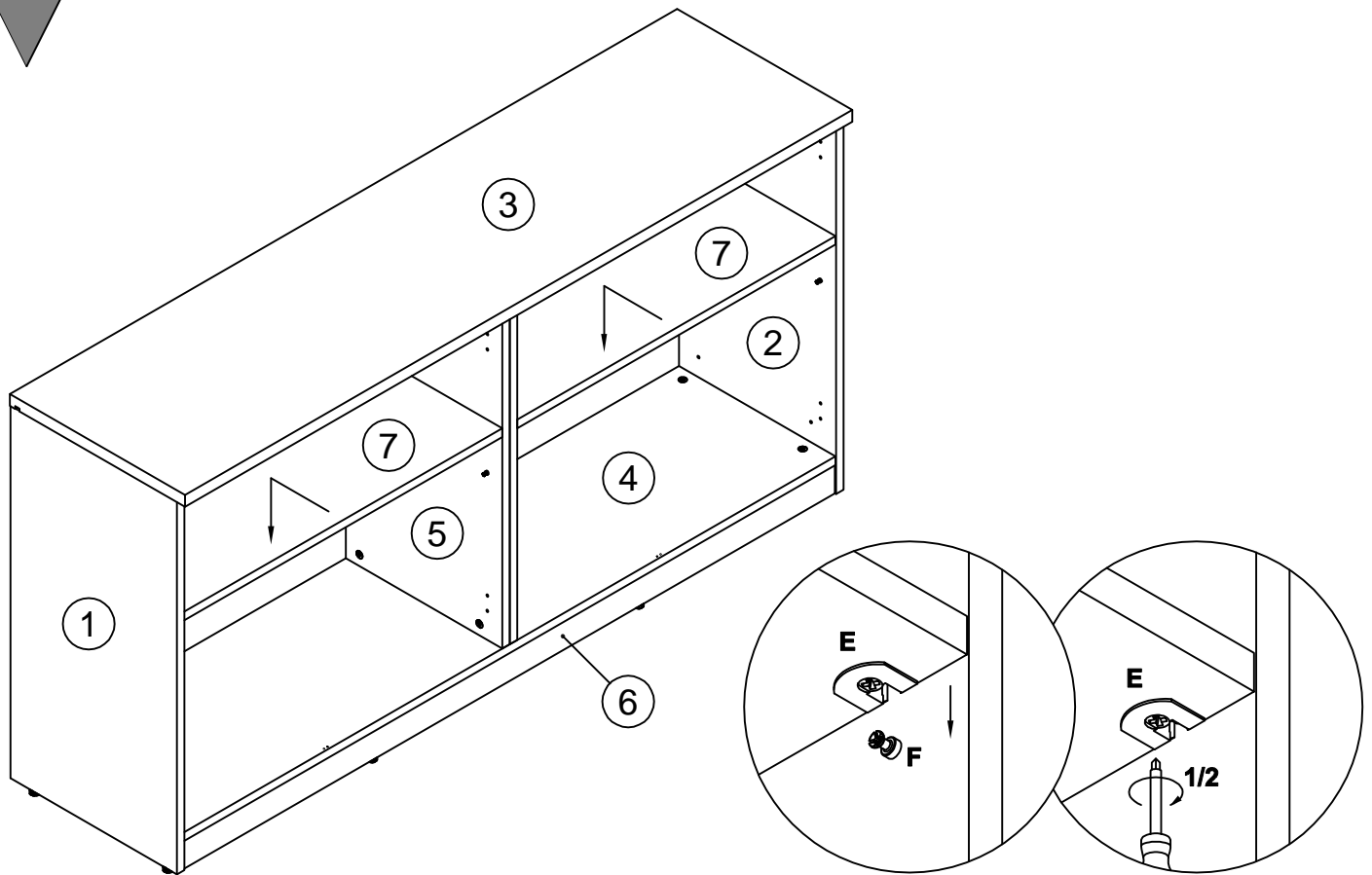
12



13

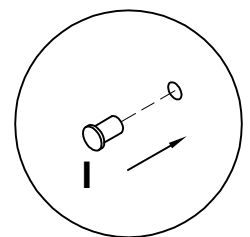
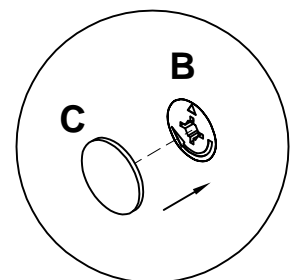
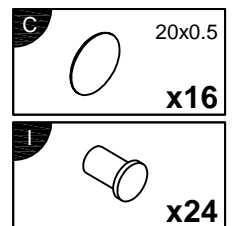
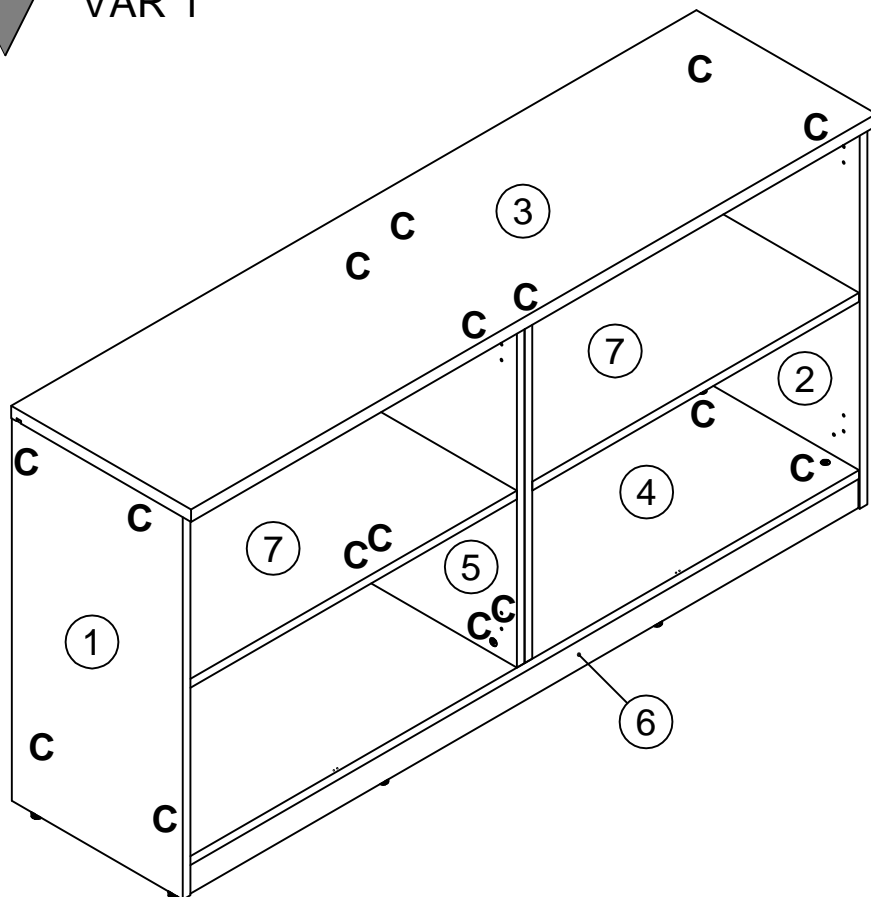


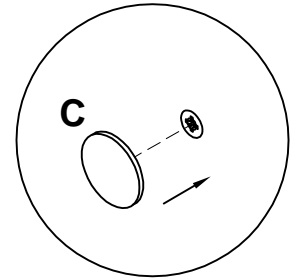
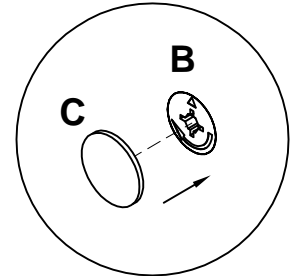
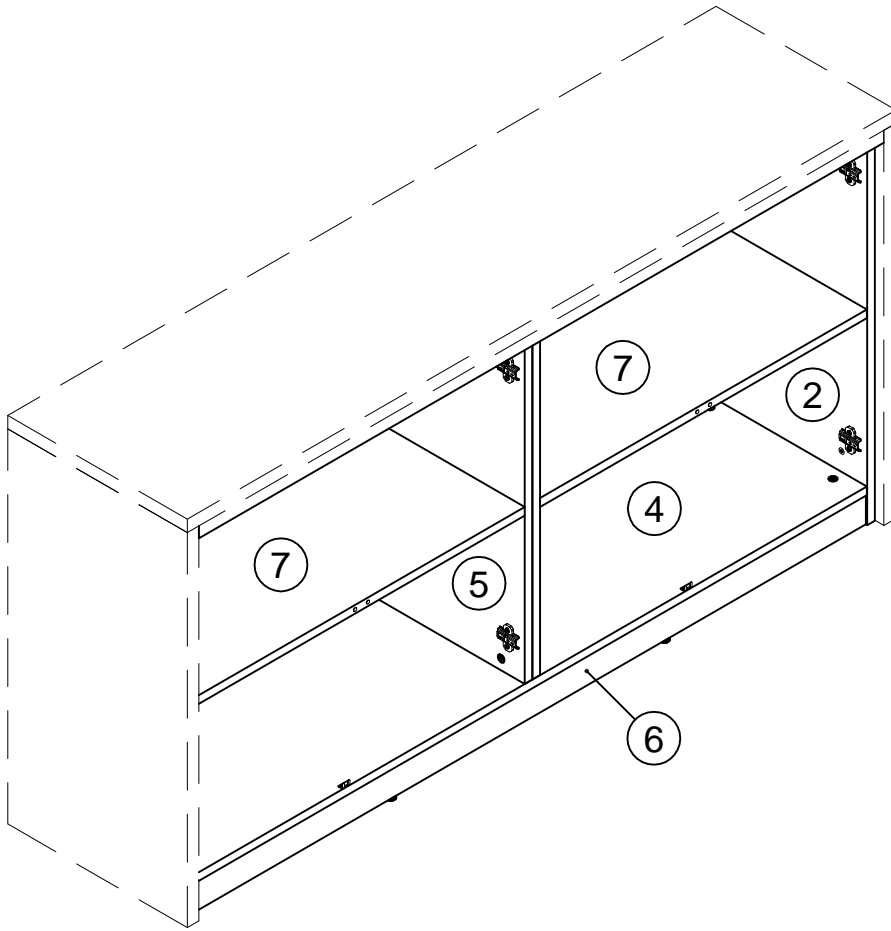
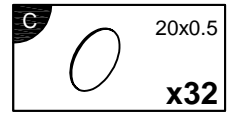
14

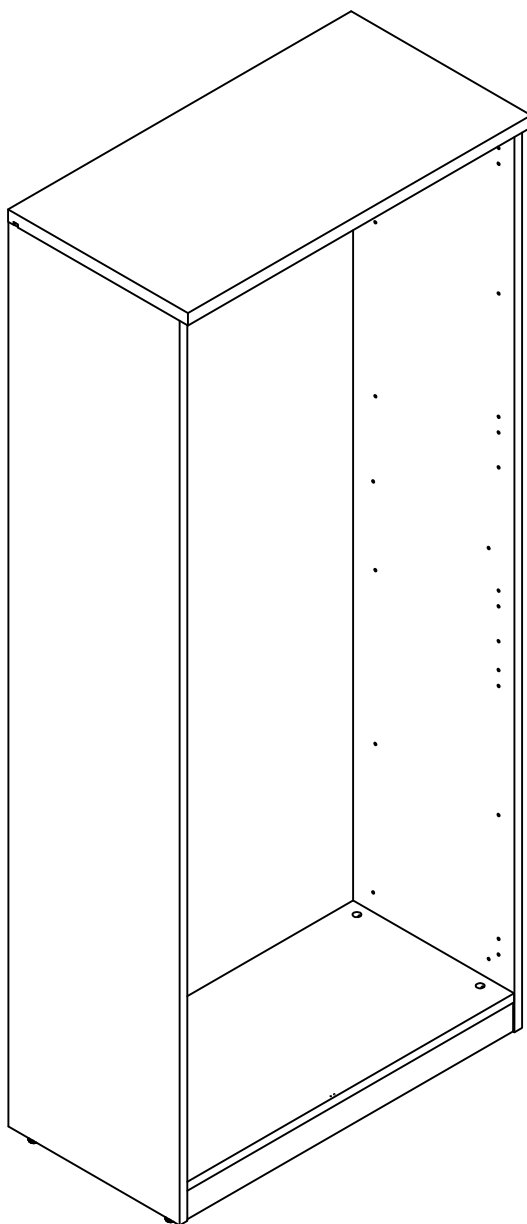


15

VAR 1







(RU) Инструкция по сборке

(GB) Notice de montage

(D) Montageanleitung

(FR) Assembly instructions

(IT) Istruzioni di montaggio

(NL) Handleiding voor de montage

(CZ) Montážní návod

(PL) Instrukcja montażu

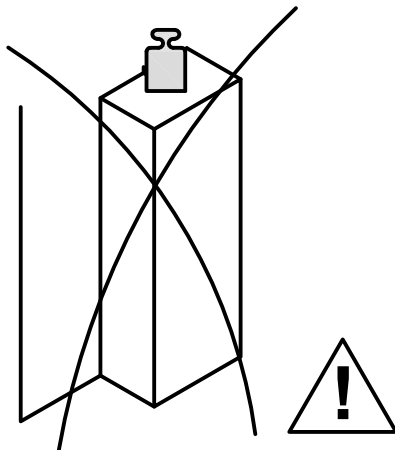
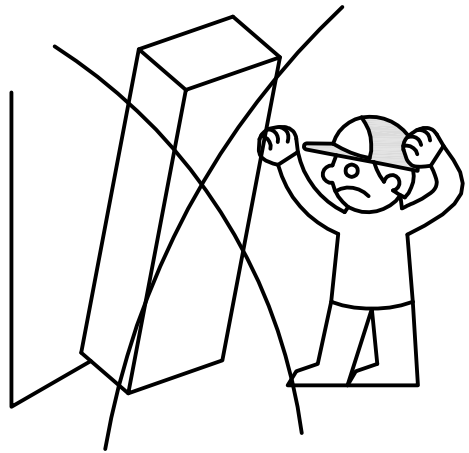
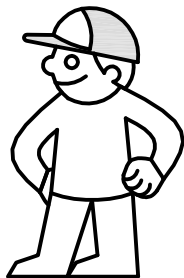
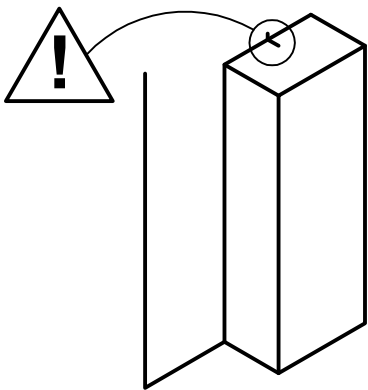
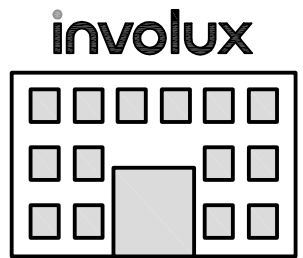
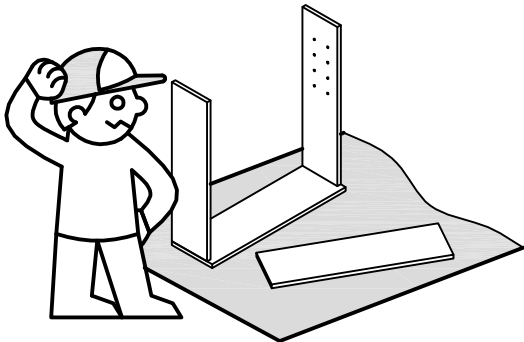
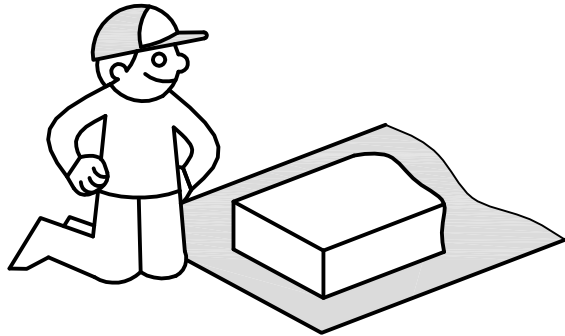
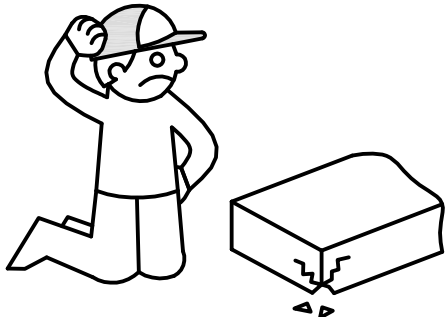
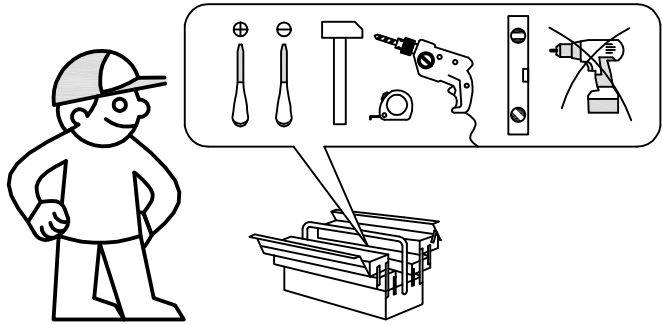
(SK) Návod na montáž

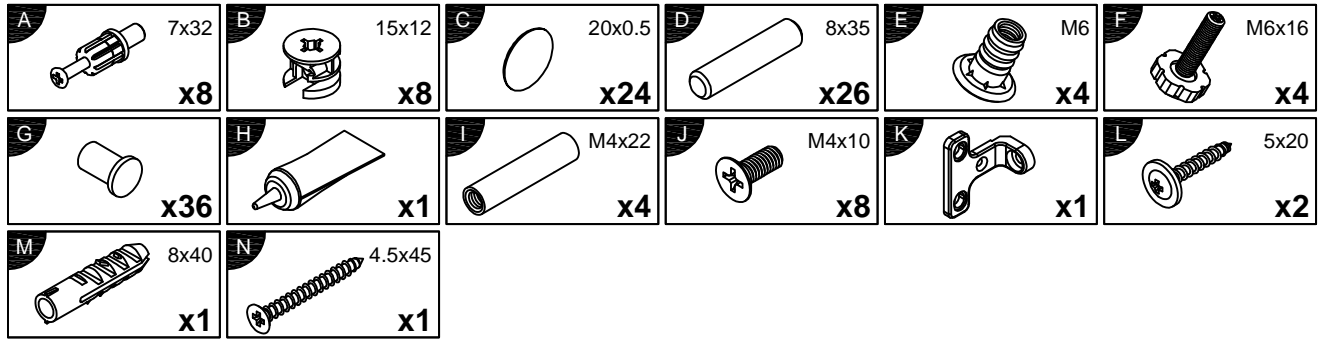
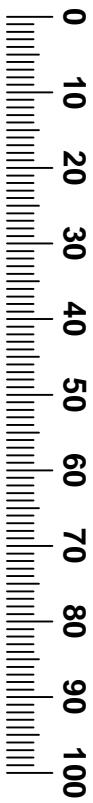
(HU) Montaj talimati

(RO) Instrukțiuni de montaj

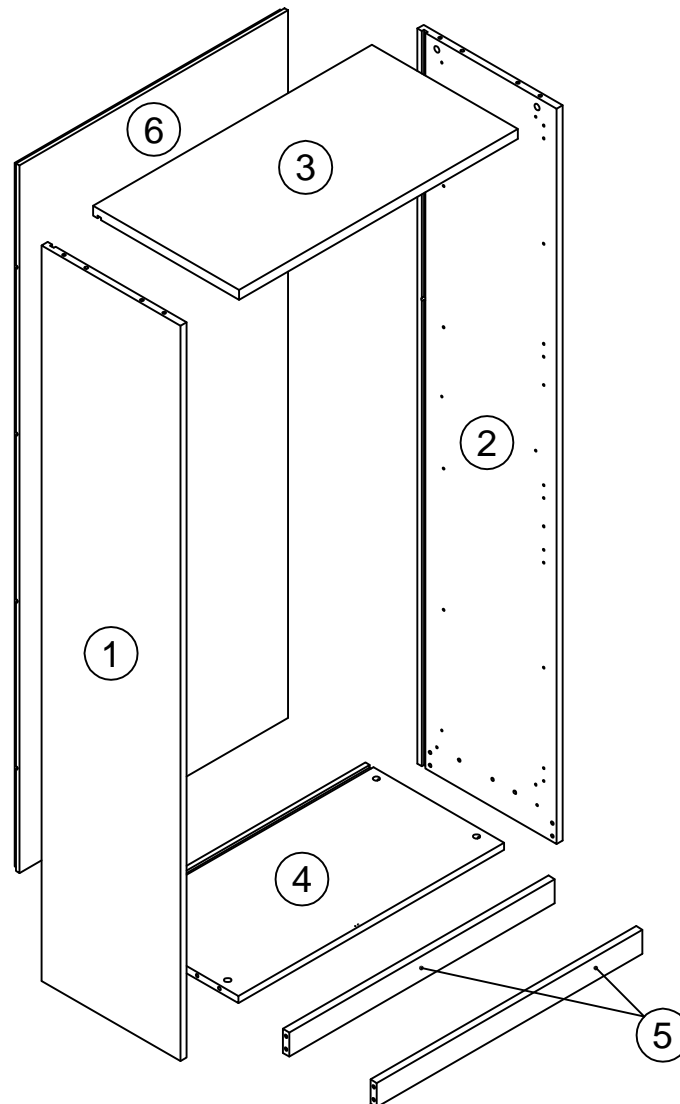
(TR) Szerelési útmutató

RU	Чтобы предотвратить опрокидывание, ВСЕГДА крепите мебель к стене! Входящие в комплект поставки материалы для крепления на стене (дюбели и шурупы) предназначены только для прочных бетонных стен. Для других типов стен используйте специальные дюбели и шурупы. При необходимости обратитесь за помощью в специализированный магазин.
GB	The enclosed wall mounting materials (dowels and screws) are only suitable for solid masonry (e.g. concrete or brick walls). Special dowels and other screws may be necessary for other wall constructions. If necessary, please consult a qualified professional.
D	Das beidseitige Wandbefestigungsmaterial (Dübel und Schrauben) eignet sich nur für festes Mauerwerk (z.B. Beton oder Ziegelwände). Für andere Wandaufbauten sind eventuell Spezialdübel und andere Schrauben notwendig. Ziehen Sie gegebenenfalls eine Fachkraft zurate.
FR	Le matériel de fixation murale fourni (chevilles et vis) convient uniquement à des murs solides (p. ex. murs en béton ou en briques). Pour les autres constructions de murs, il faut éventuellement des chevilles spéciales et d'autres vis. Faites-vous conseiller par un spécialiste.
IT	I materiali di fissaggio allegati (tasselli e viti) sono adatti solo ai muri compatti (ad es. di calcestruzzo o mattoni). Per altri tipi di pareti è probabile che occorran tasselli speciali e altre tipologie di viti. Richiedere eventualmente il consiglio di un esperto.
NL	Het bijgeleverde bevestigingsmateriaal (pluggen en schroeven) is geschikt voor vaste muren (bijv. betonnen of bakstenen muren). Voor andere muurconstructies zijn eventueel speciale pluggen en andere schroeven noodzakelijk. Consulteer eventueel een vakman.
CZ	Příložený materiál pro montáž na stěnu (hmoždinky a šrouby) je vhodný jen pro pevné zdivo (např. betonové nebo cihlové stěny). Pro jiné skladby stěn budou případně nutné speciální hmoždinky a jiné šrouby. Poradte s odborníkem.
PL	Żalączony zestaw montażowy do zamocowania artykułu do ściany (kołki, wkręty, haki itp.), przeznaczony jest do montażu artykułu na ścianach wykonanych z cegły lub betonu. Przy montażu artykułu na ścianie wykonanej z innych materiałów, należy zastosować odpowiednie do niej zamocowania. W razie wątpliwości prosimy zasięgnąć porady fachowca.
SK	Priložený materiál pre upevnenie na stenu (hmoždinky a skrutky) je vhodný len pre pevné murivo (napr. betónové alebo tehlové steny). Pre iné steny sú potrebné príp. špeciálne hmoždinky a iné skrutky. V prípade potreby sa poradte s odborníkom.
HU	A mellékelt fali rögzítőkészlet (tipli és csavarok) csak tömött falazatban (pl. betonfalban, téglafalban) használható. Más faltípusokhoz speciális tiplire és csavarra lesz szükség. Szükség esetén kérje ki egy szakember véleményét.
RO	Materialul furnizat pentru montajul de perete (dibluri și șuruburi) este adecvat numai pentru zidărie solidă (de exemplu pereți din beton sau din cărămidă). Pentru alte structuri de pereți, este posibil să fie necesare dibluri special, precum și alte șuruburi. Dacă este necesar, consultați un specialist.
TR	Teslimat kapsamındaki duvar tipi sabitleme materyali (dübel ve vidalar) sadece beton ve tuğla duvarlar gibi sağlam duvar yapılar için uygundur. Başka duvar yapılar için özel dübeller veya başka vidalar gerekli. Gerekirse bir uzmandan yardım alın z.

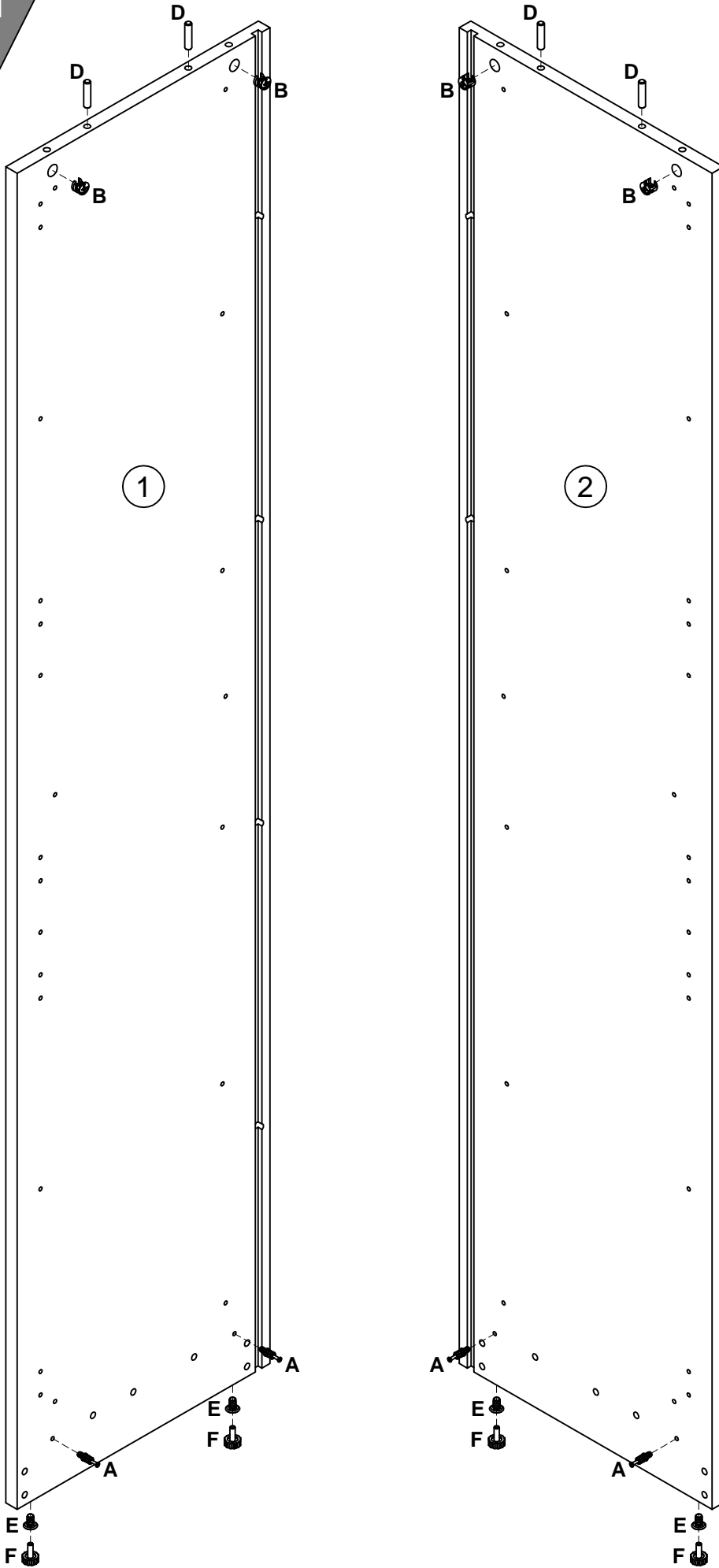









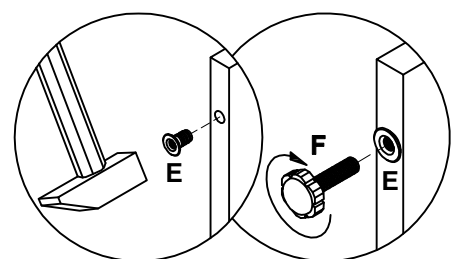
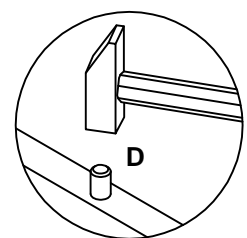
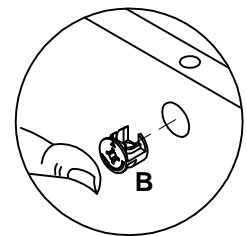
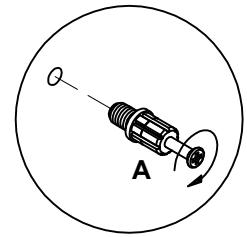
N	LxBxH (mm)	Qty	✓
1	1832x400x18	1	
2	1832x400x18	1	
3	802x420x25	1	
4	764x399x18	1	
5	764x60x18	2	
6	1763x773x18	1	



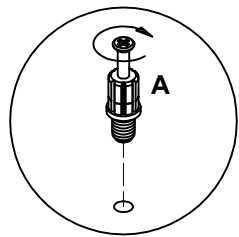
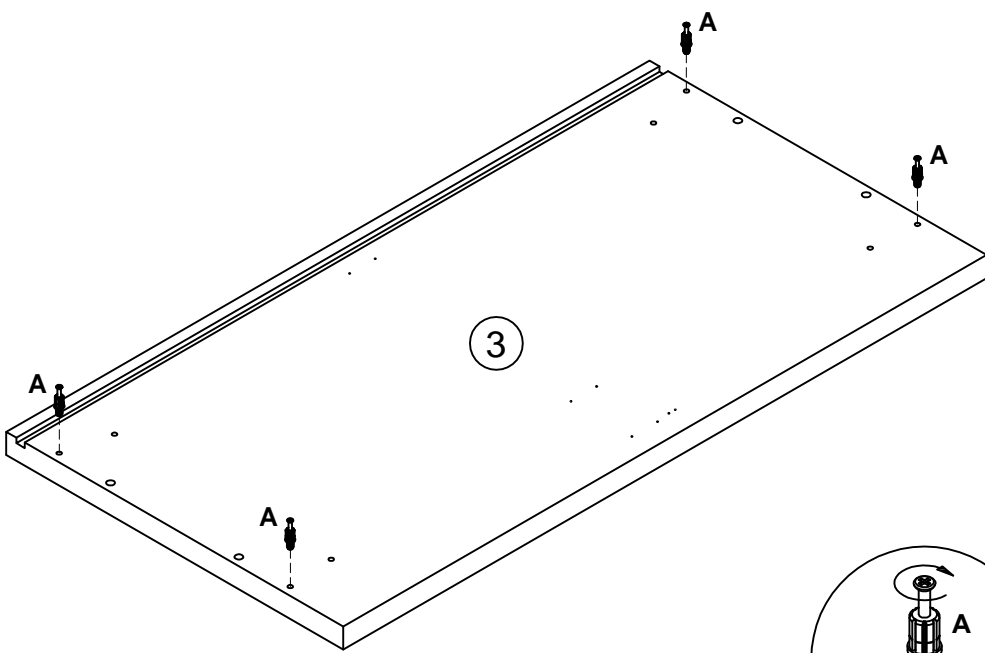
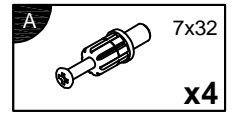
1



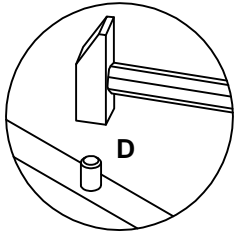
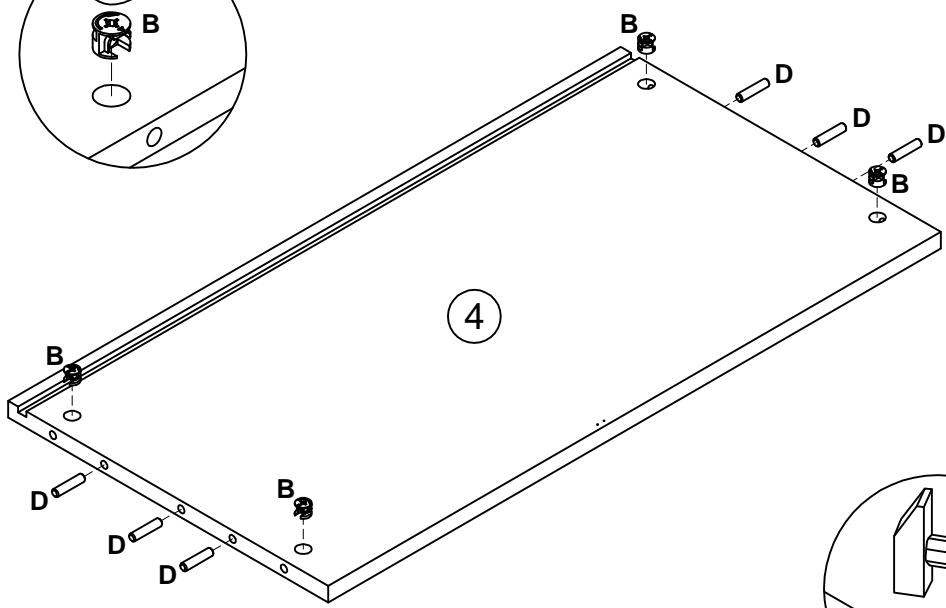
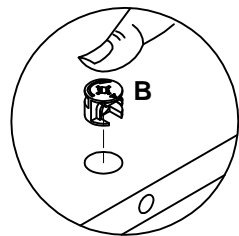
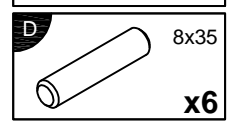
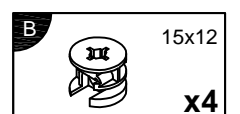
A		7x32	x4
B		15x12	x4
D		8x35	x4
E		M6	x4
F		M6x16	x4



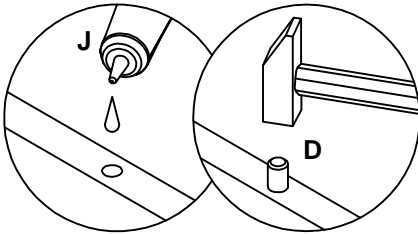
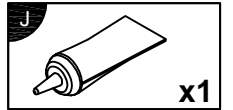
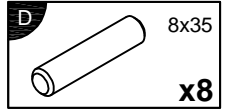
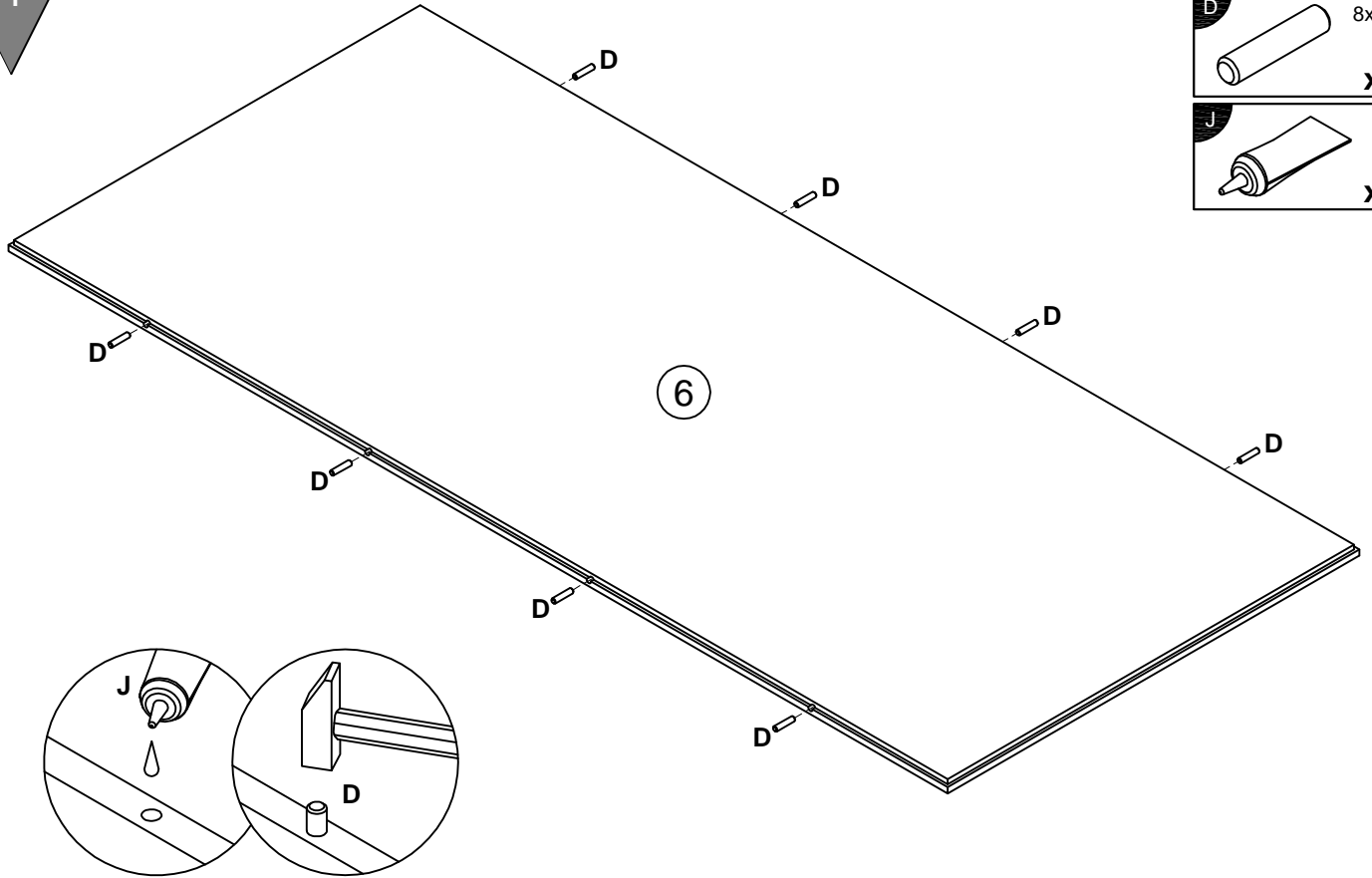
2



3

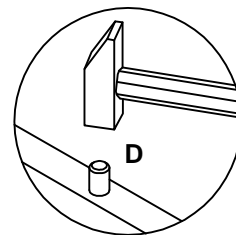
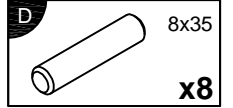
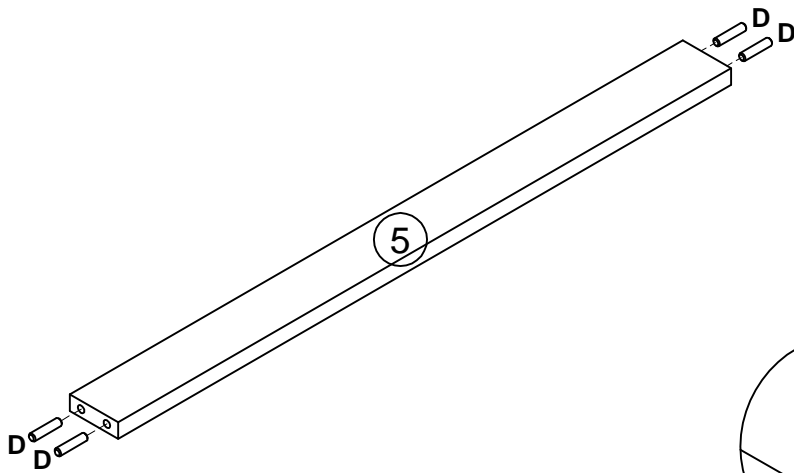


4

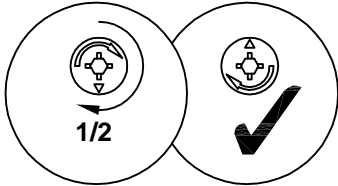
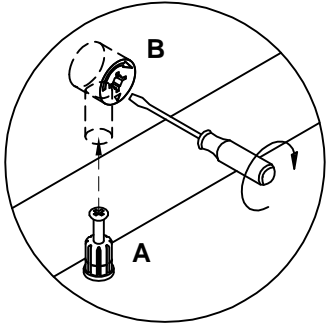
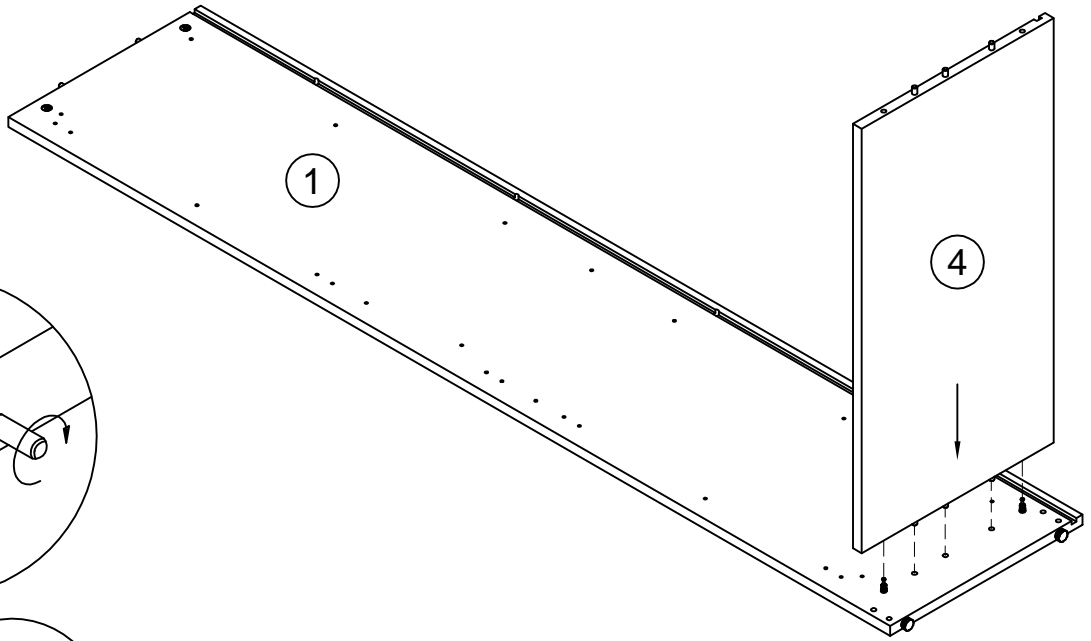


5

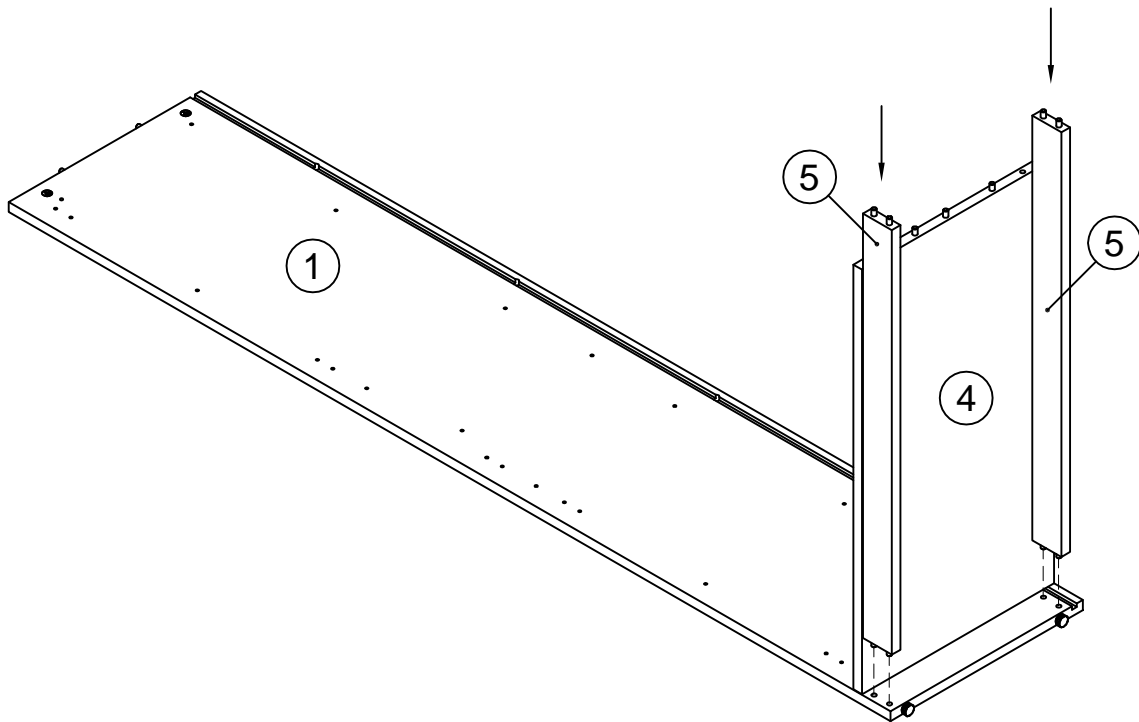
x2



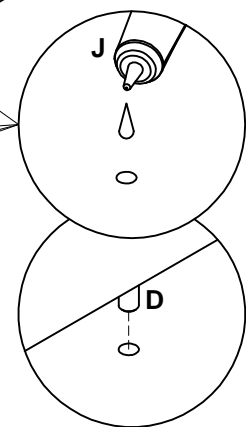
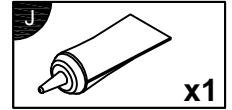
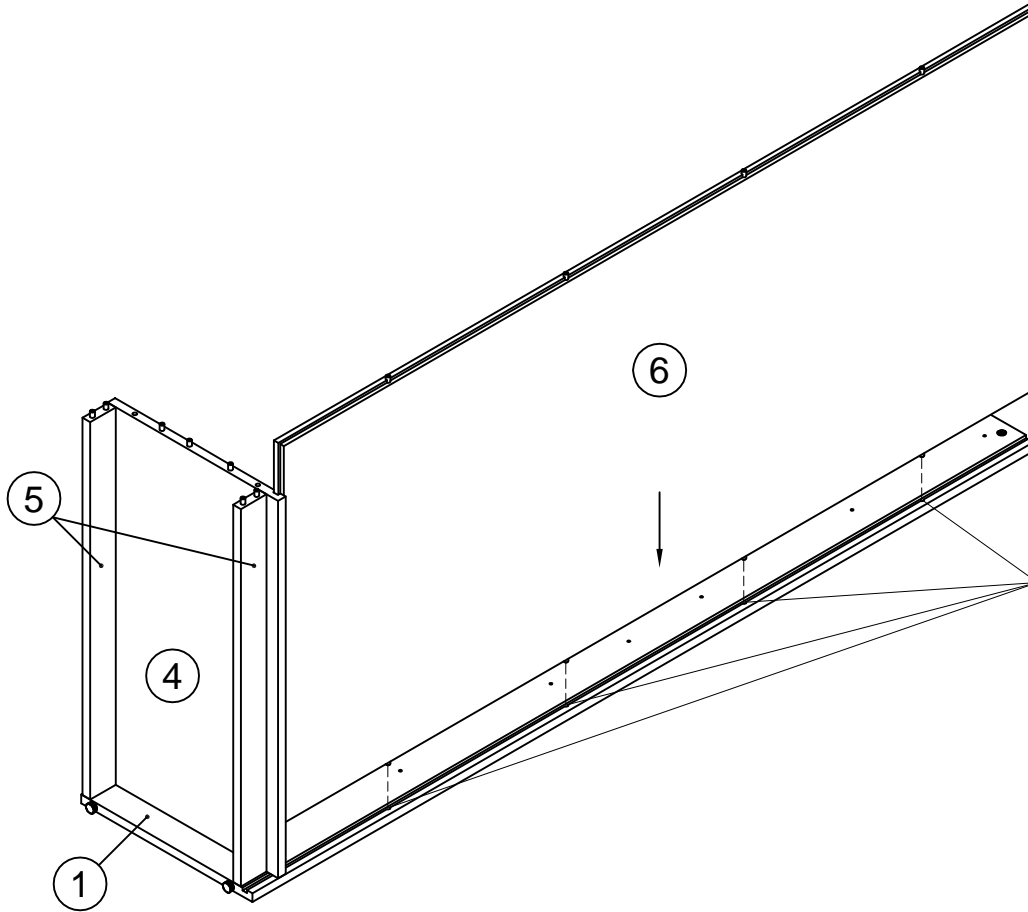
6



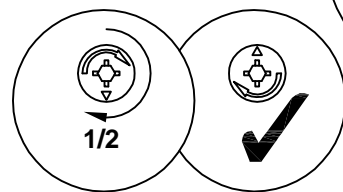
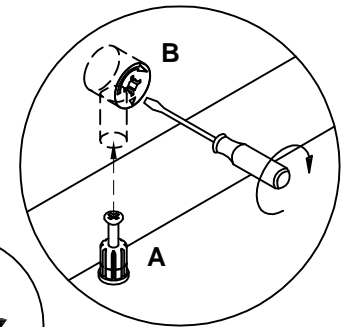
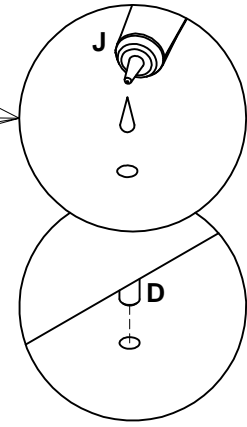
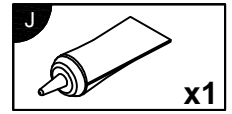
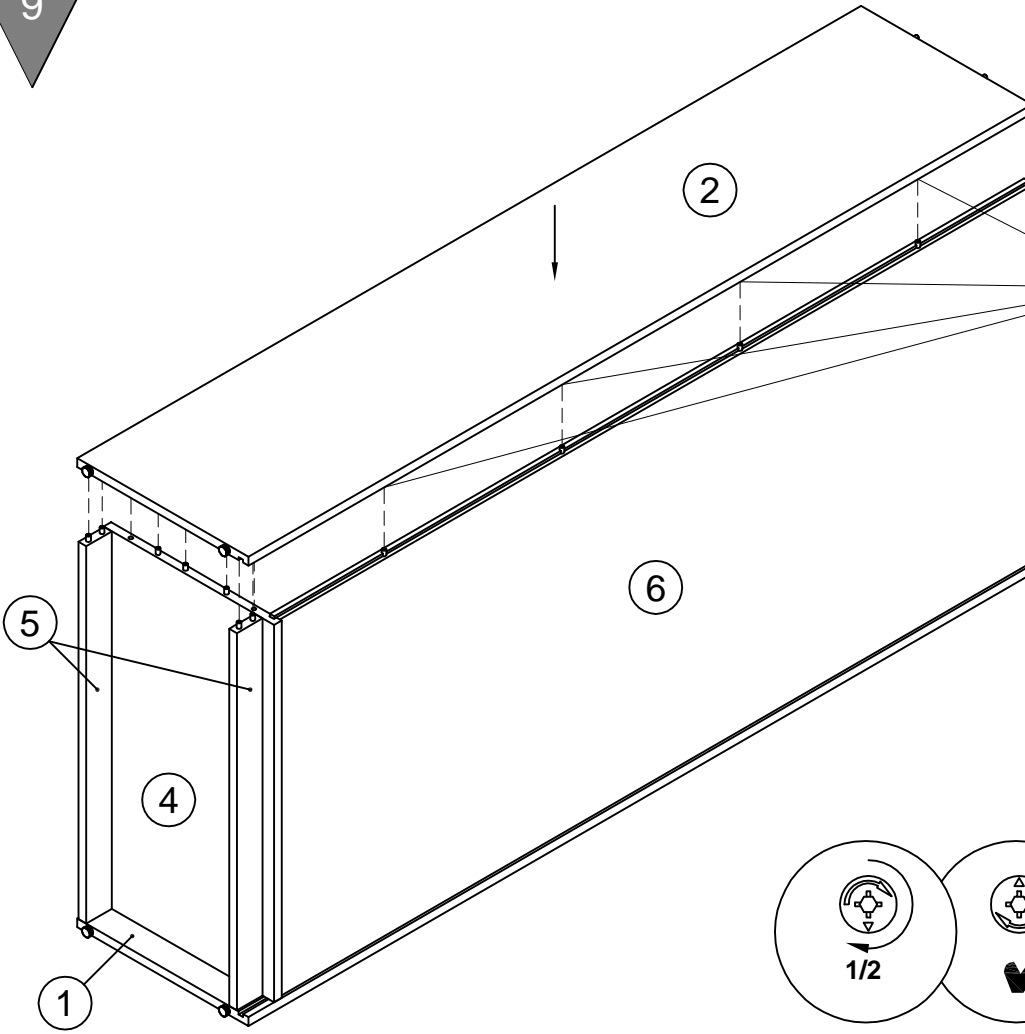
7

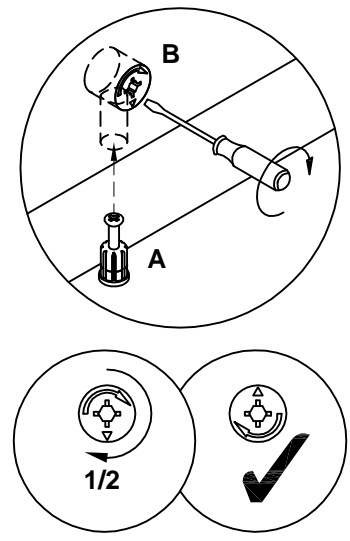
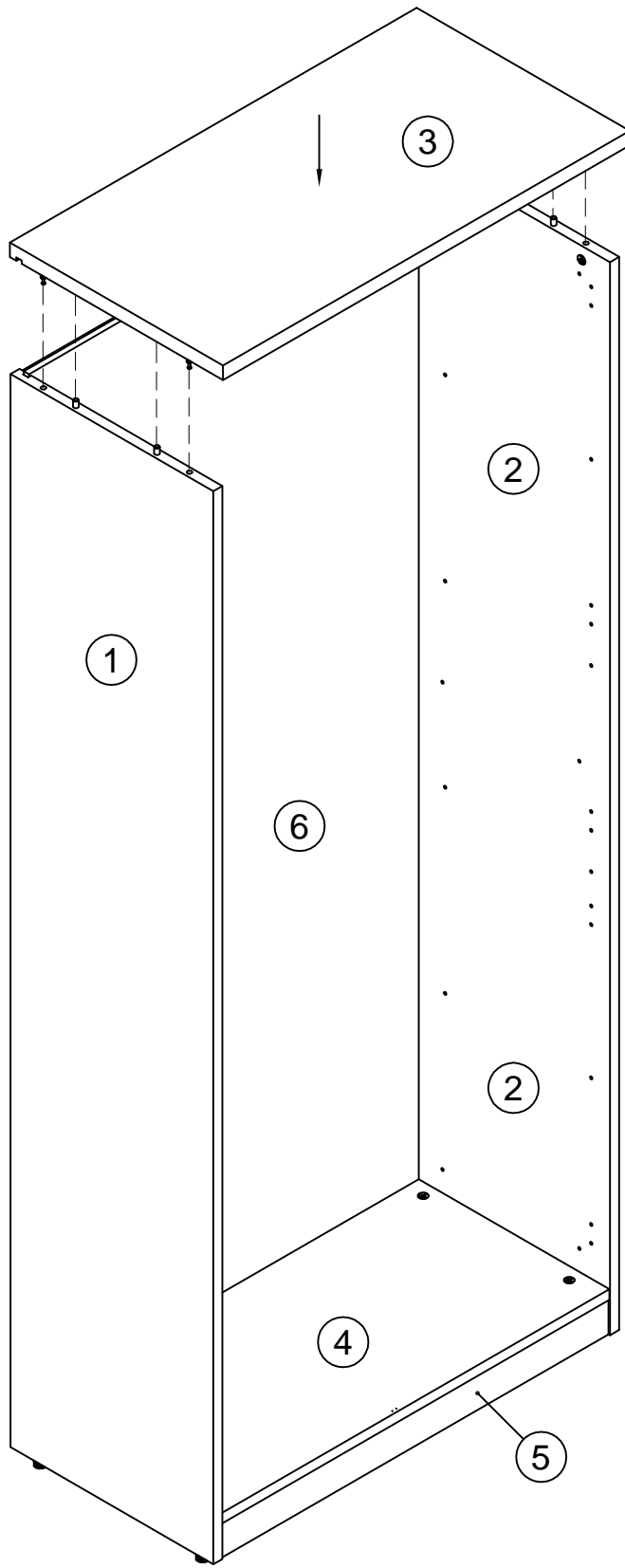


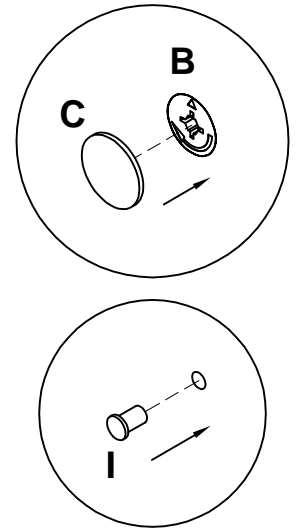
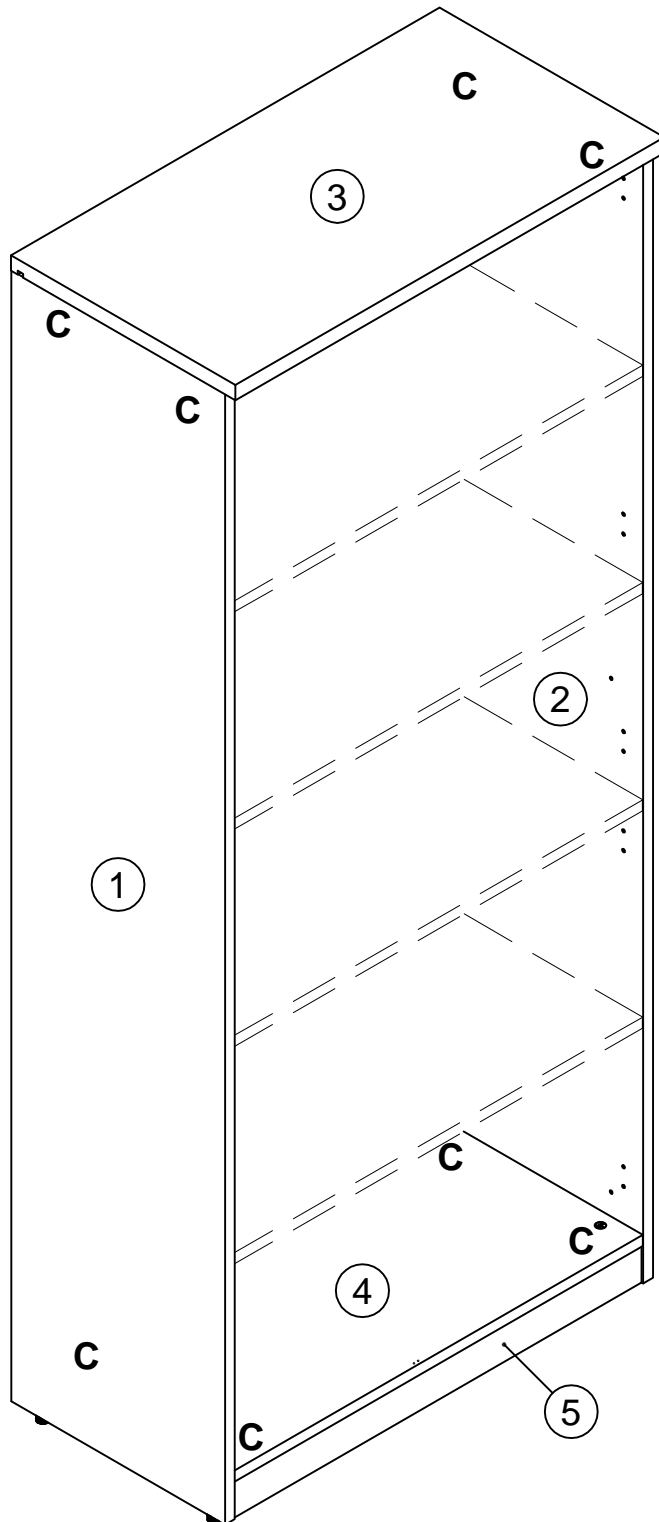
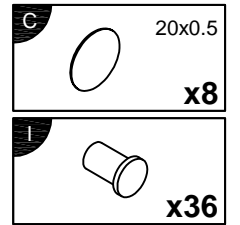
8

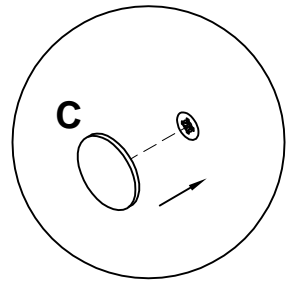
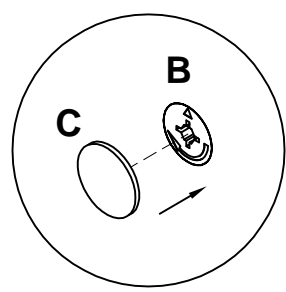
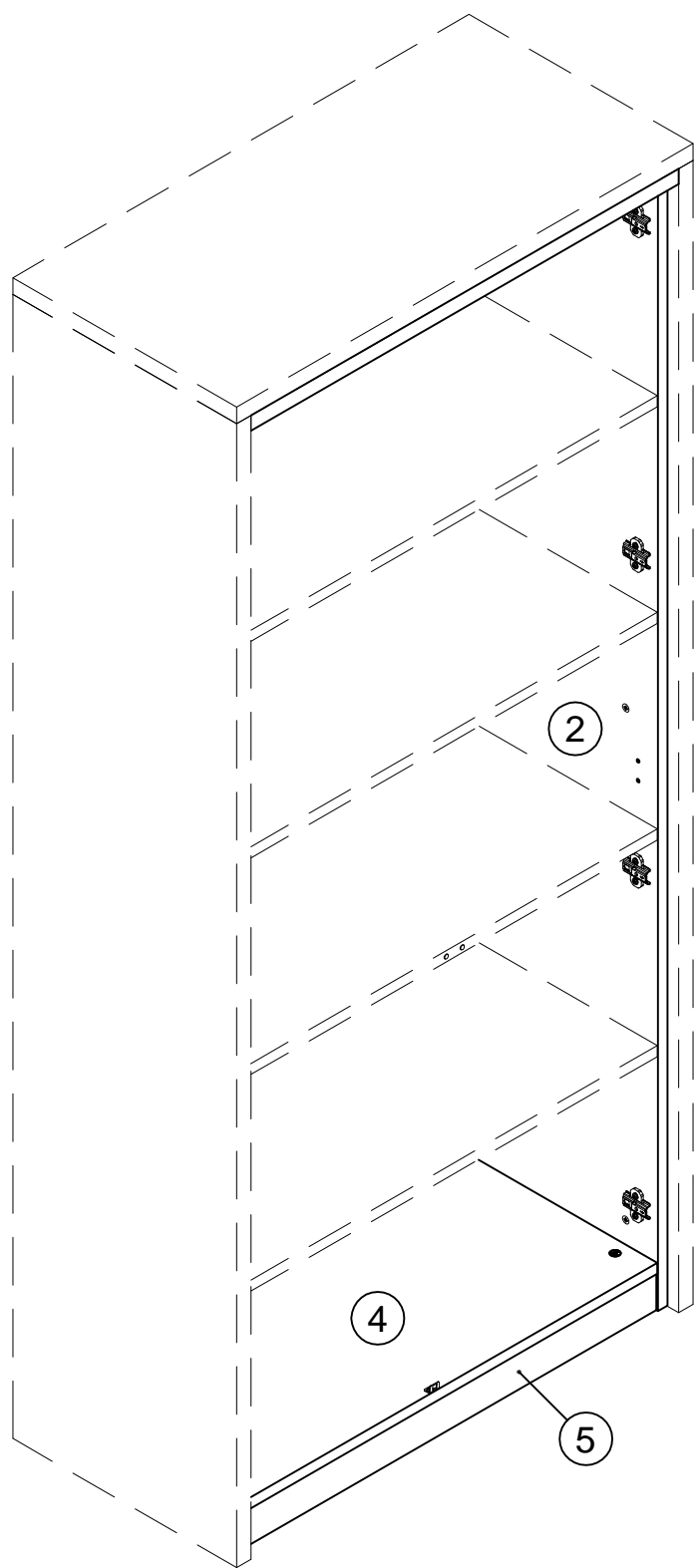


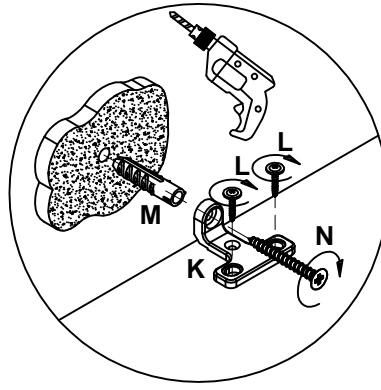
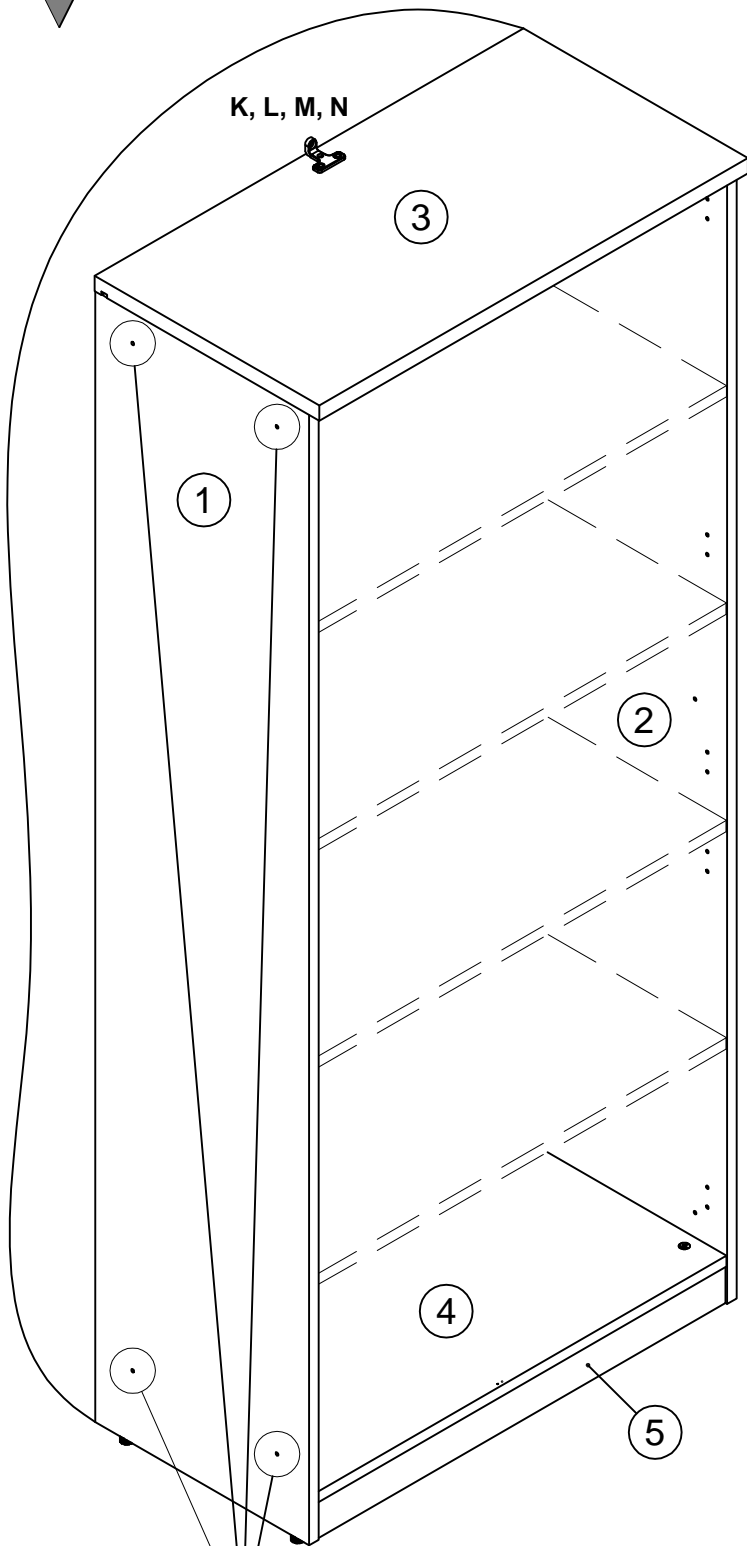
9





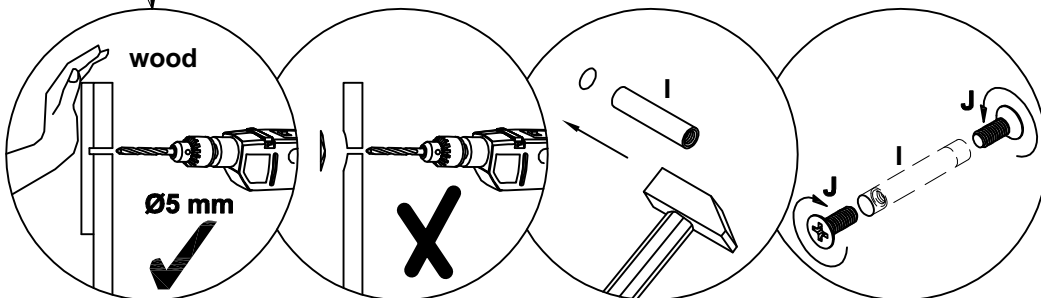






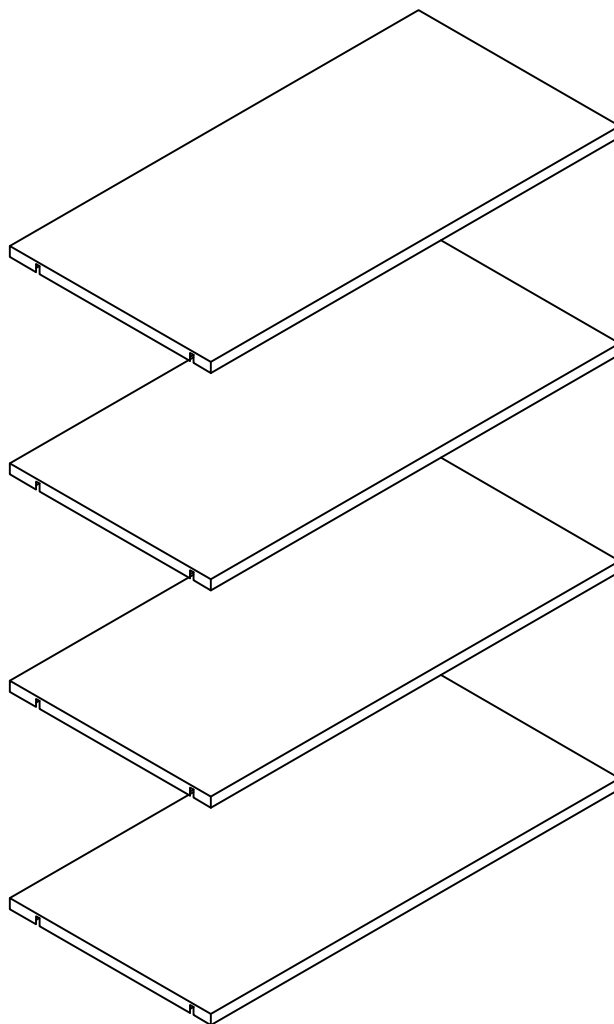
- I** M4x22 **x4**
- J** M4x10 **x8**
- K** **x1**
- L** 5x20 **x2**
- M** 8x40 **x1**
- N** 4.5x45 **x1**

При выстраивании линейки шкафов

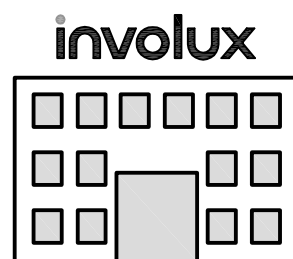
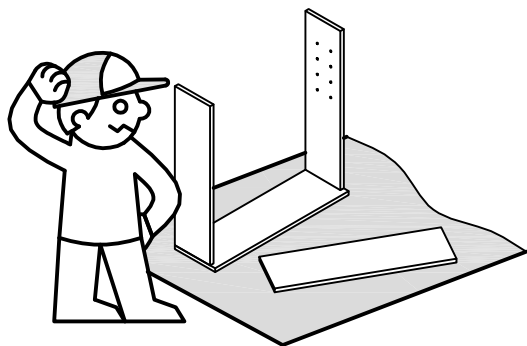
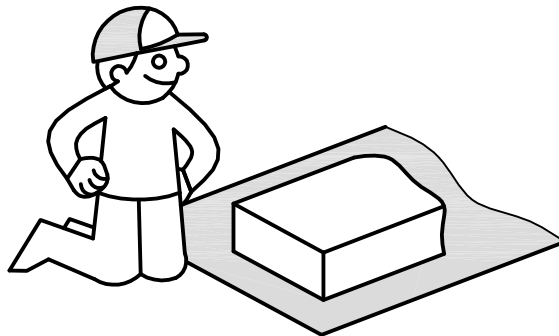
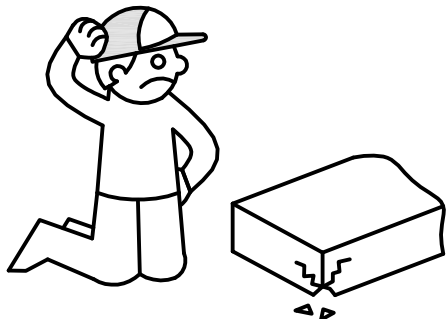
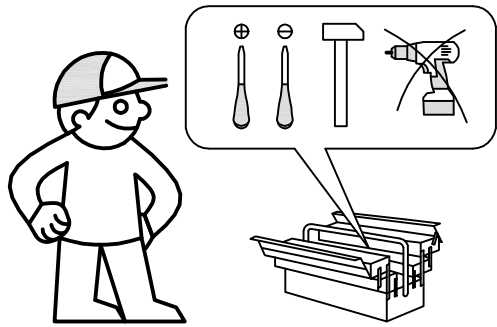


involux

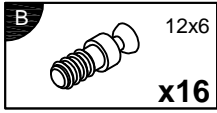
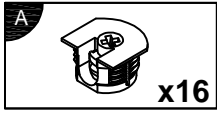
Комплект полок шкафа
131H420



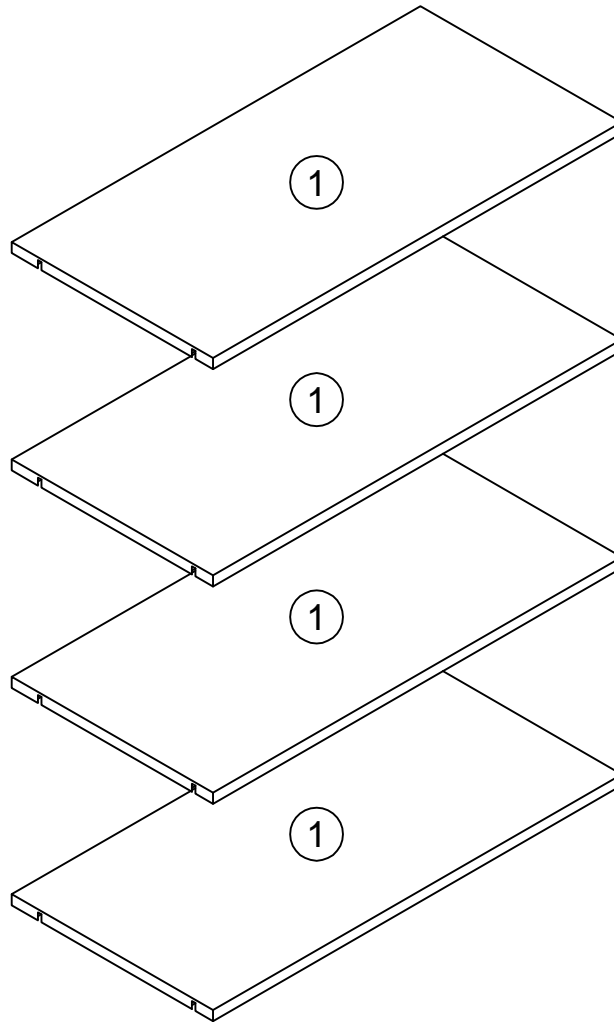
- | | |
|---|------------------------------------|
| (RU) Инструкция по сборке | (CZ) Montážni návod |
| (GB) Notice de montage | (PL) Instrukcja montazu |
| (D) Montageanleitung | (SK) Návod na montáž |
| (FR) Assembly instructions | (HU) Montaj talimati |
| (IT) Istruzioni di montaggio | (RO) Instruktiuni de montaj |
| (NL) Handleiding voor de montage | (TR) Szerelési útmutató |



0
10
20
30
40
50
60
70
80
90
100

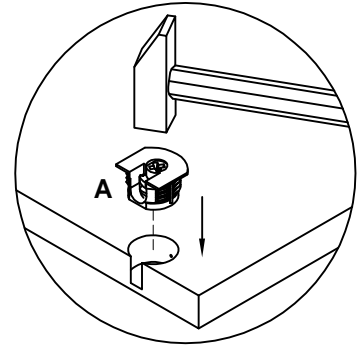
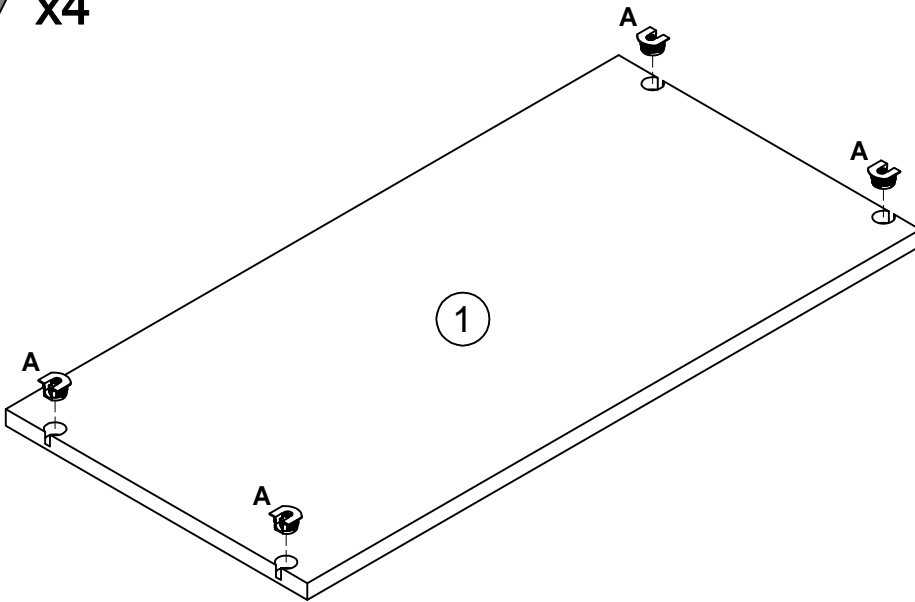
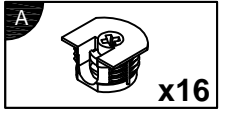


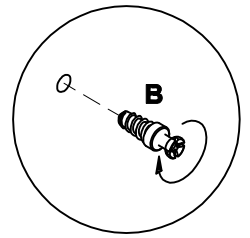
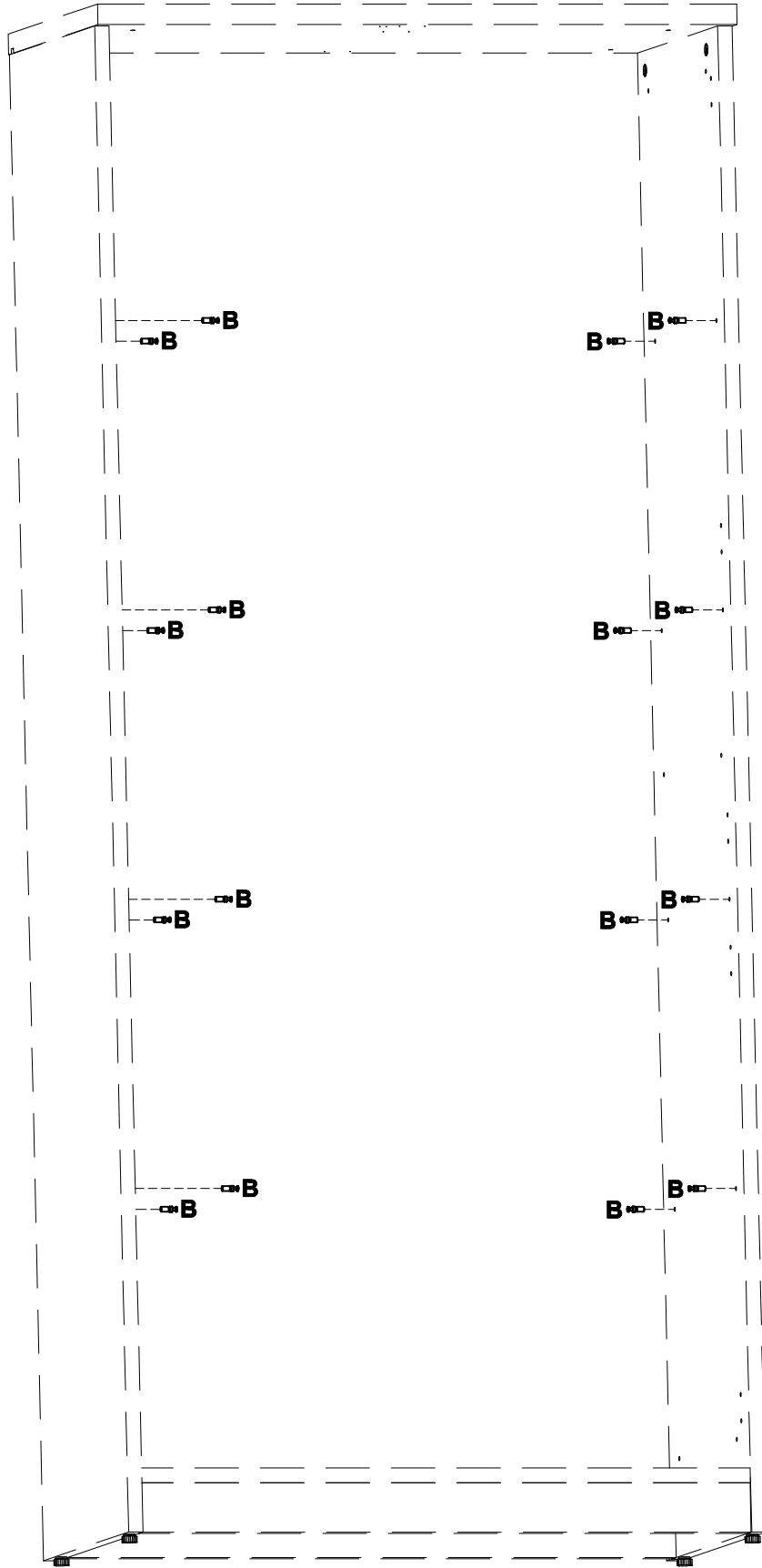
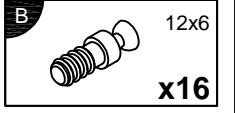
N	LxBxH (mm)	Qty	✓
1	764x376x18	4	



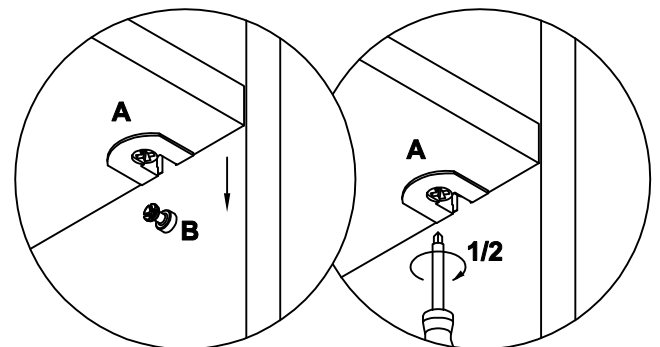
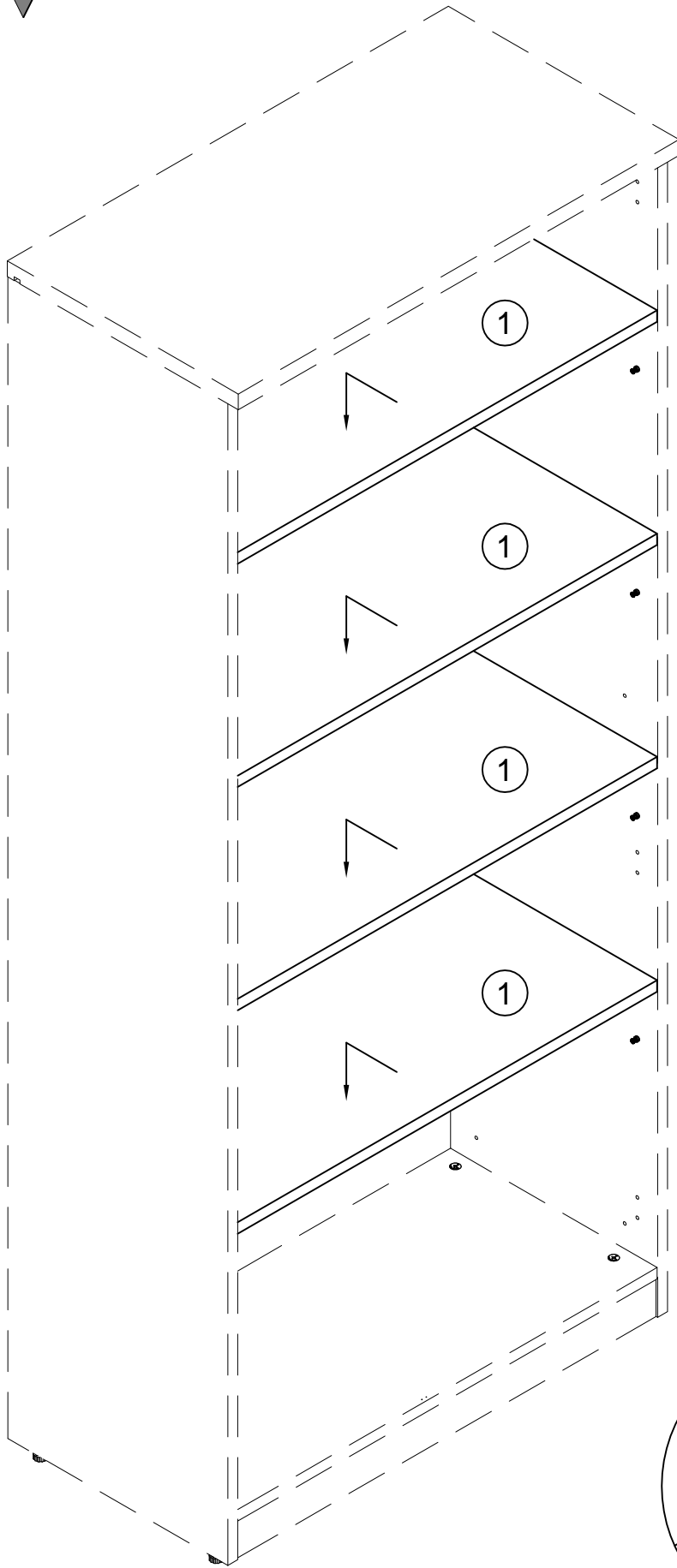
1

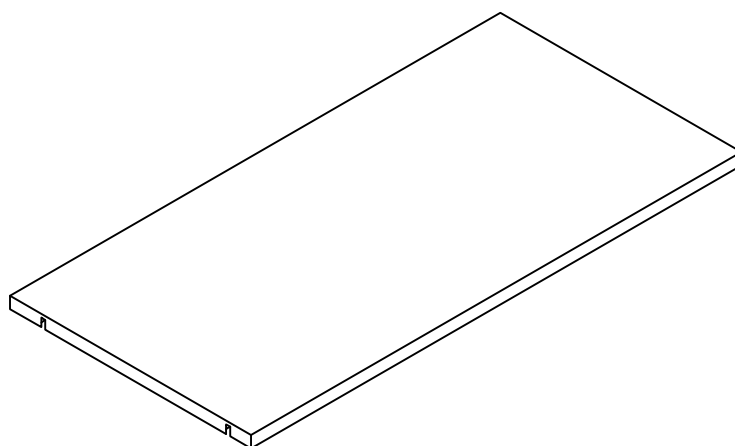
x4



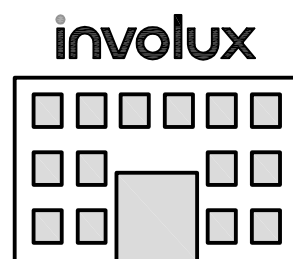
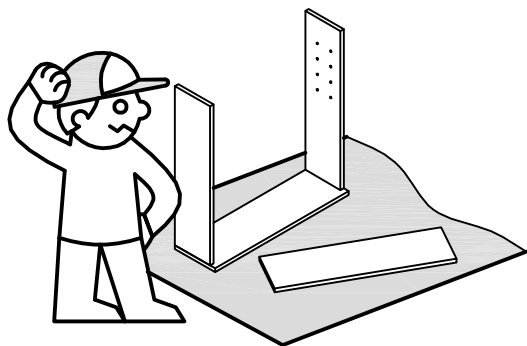
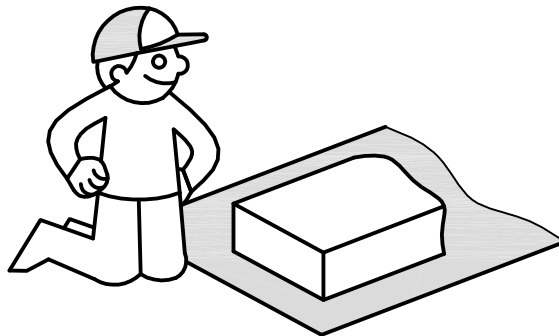
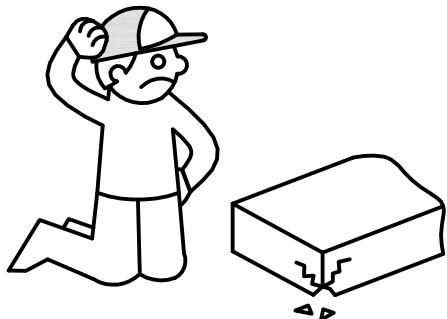
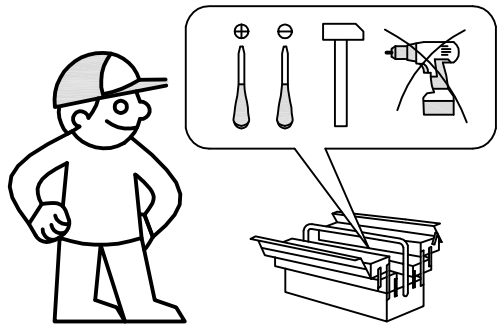


3

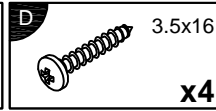
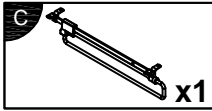
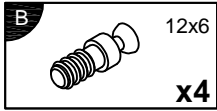
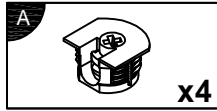




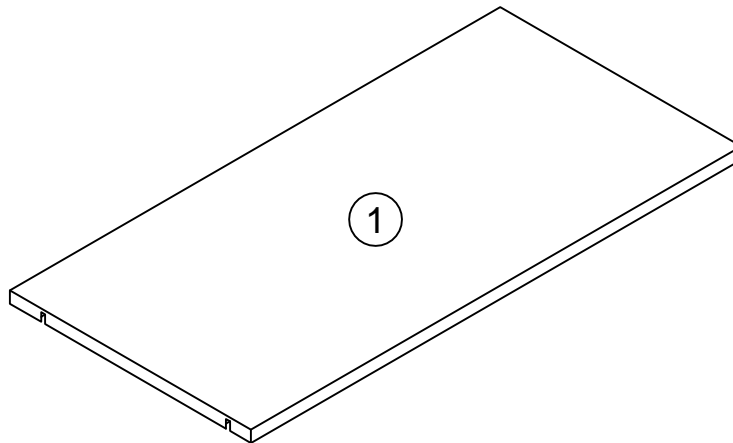
- | | |
|---|------------------------------------|
| (RU) Инструкция по сборке | (CZ) Montážni návod |
| (GB) Notice de montage | (PL) Instrukcja montazu |
| (D) Montageanleitung | (SK) Návod na montáž |
| (FR) Assembly instructions | (HU) Montaj talimati |
| (IT) Istruzioni di montaggio | (RO) Instruktiuni de montaj |
| (NL) Handleiding voor de montage | (TR) Szerelési útmutató |



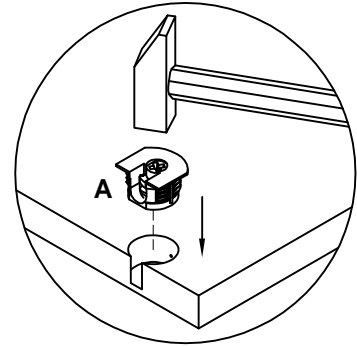
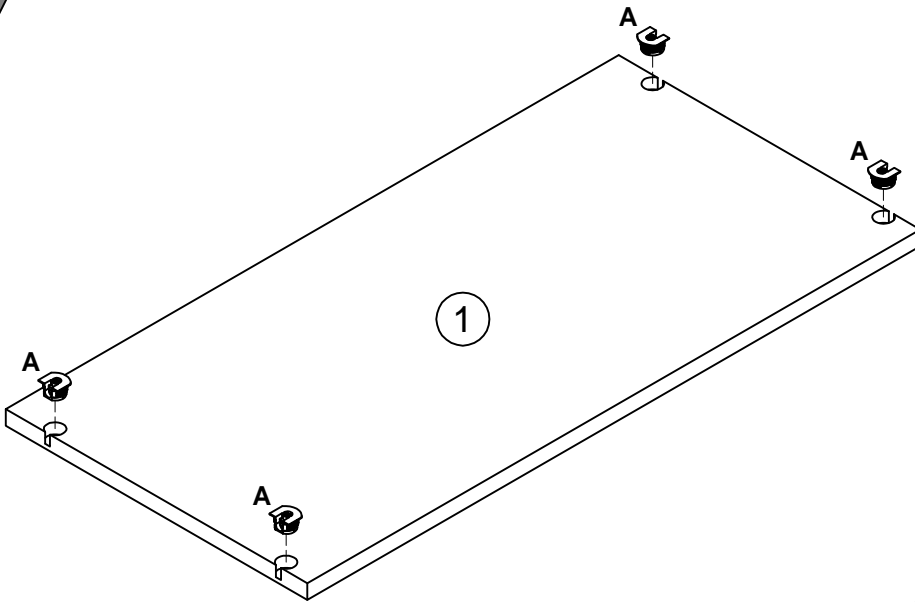
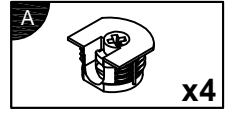
0
10
20
30
40
50
60
70
80
90
100



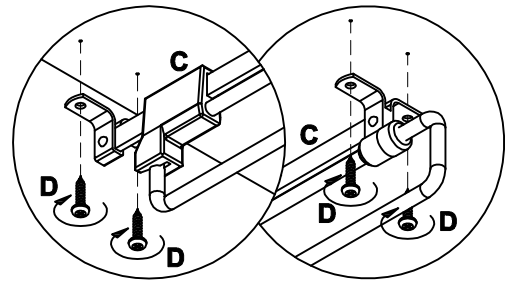
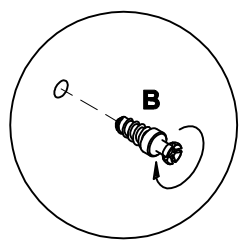
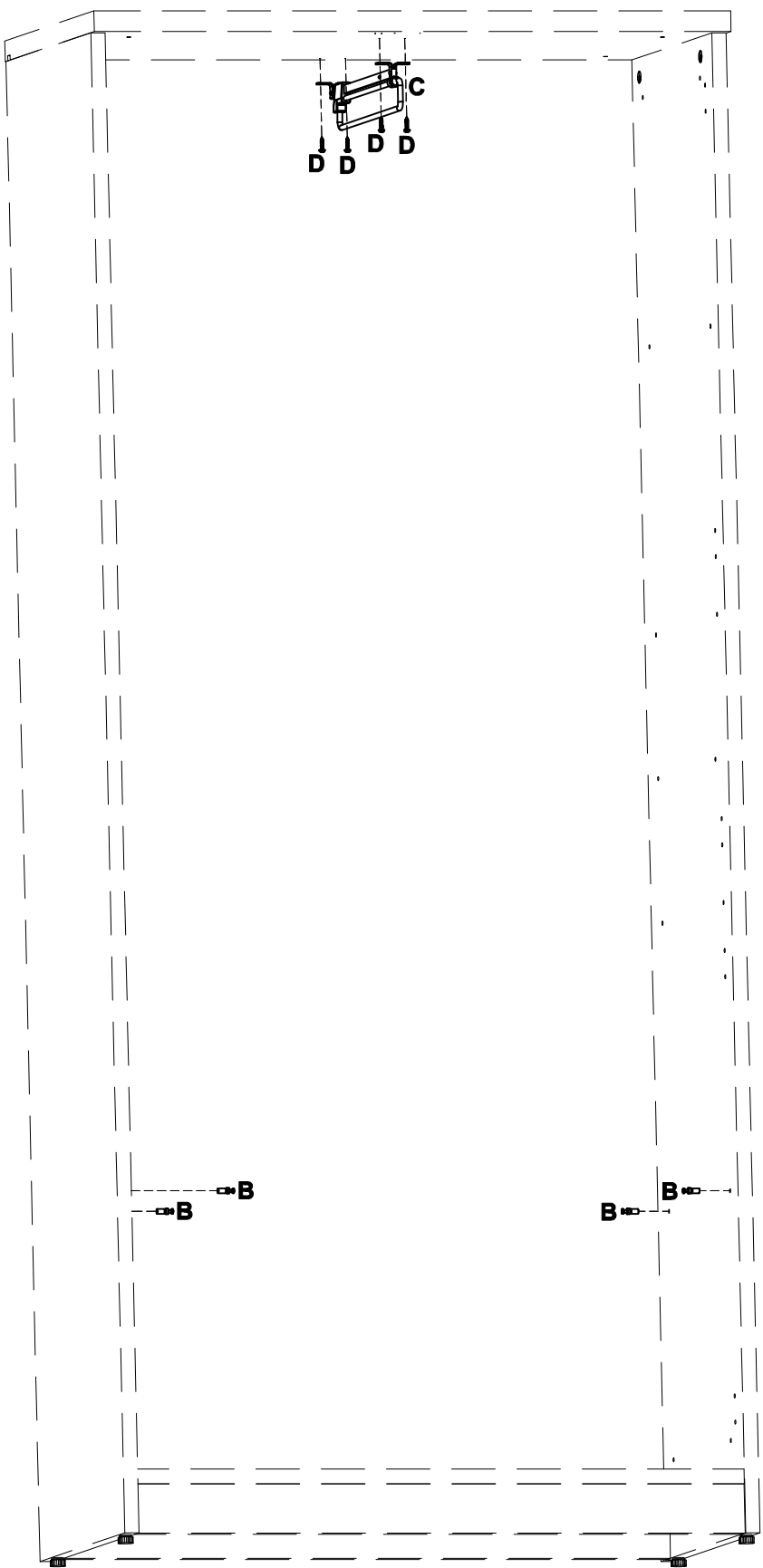
N	LxBxH (mm)	Qty	✓
1	764x376x18	1	



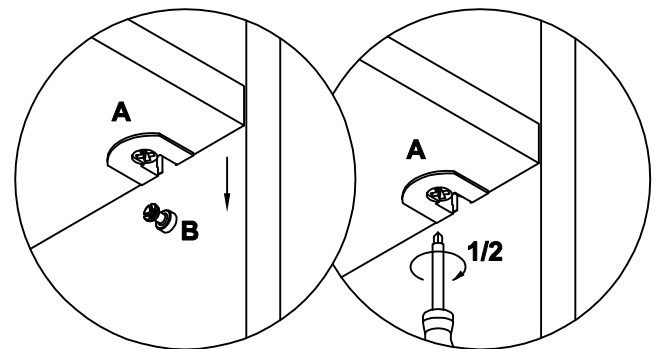
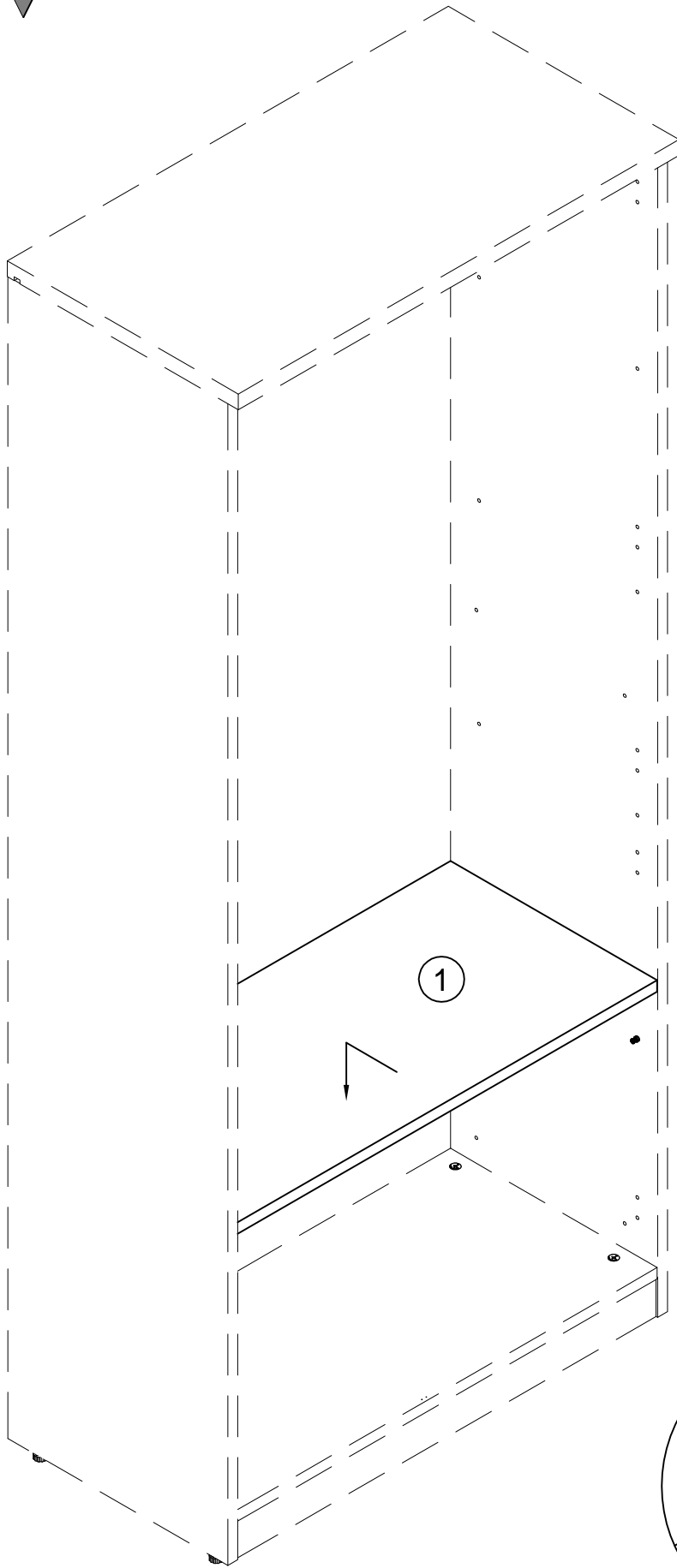
1



- B** 12x6
x4
- C**
x1
- D** 3.5x16
x4

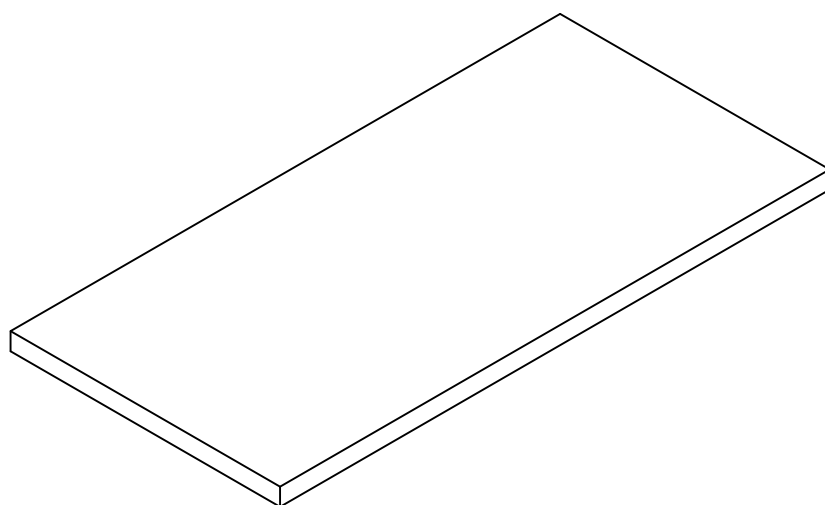


3



involux

Стенка горизонтальная шкафа
131H501, 131H502, 131H503



(RU) Инструкция по сборке

(GB) Notice de montage

(D) Montageanleitung

(FR) Assembly instructions

(IT) Istruzioni di montaggio

(NL) Handleiding voor de montage

(CZ) Montážní návod

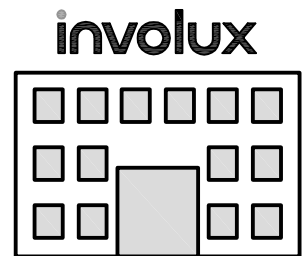
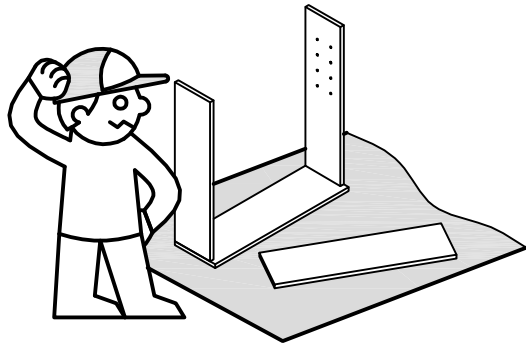
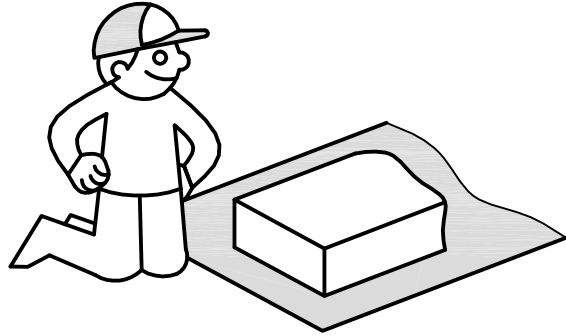
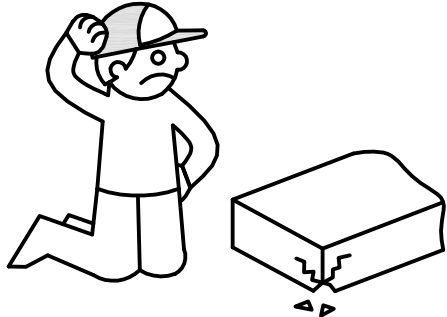
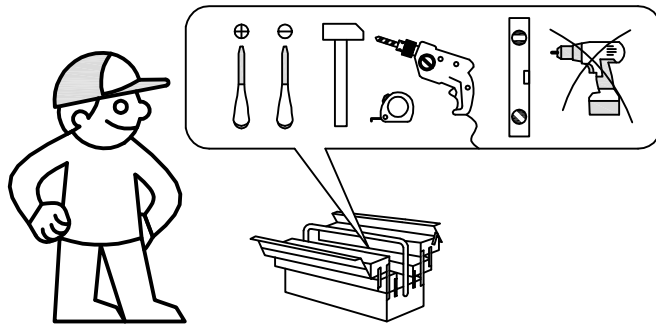
(PL) Instrukcja montażu

(SK) Návod na montáž

(HU) Montaj talimati

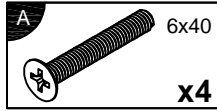
(RO) Instrukțiuni de montaj

(TR) Szerelési útmutató

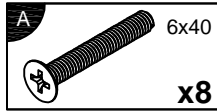




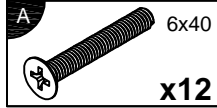
131H501



131H502



131H503



131H501

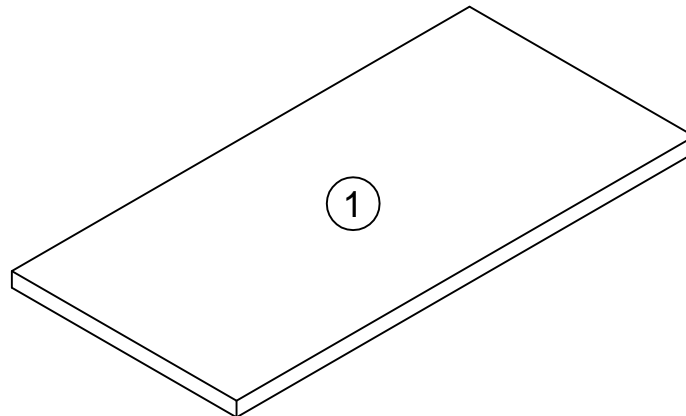
N	LxBxH (mm)	Qty	✓
1	856x420x27	1	

131H502

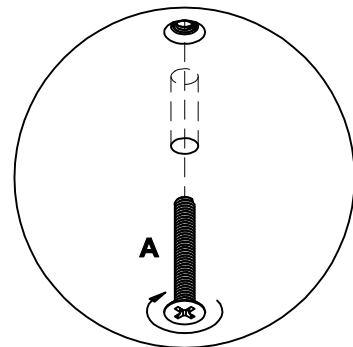
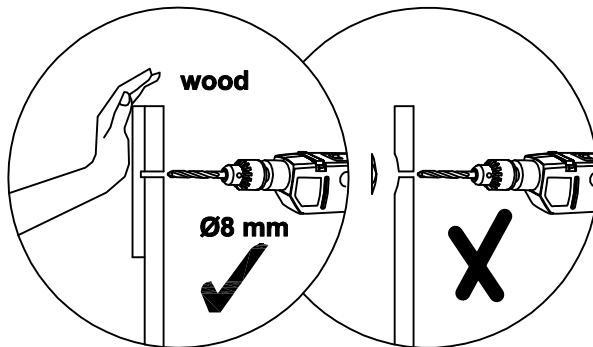
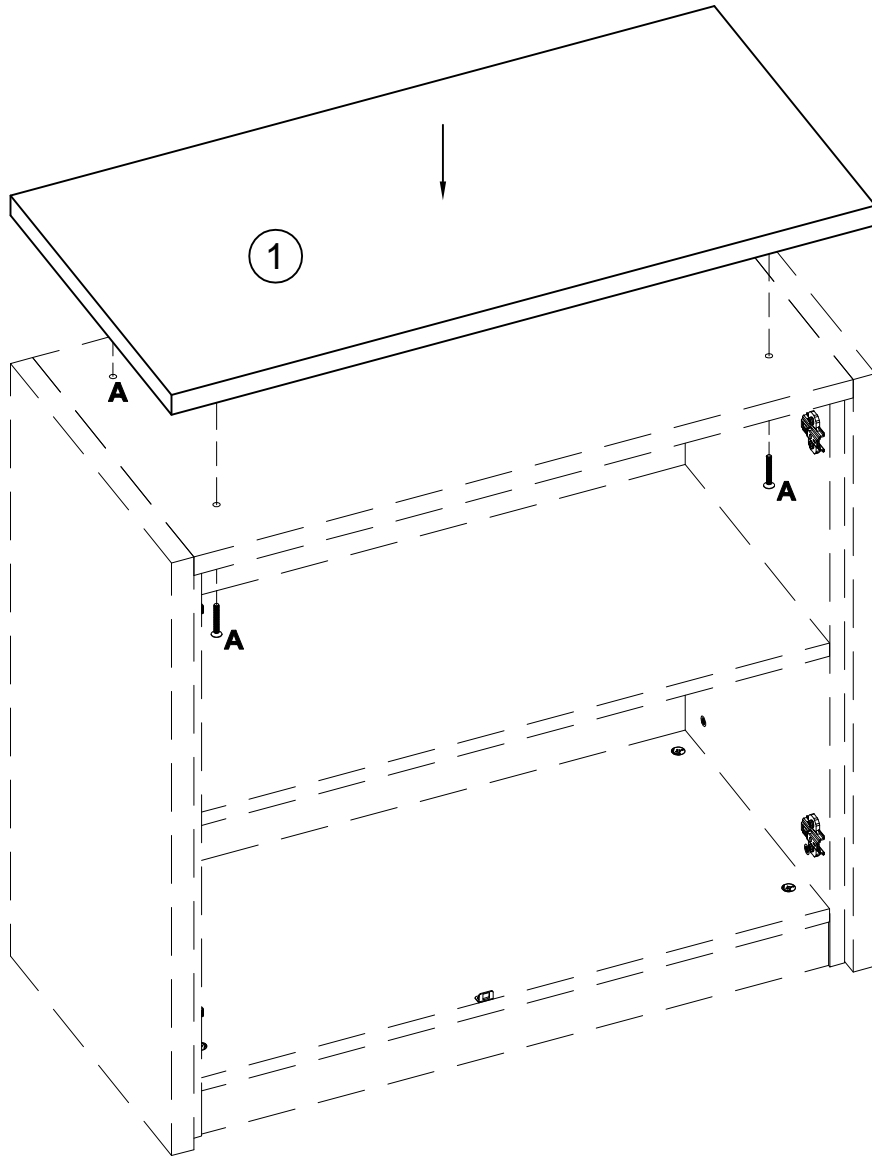
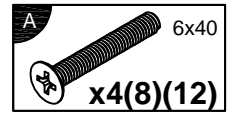
N	LxBxH (mm)	Qty	✓
1	1658x420x27	1	

131H503

N	LxBxH (mm)	Qty	✓
1	2460x420x27	1	

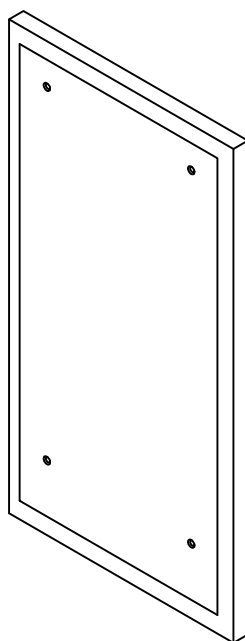
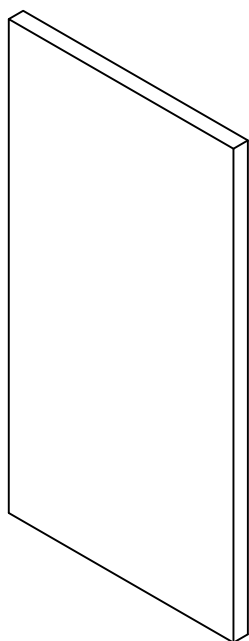


1



involux

Комплект стенок боковых шкафа 131H510, 131H520



(RU) Инструкция по сборке

(GB) Notice de montage

(D) Montageanleitung

(FR) Assembly instructions

(IT) Istruzioni di montaggio

(NL) Handleiding voor de montage

(CZ) Montážni návod

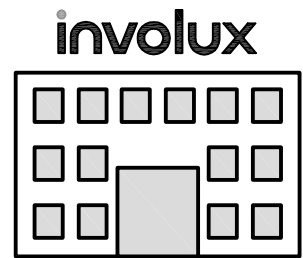
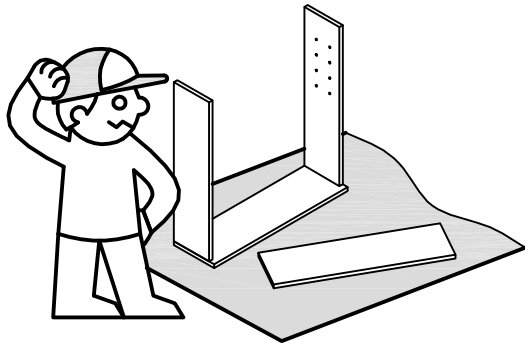
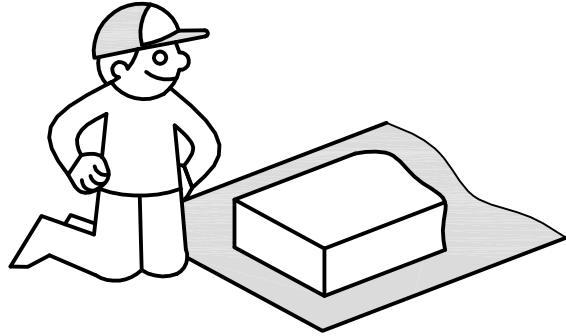
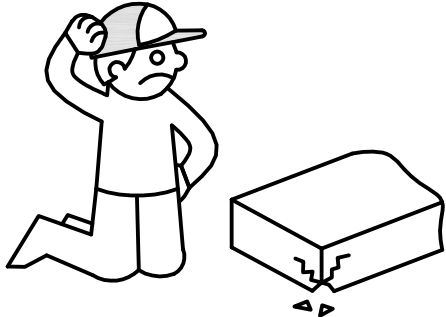
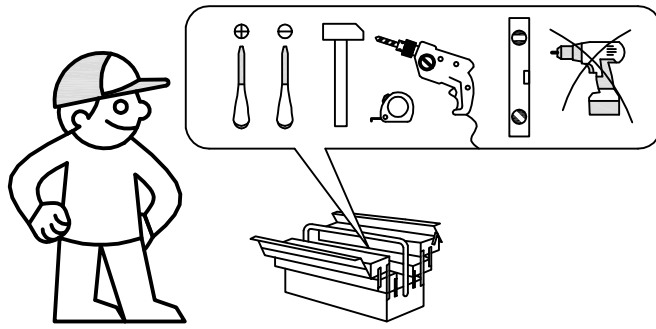
(PL) Instrukcja montazu

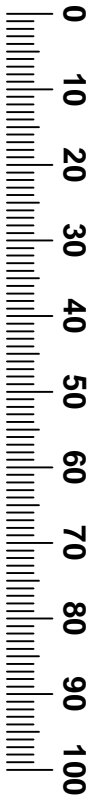
(SK) Návod na montáž

(HU) Montaj talimati

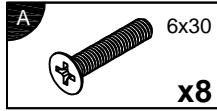
(RO) Instruktiuni de montaj

(TR) Szerelési útmutató

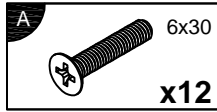




131H510



131H520

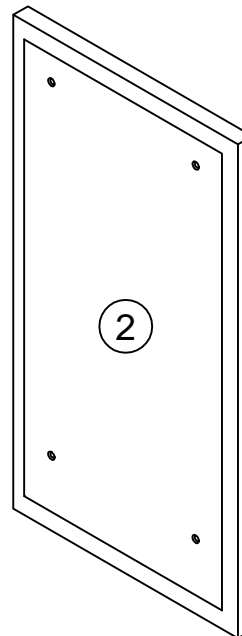
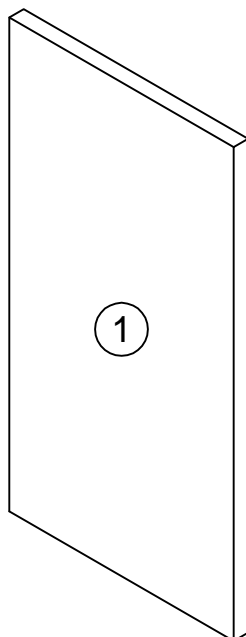


131H510

N	LxBxH (mm)	Qty	✓
1	800x420x27	1	
2	800x420x27	1	

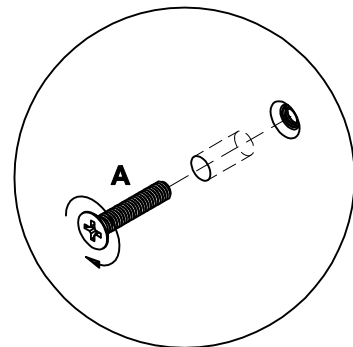
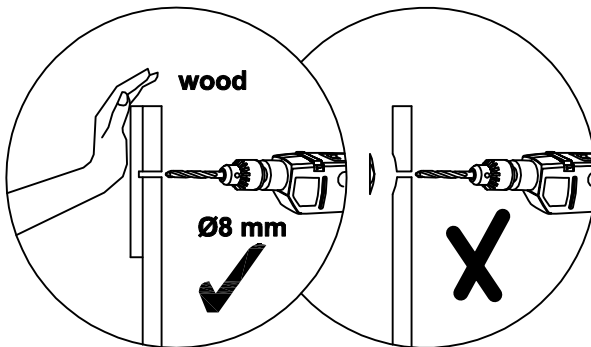
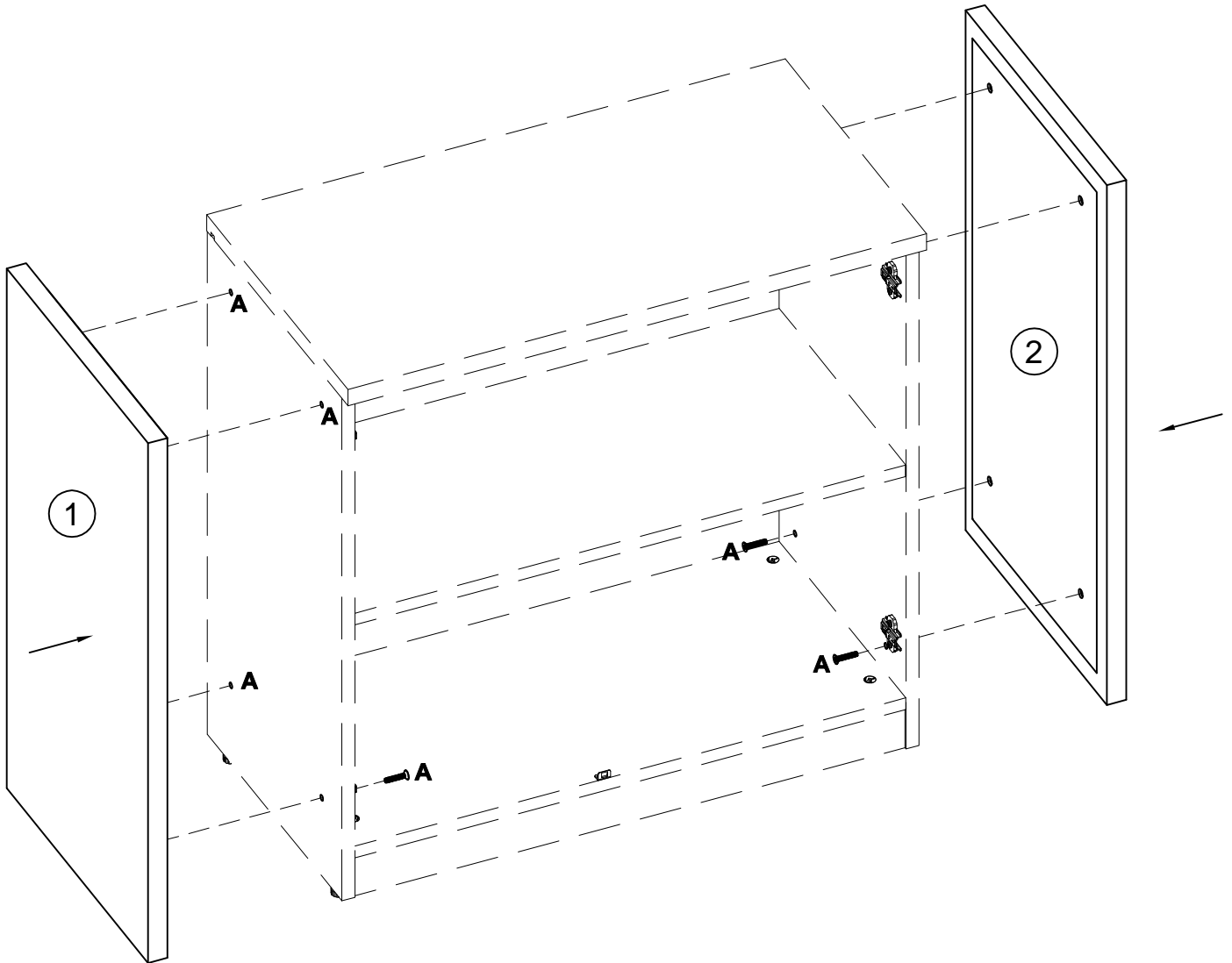
131H520

N	LxBxH (mm)	Qty	✓
1	1857x420x27	1	
2	1857x420x27	1	



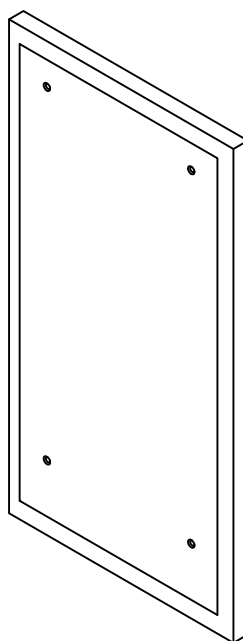
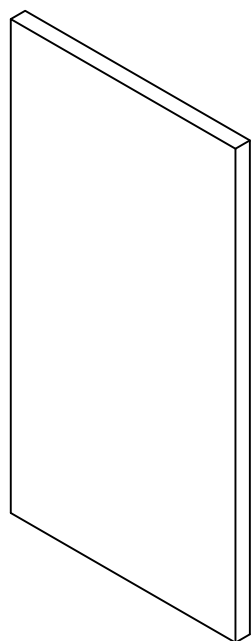
1

A 6x30
x8(12)



involux

Комплект стенок боковых шкафа 131H510, 131H520



(RU) Инструкция по сборке

(GB) Notice de montage

(D) Montageanleitung

(FR) Assembly instructions

(IT) Istruzioni di montaggio

(NL) Handleiding voor de montage

(CZ) Montážní návod

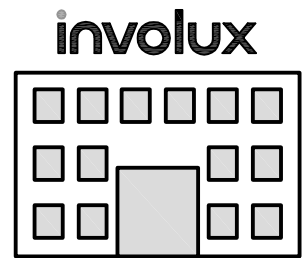
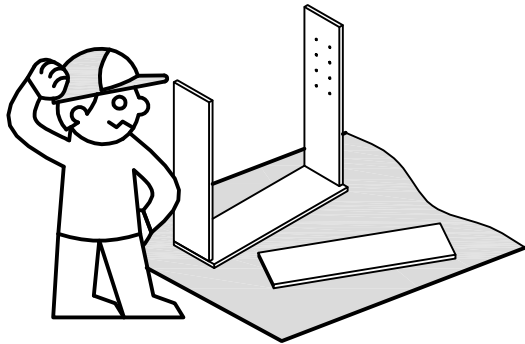
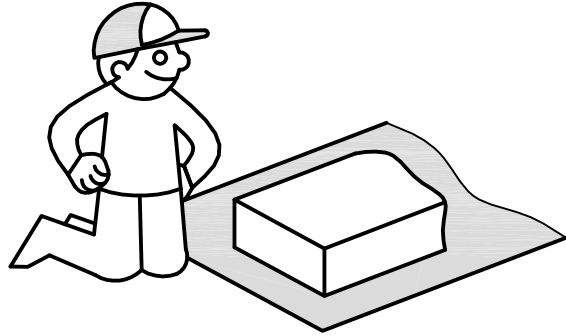
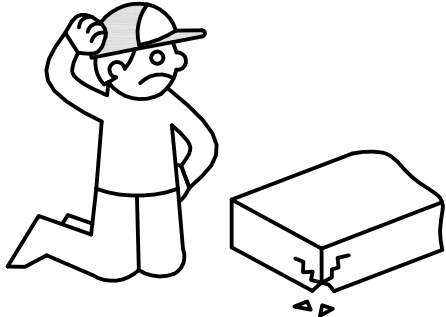
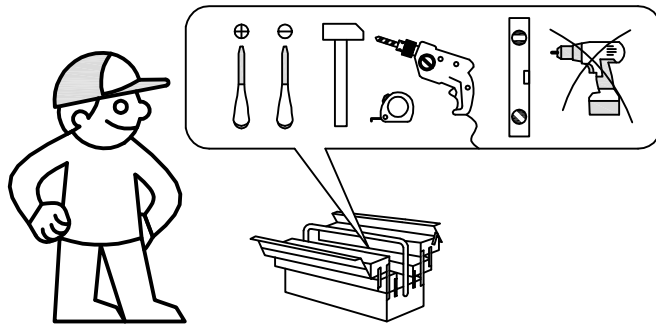
(PL) Instrukcja montażu

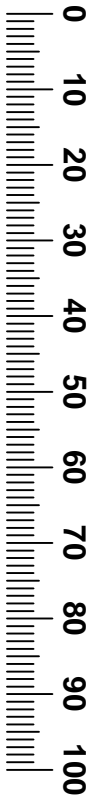
(SK) Návod na montáž

(HU) Montaj talimati

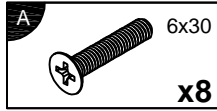
(RO) Instrukțiuni de montaj

(TR) Szerelési útmutató

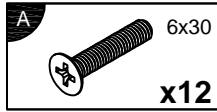




131H510



131H520

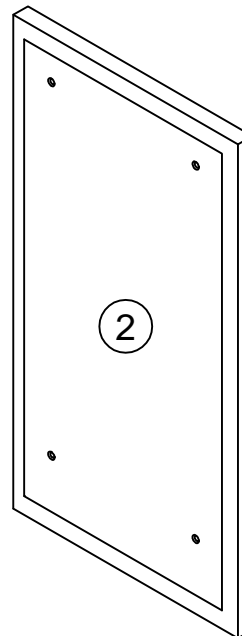
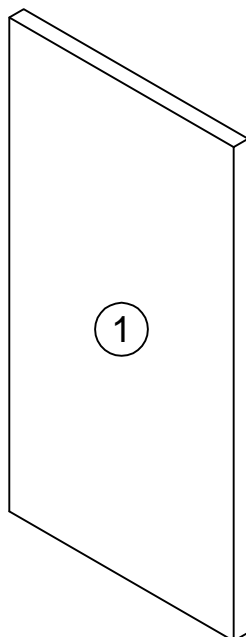


131H510

N	LxBxH (mm)	Qty	✓
1	800x420x27	1	
2	800x420x27	1	

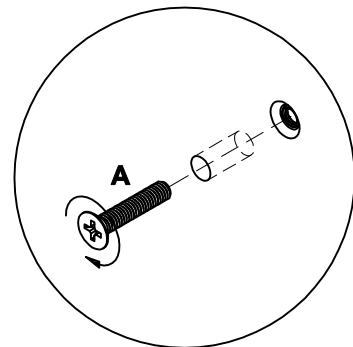
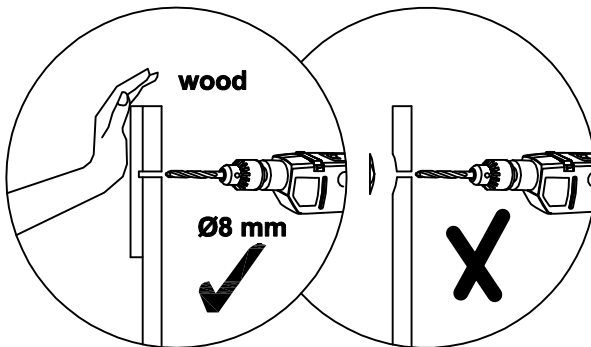
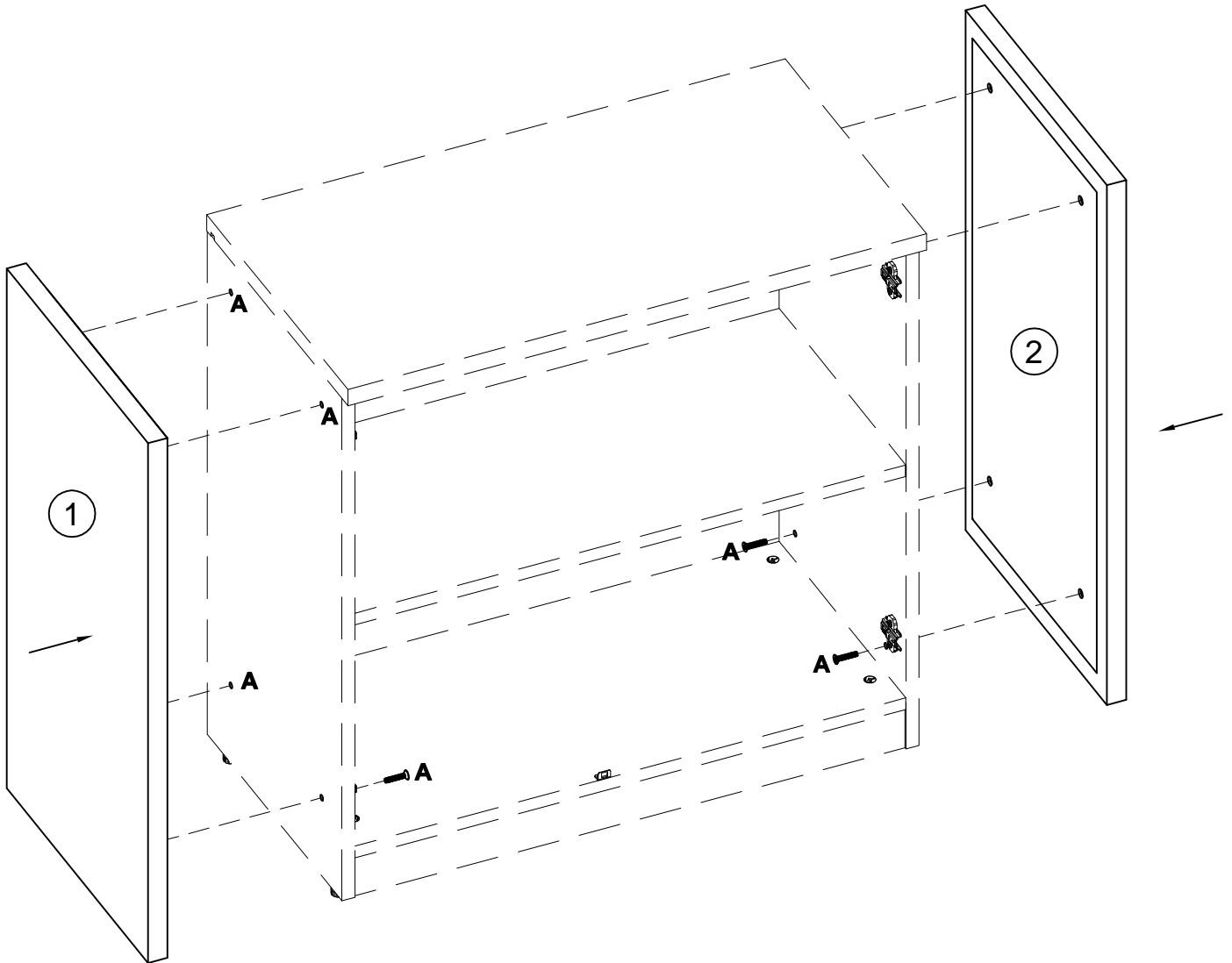
131H520

N	LxBxH (mm)	Qty	✓
1	1857x420x27	1	
2	1857x420x27	1	



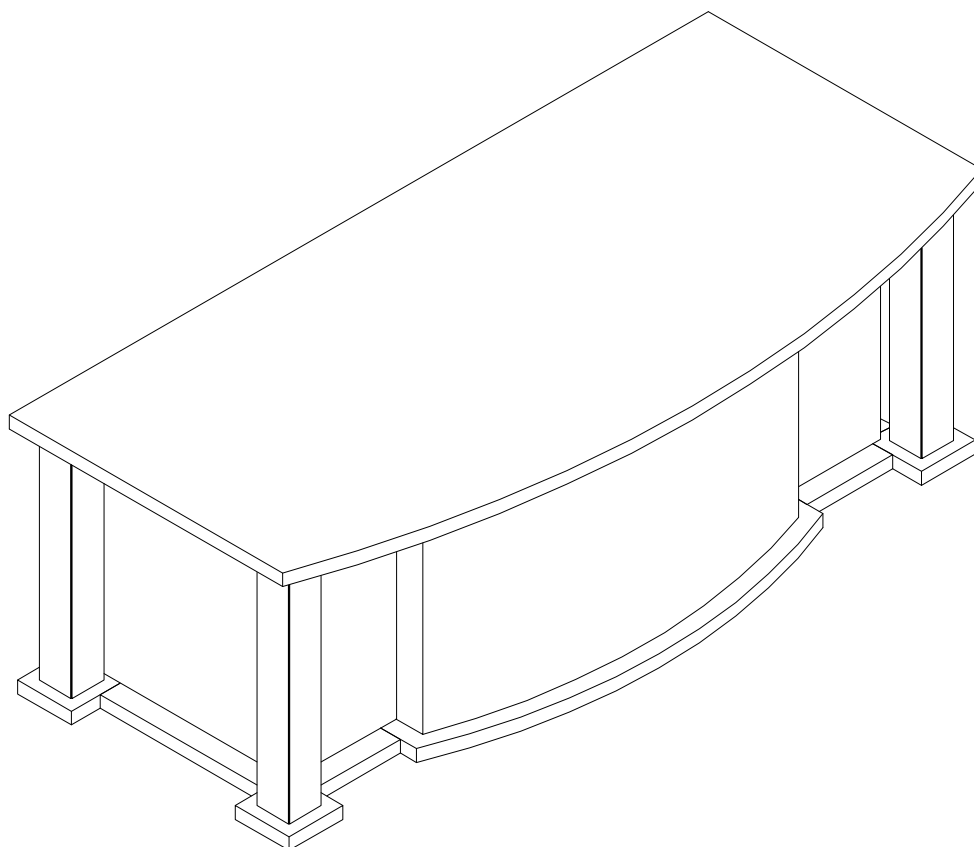
1

A 6x30
x8(12)



involux

Стол 131S110 (131S230, 131S310
131S311, 131S312, 131S410)



(RU) Инструкция по сборке

(GB) Notice de montage

(D) Montageanleitung

(FR) Assembly instructions

(IT) Istruzioni di montaggio

(NL) Handleiding voor de montage

(CZ) Montážní návod

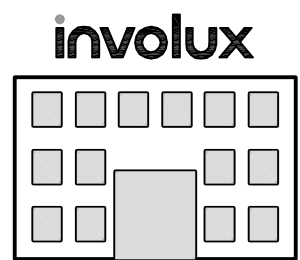
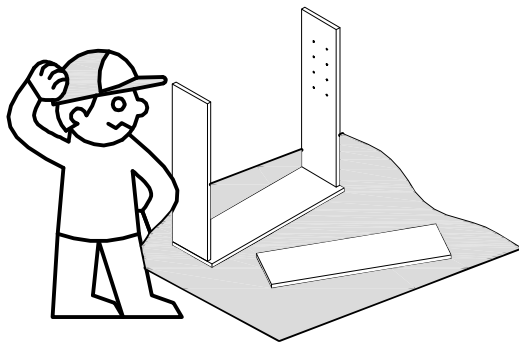
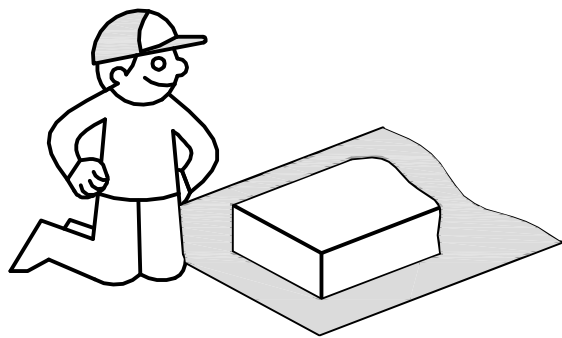
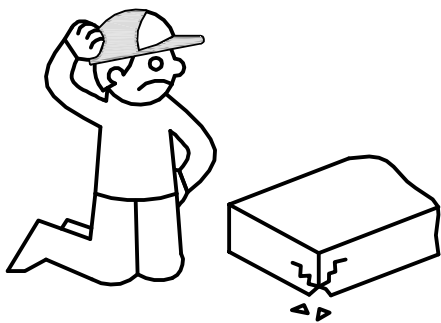
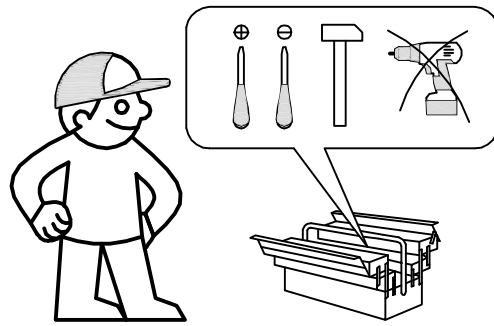
(PL) Instrukcja montażu

(SK) Návod na montáž

(HU) Montaj talimati

(RO) Instrukțiuni de montaj

(TR) Szerelési útmutató





A 090913 7x32 x12	B 000146 15x12 x12	C 000147 15x16 x16	D 122925 x8	E 000151 8x35 x20	F 000763 3.5x16 x16
G 013809 x12	H 171491 M6 x4	I 091682 d6 x4	J 038912 4x30 x16	K 068608 4x60 x22	L 100640 20x0.5 x42

131S230

N	LxBxH (mm)	Qty	✓
1	2200x1050x38	1	

131S310

N	LxBxH (mm)	Qty	✓	N	LxBxH (mm)	Qty	✓
2	728x576x18	1		8	170x170x38	2	
3	728x576x18	1		9	270x80x38	2	
4	728x400x18	1		10	514x80x38	2	
5	728x400x18	1		11	1280x255x38	1	
6	170x170x38	1		12	L=740	4	
7	170x170x38	1		13	30x25x25	4	

131S311

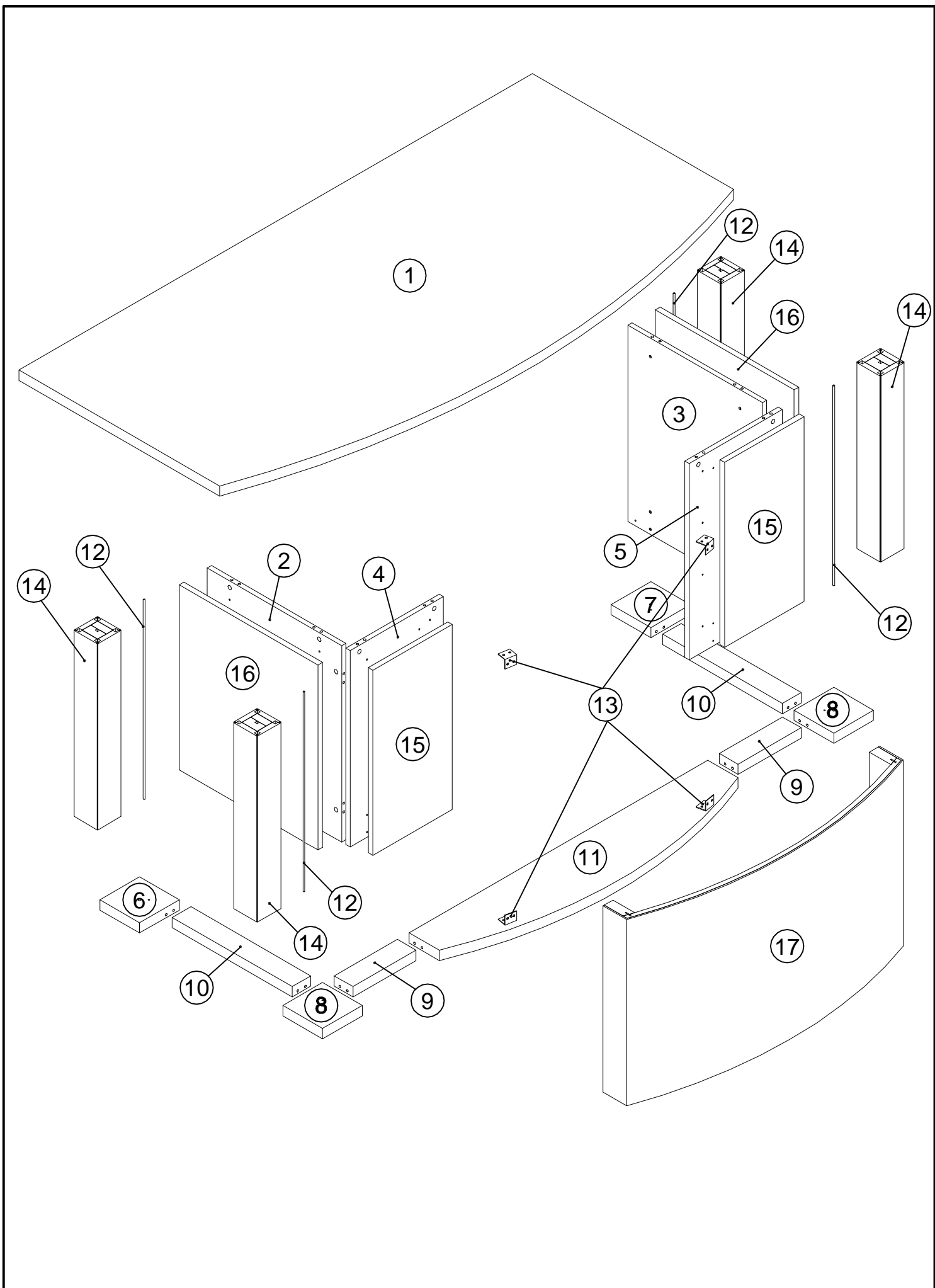
N	LxBxH (mm)	Qty	✓
14	690x103x103	4	

131S312

N	LxBxH (mm)	Qty	✓
15	686x340x20	2	
16	686x594x20	2	

131S410

N	LxBxH (mm)	Qty	✓
17	1184x690x206	1	



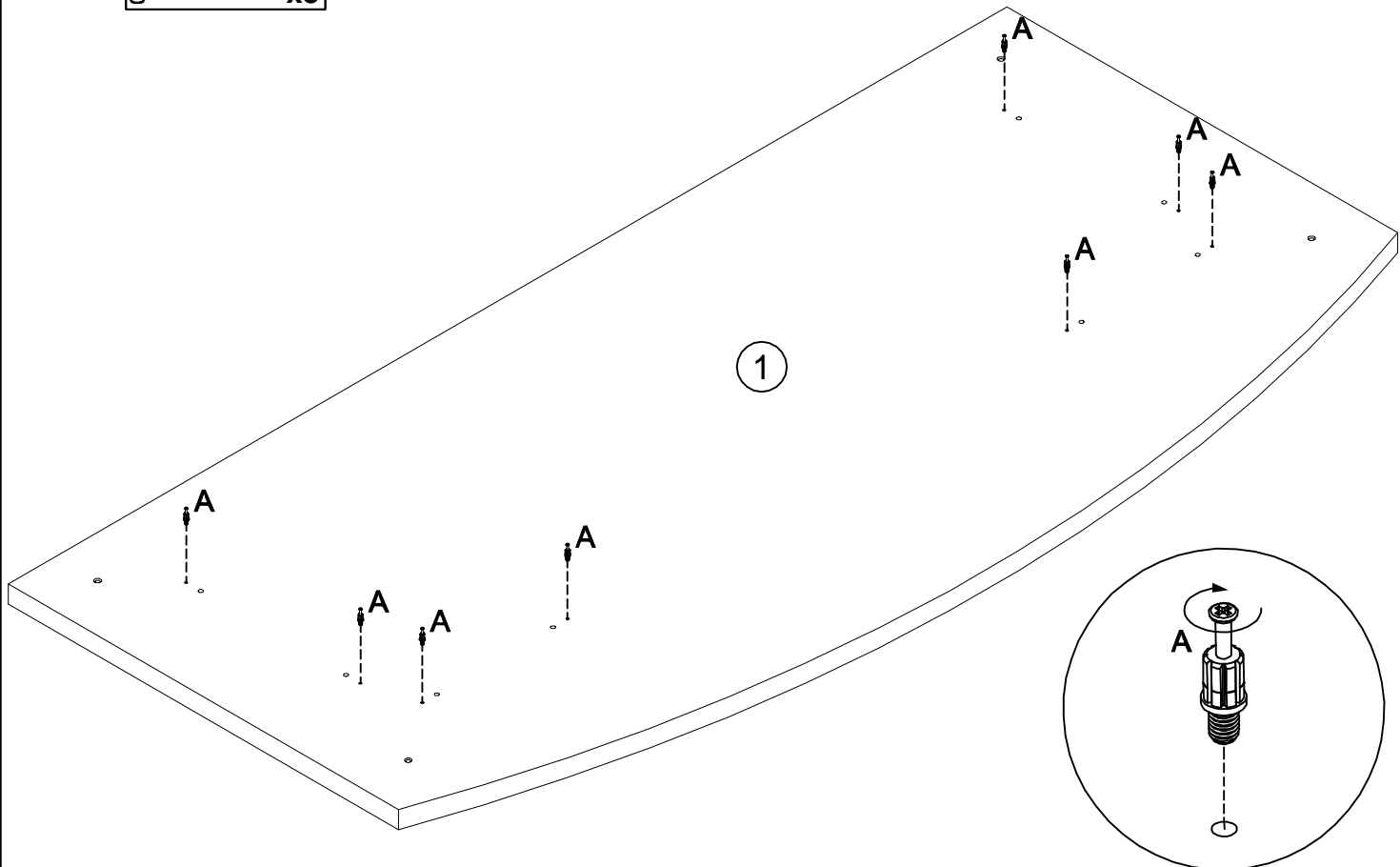
1

A
090813



7x32

x8



2

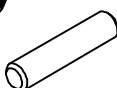
B
000146



15x12

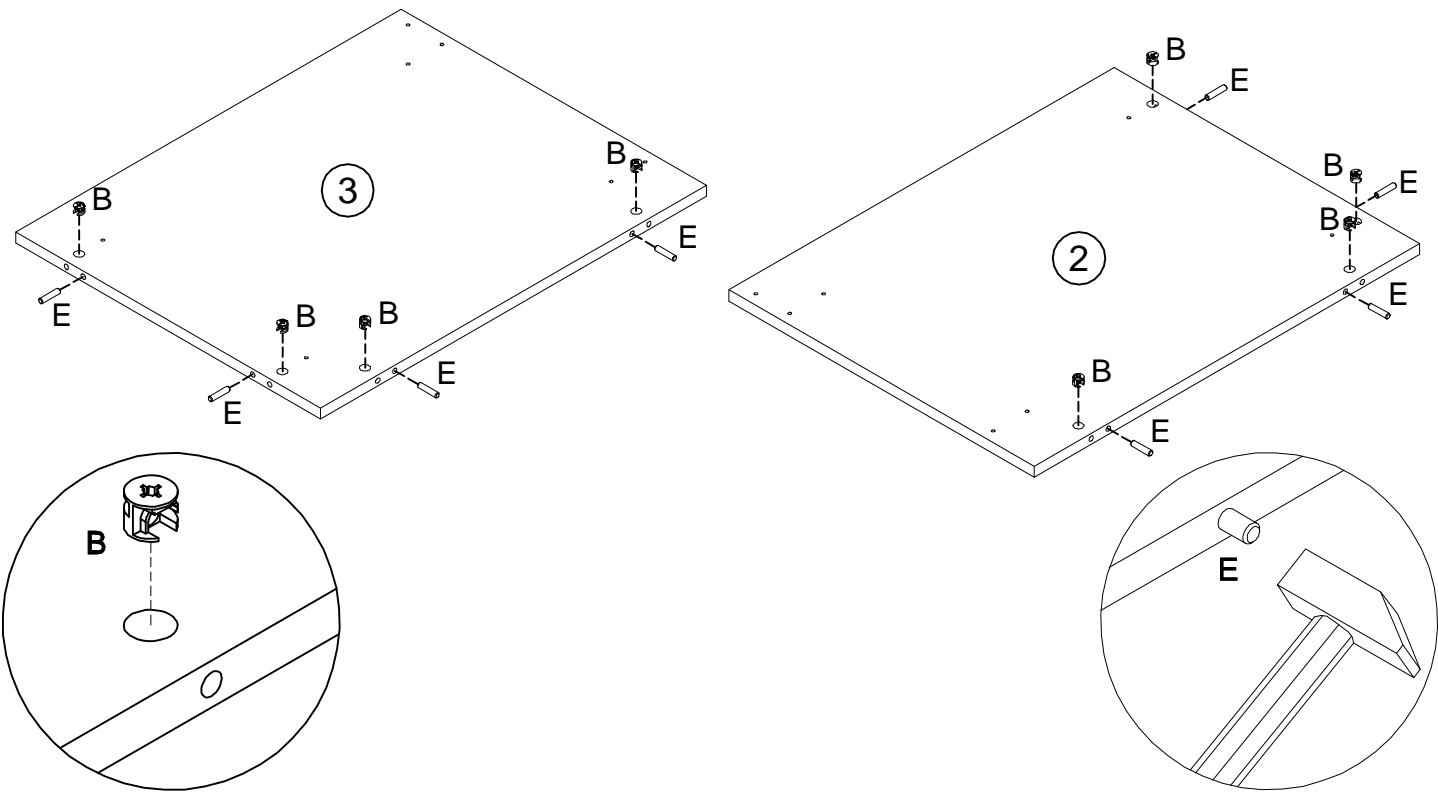
x8

E
000151



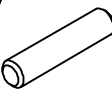


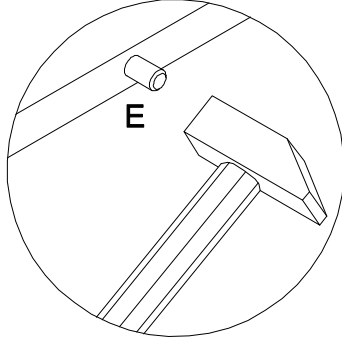
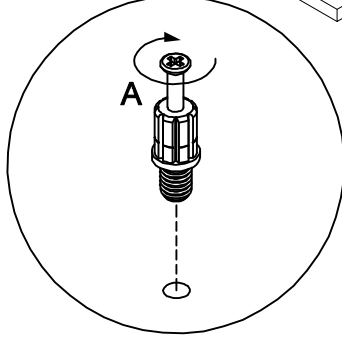
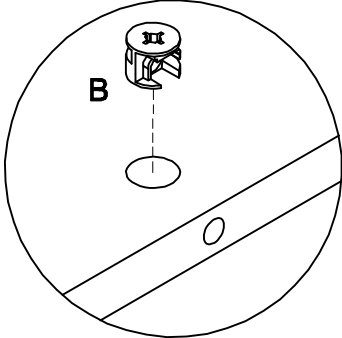
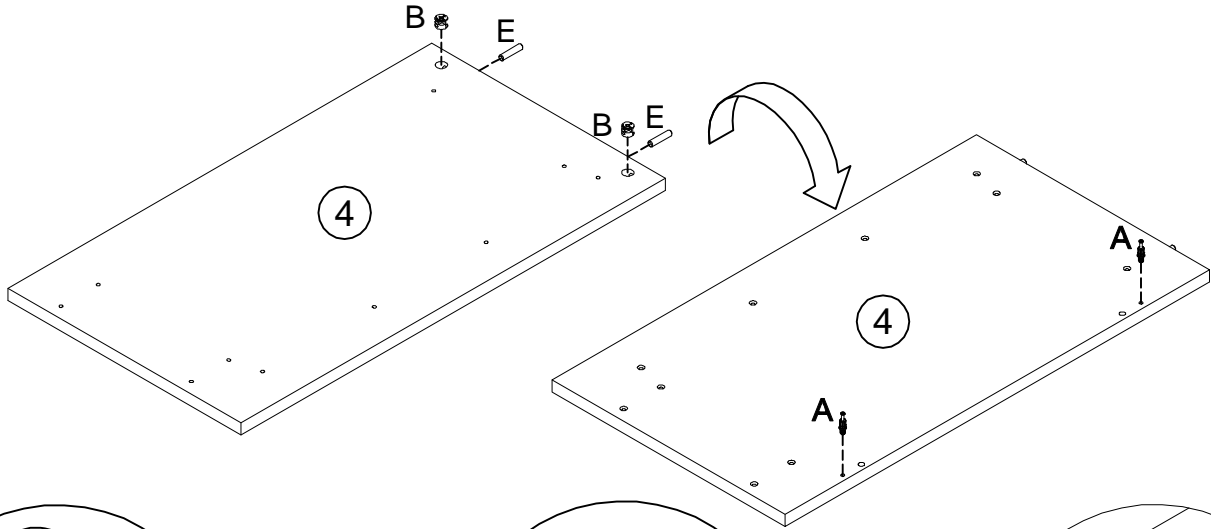
8x35

x8



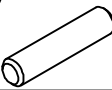


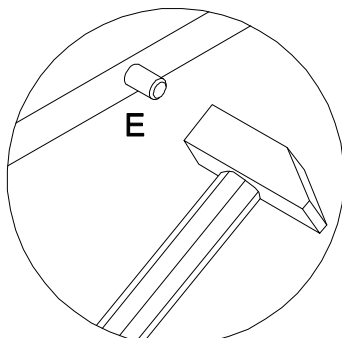
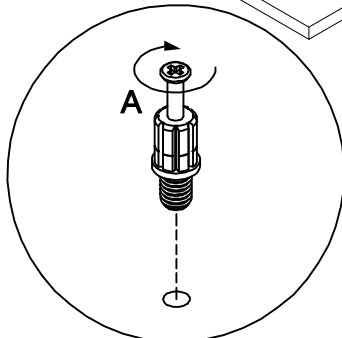
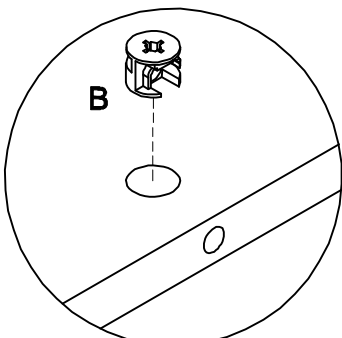
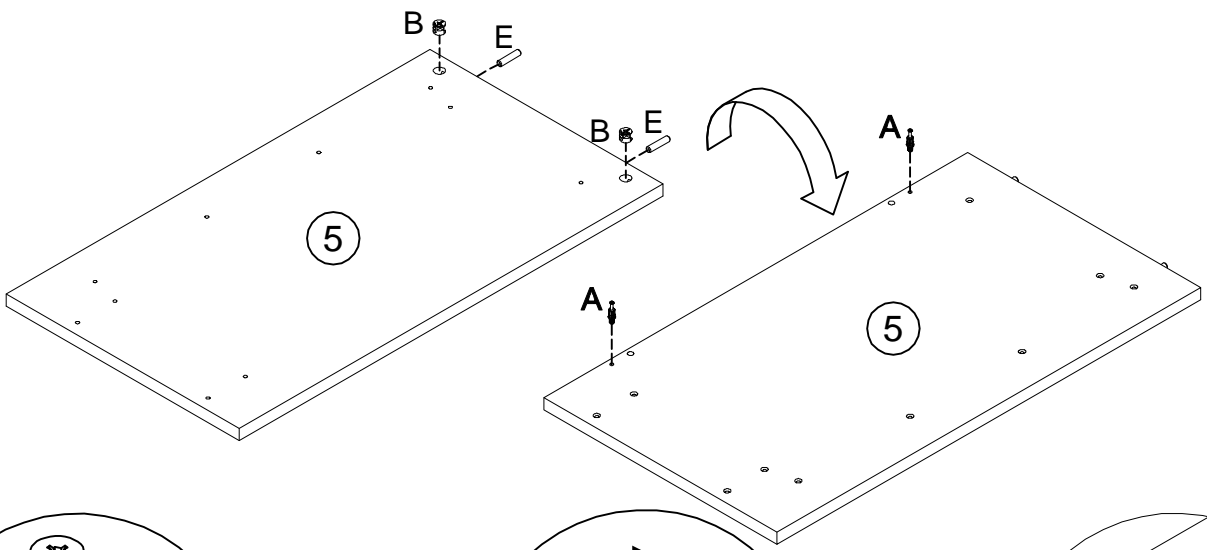
3

A 090913  7x32 x2	B 000146  15x12 x2	E 000151  8x35 x2
---	--	---


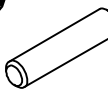


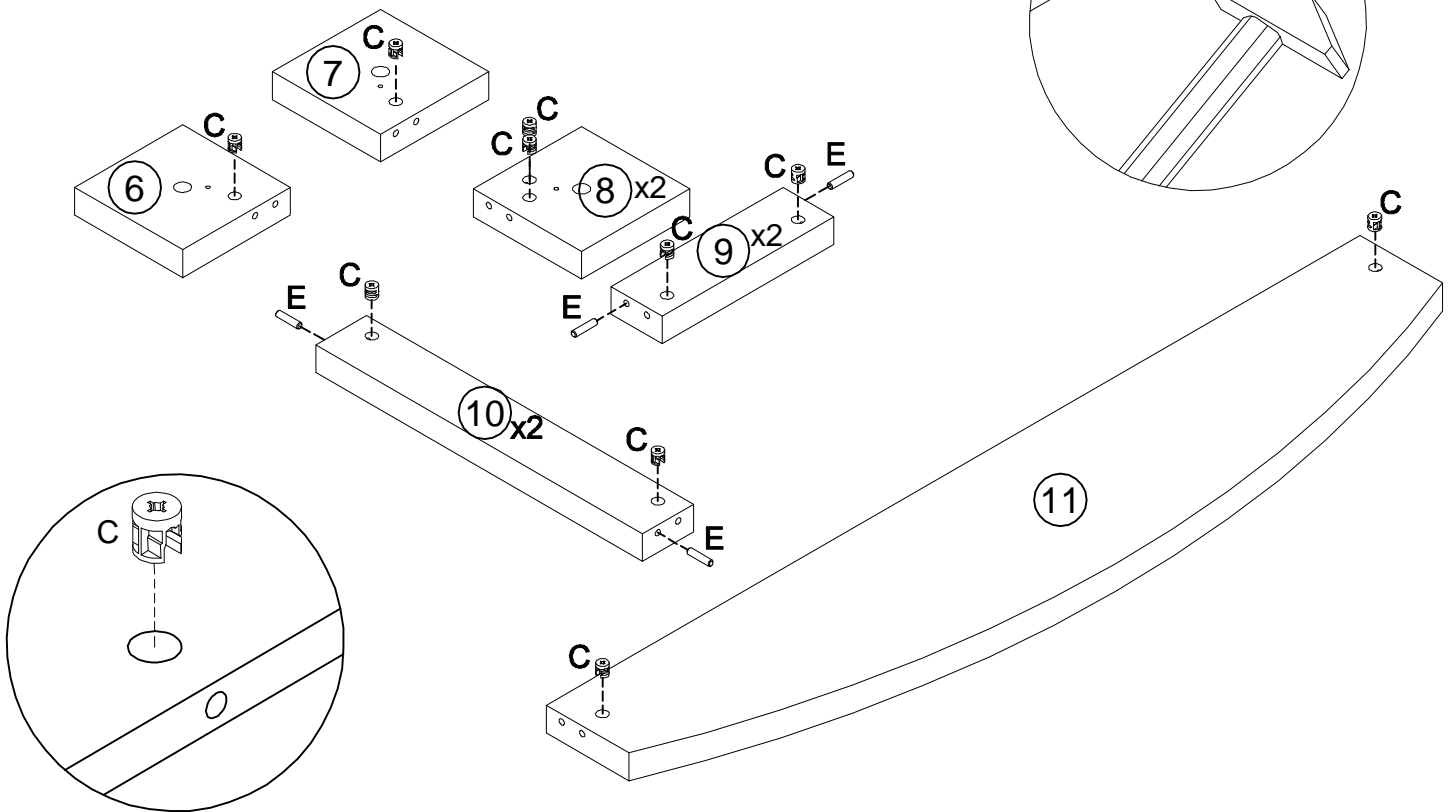
4

A 090913  7x32 x2	B 000146  15x12 x2	E 000151  8x35 x2
---	--	---

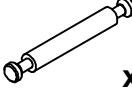


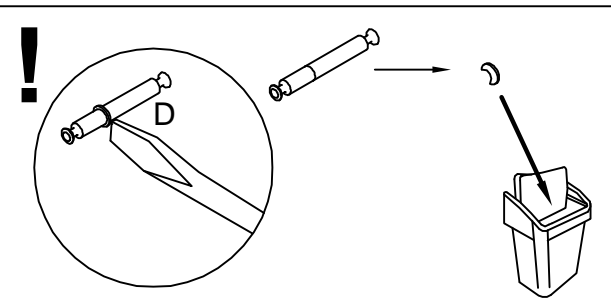
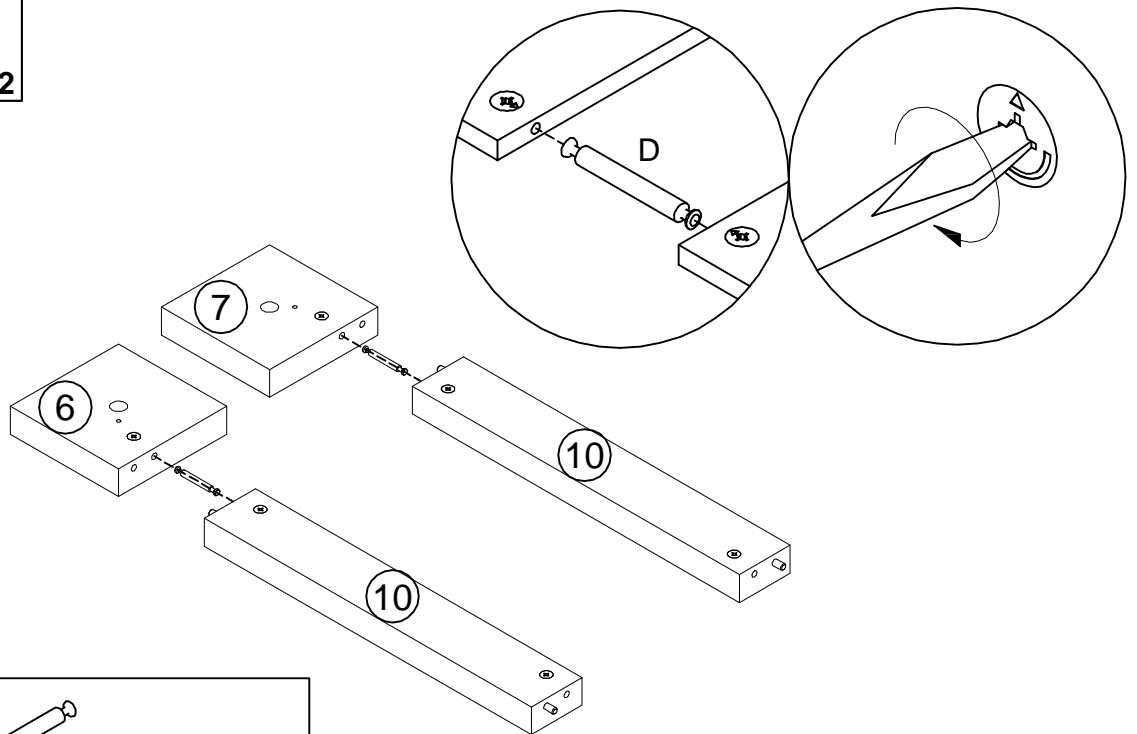
5

000147		15x16	E		8x35
	x16			x8	

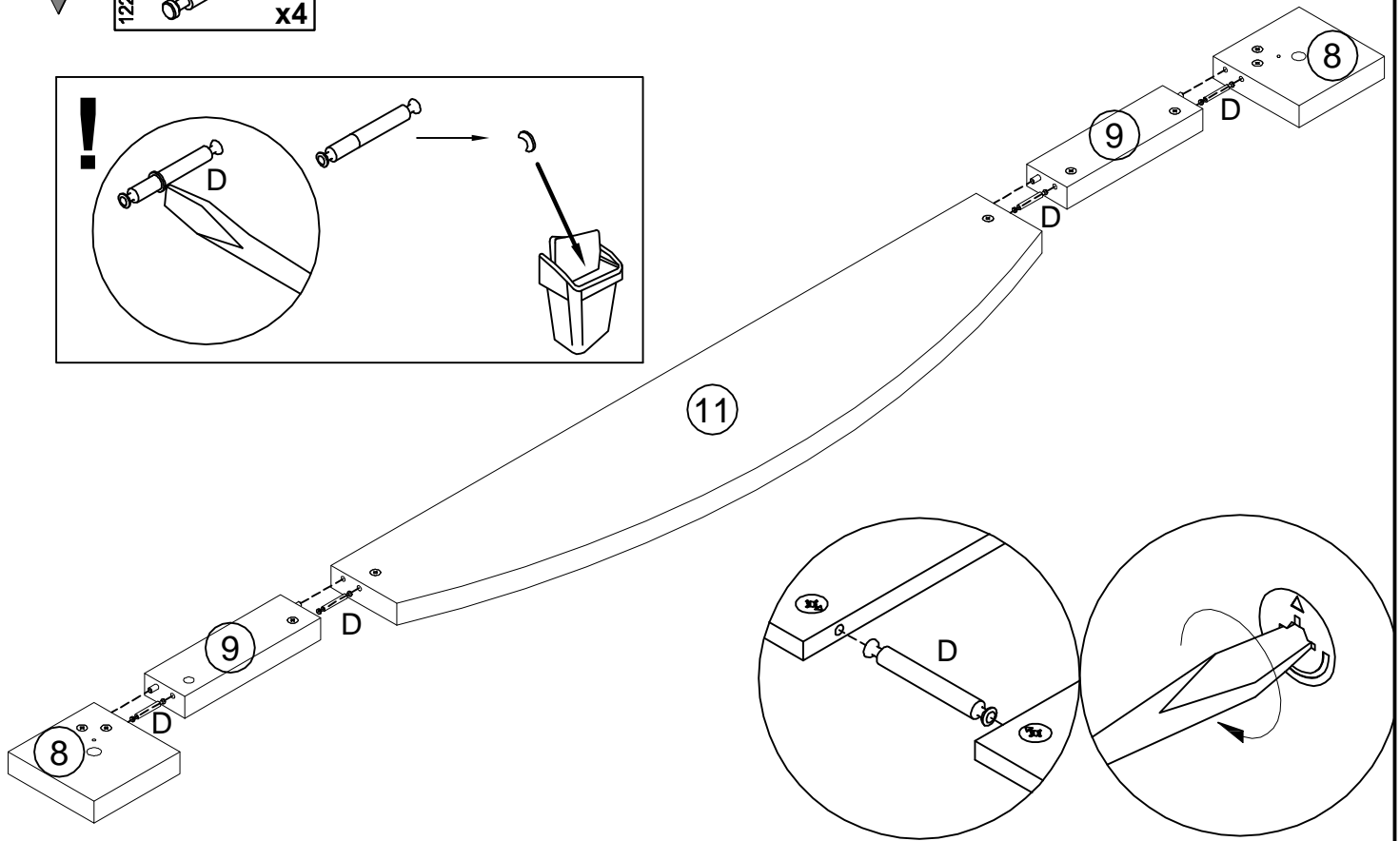
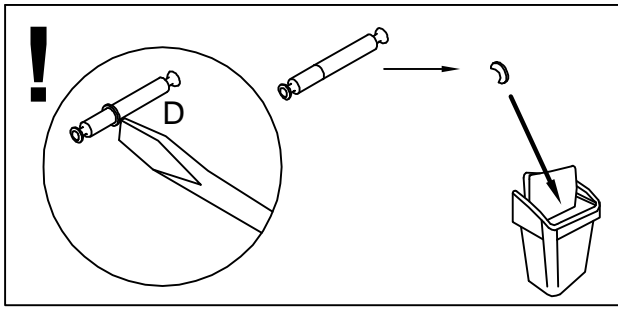
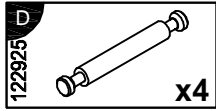


6

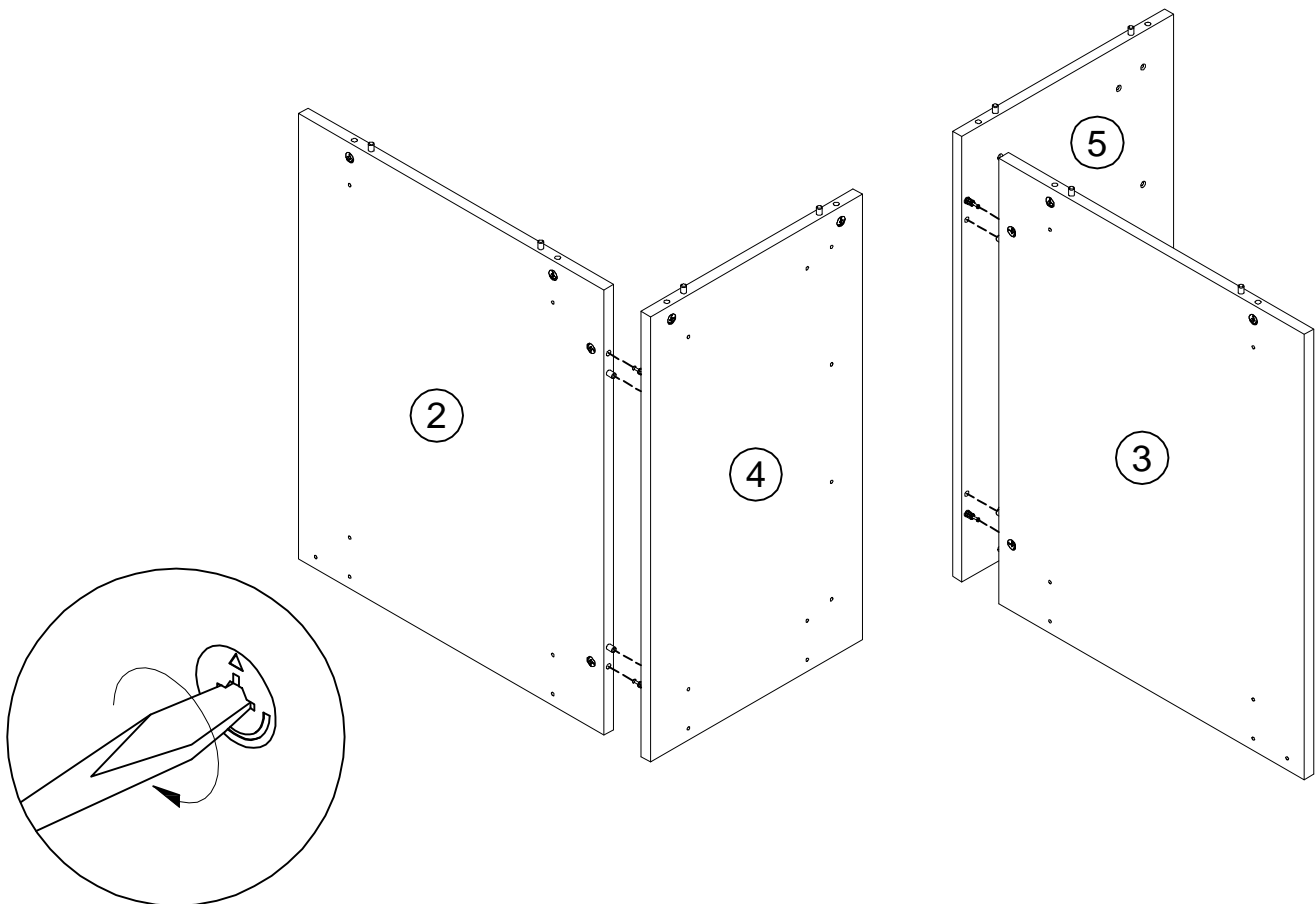
122925		
	x2	

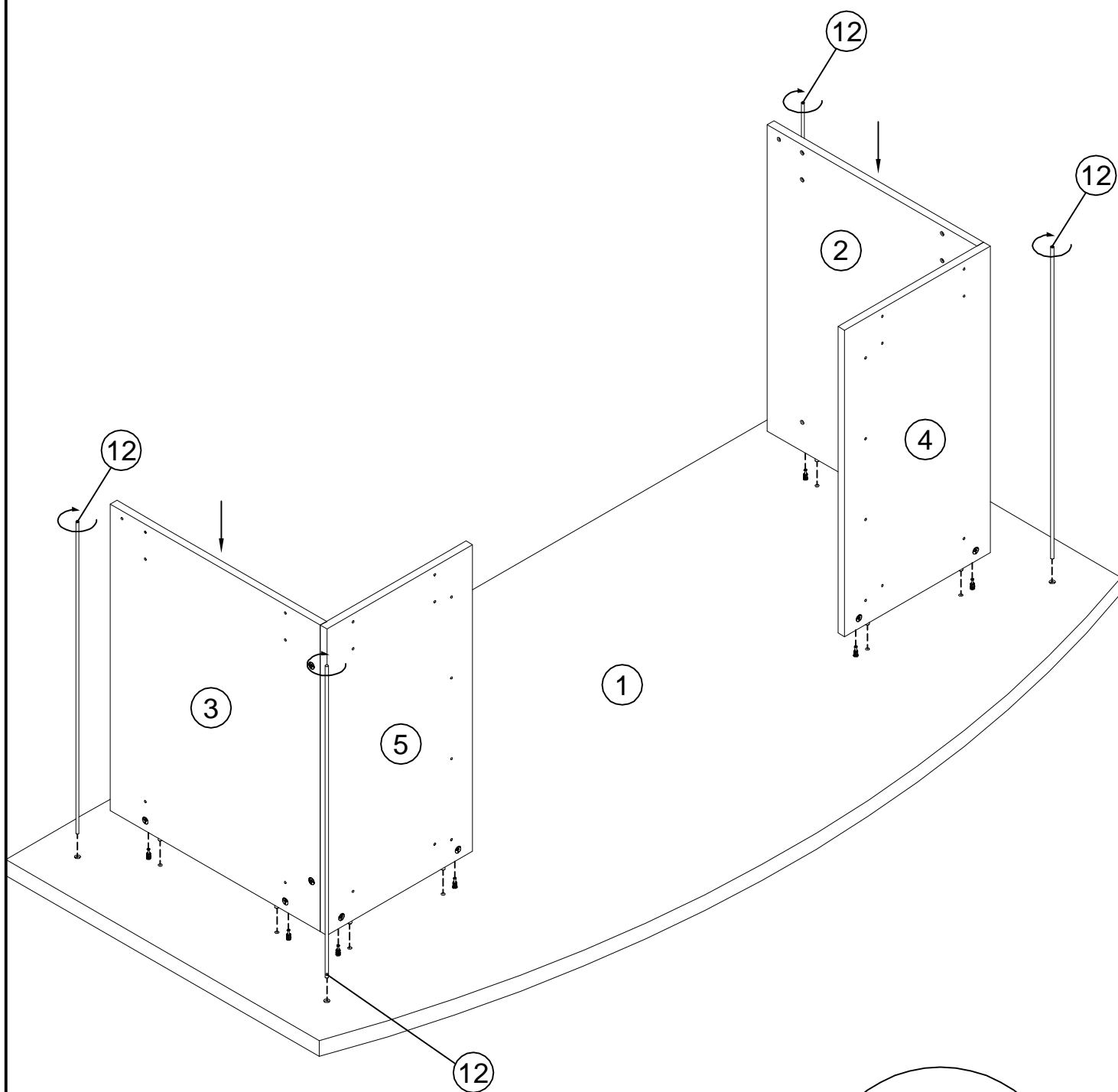


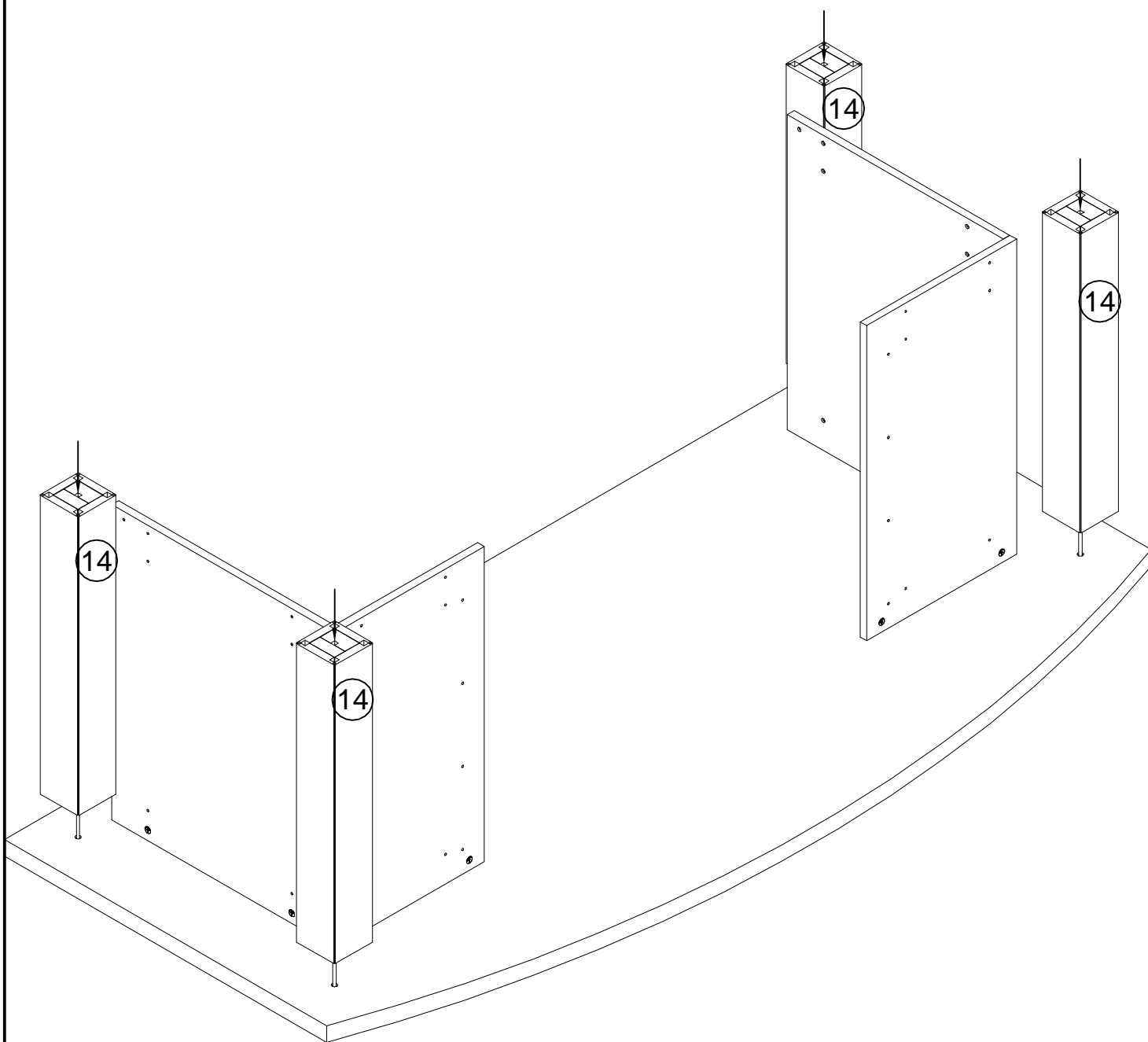
7

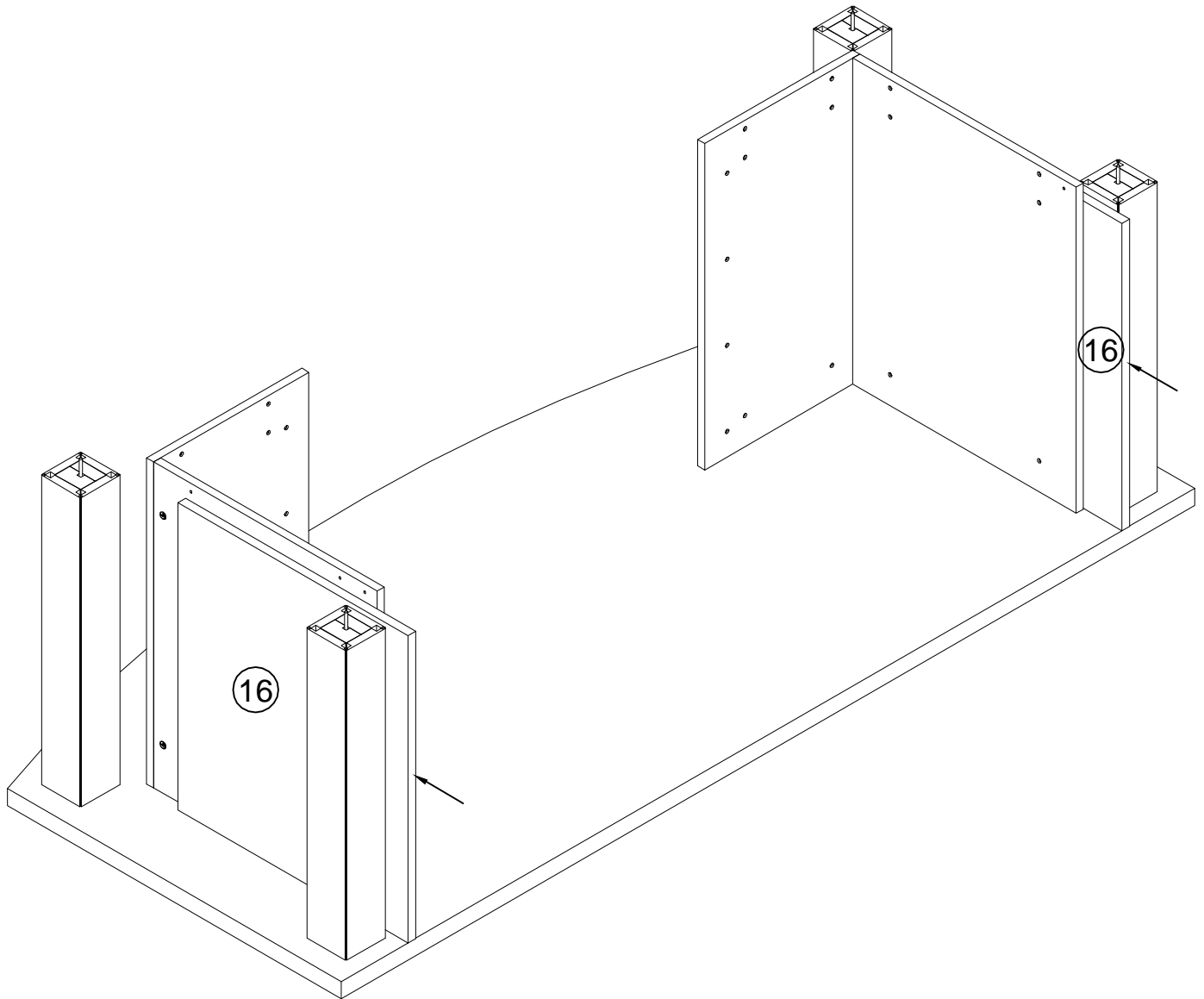


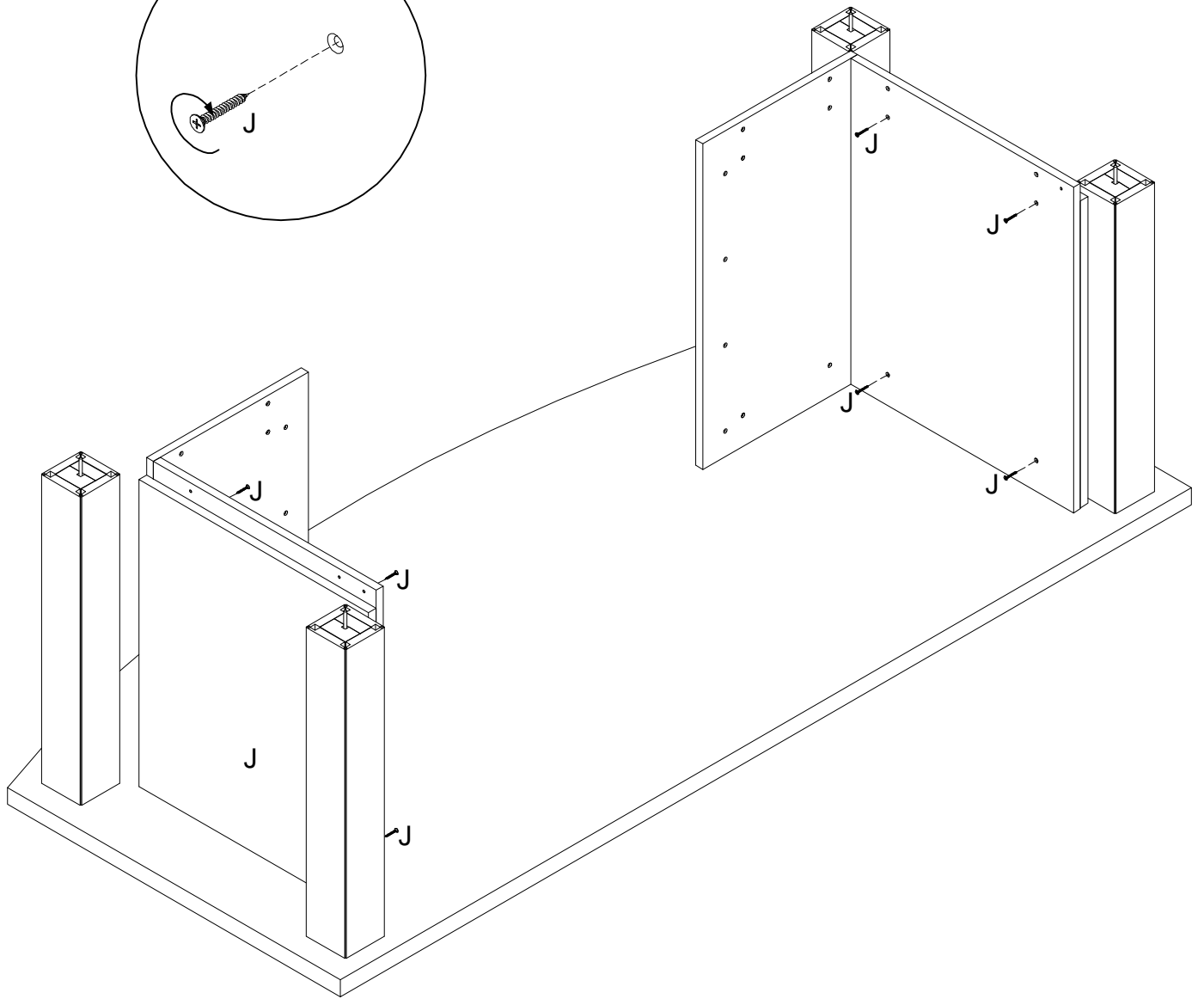
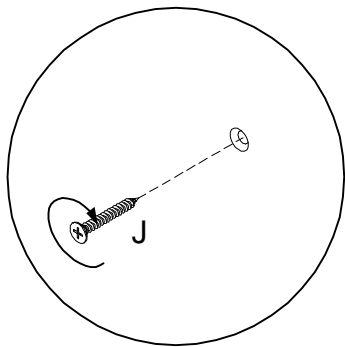
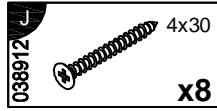
8



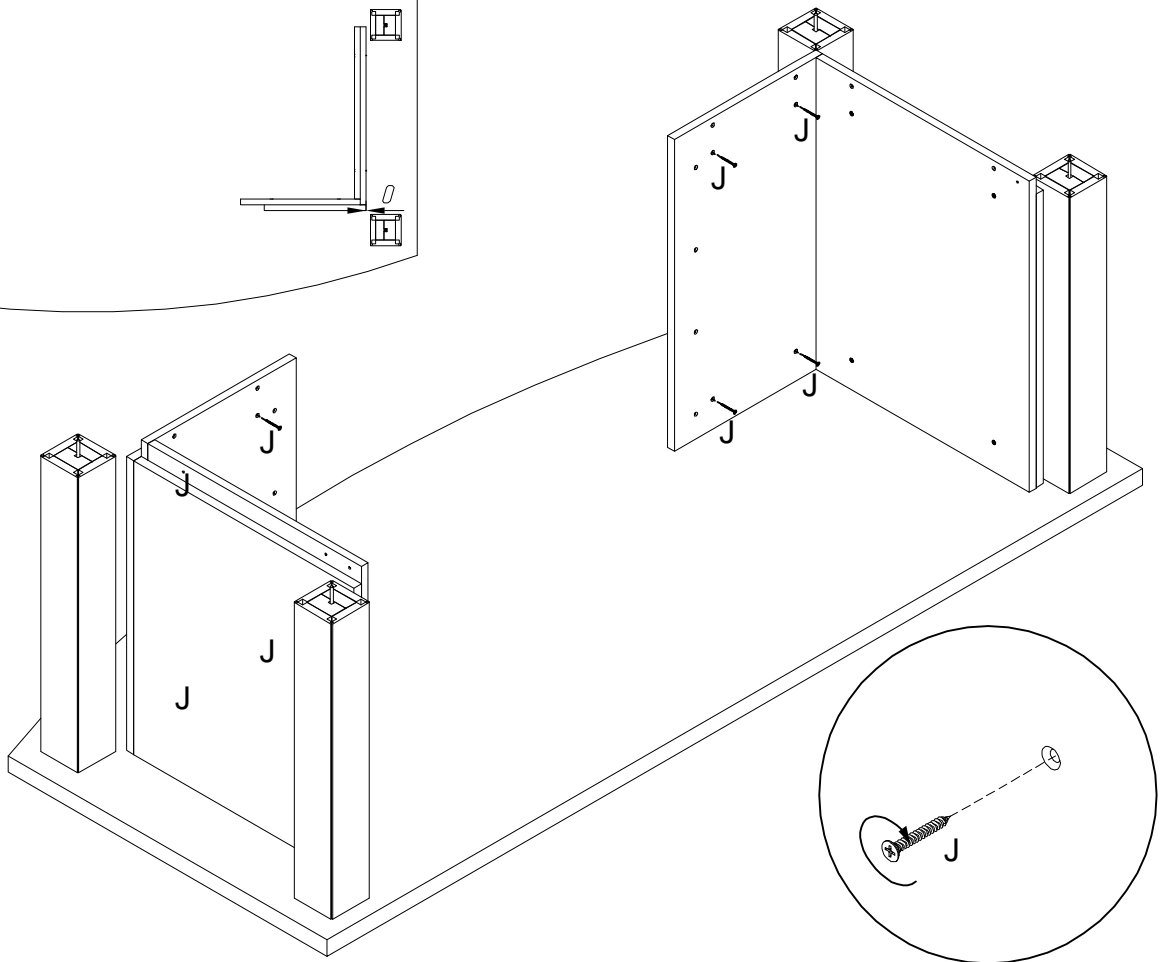
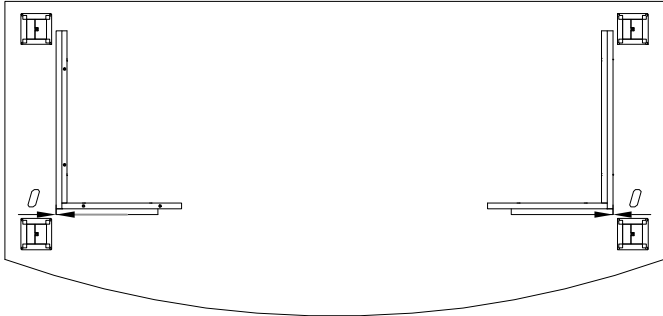
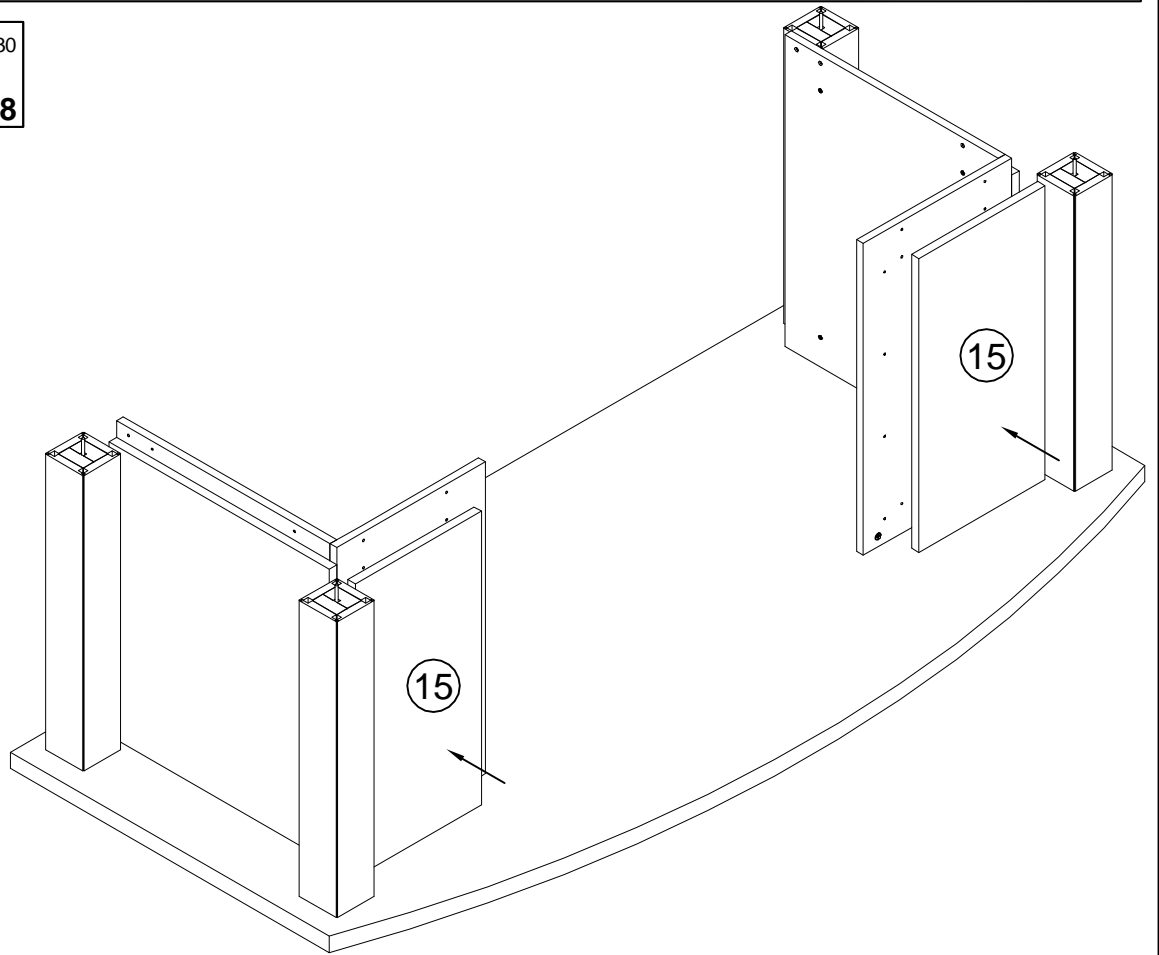
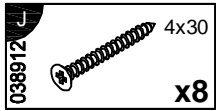


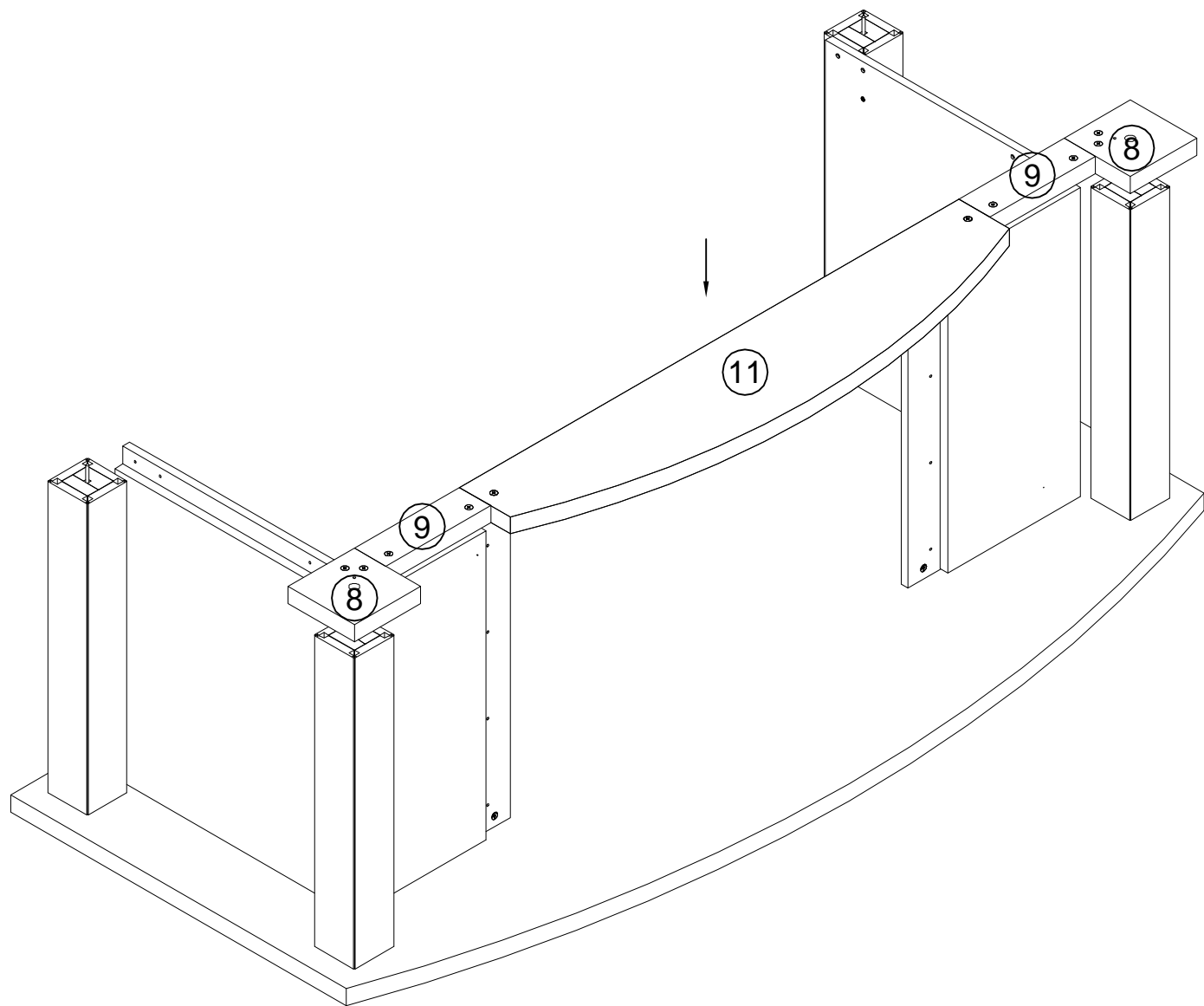


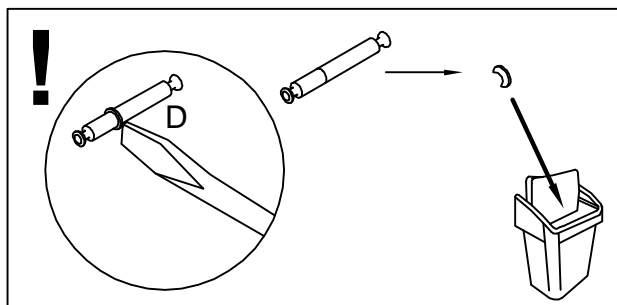
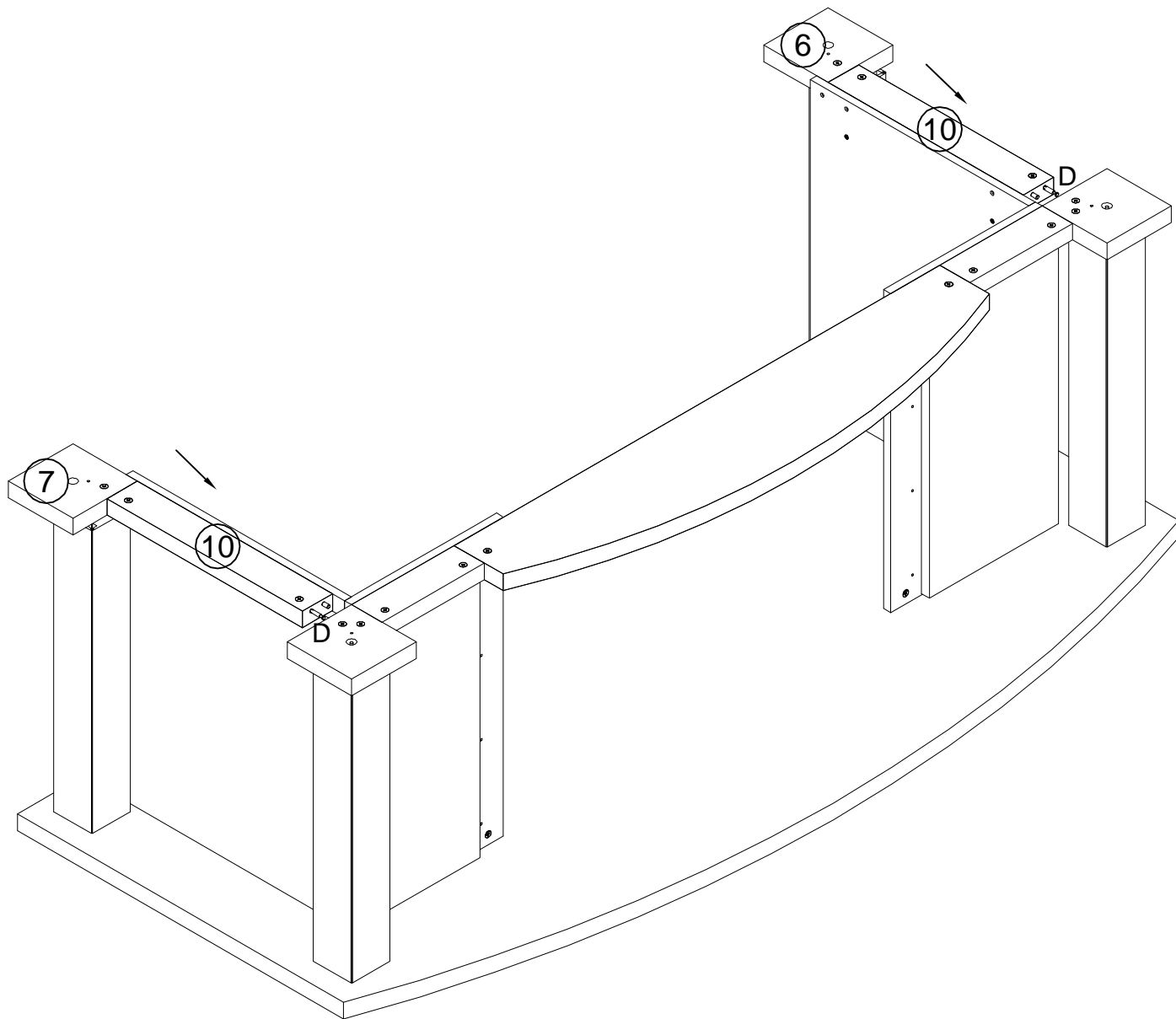
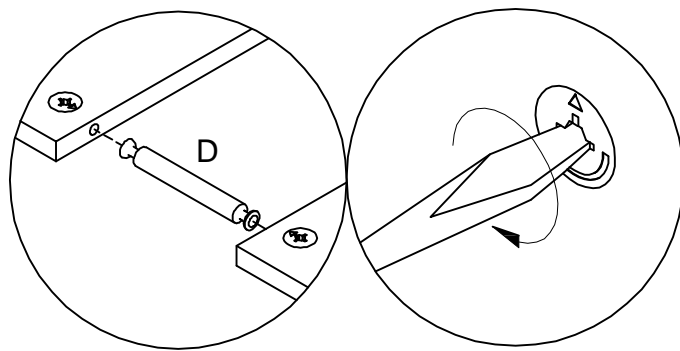
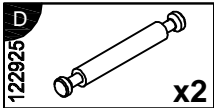


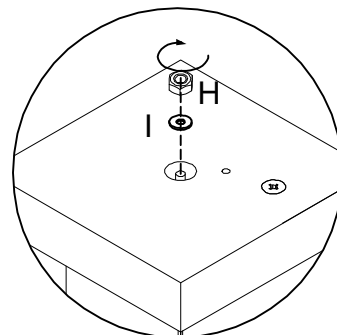
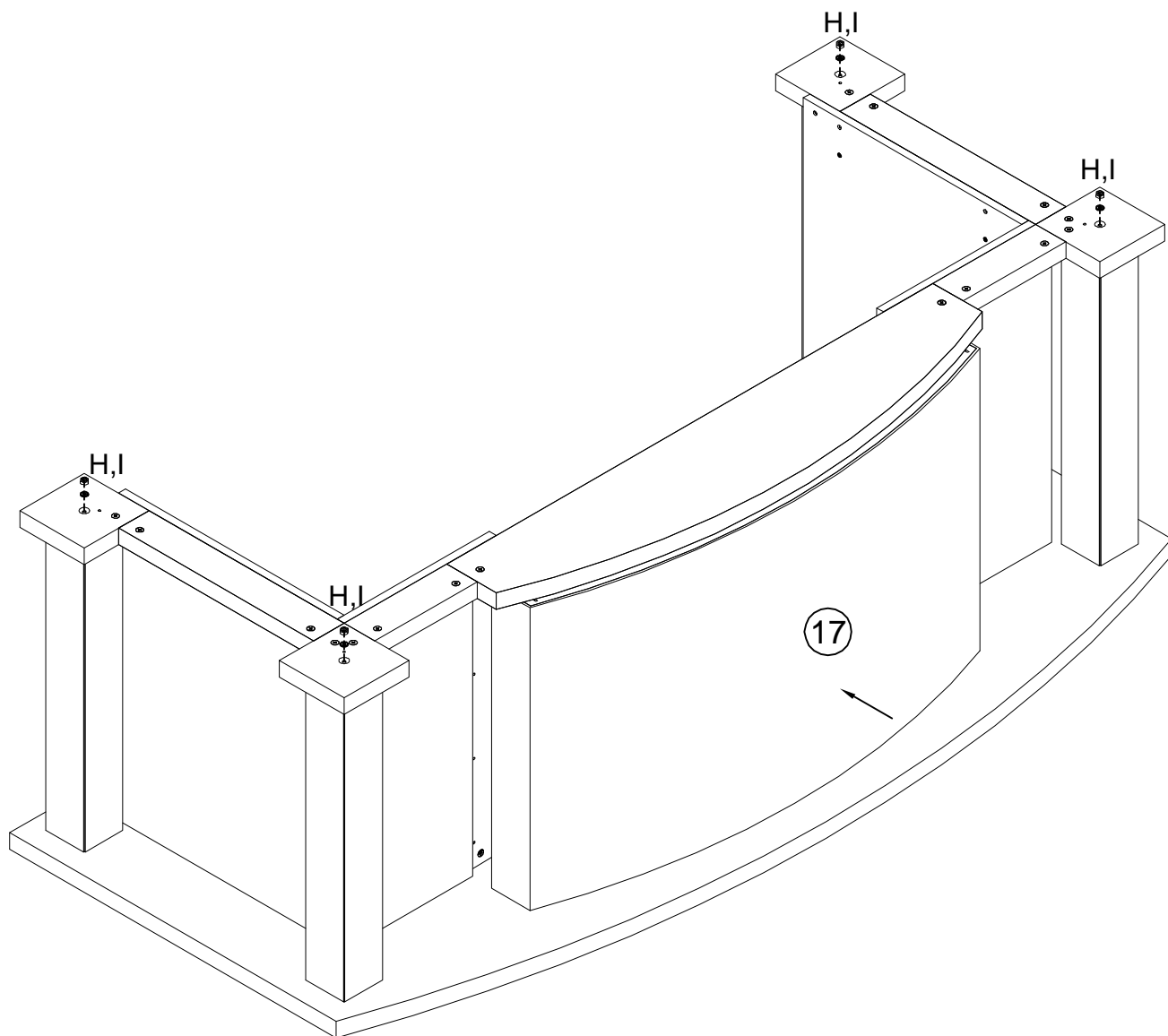


13





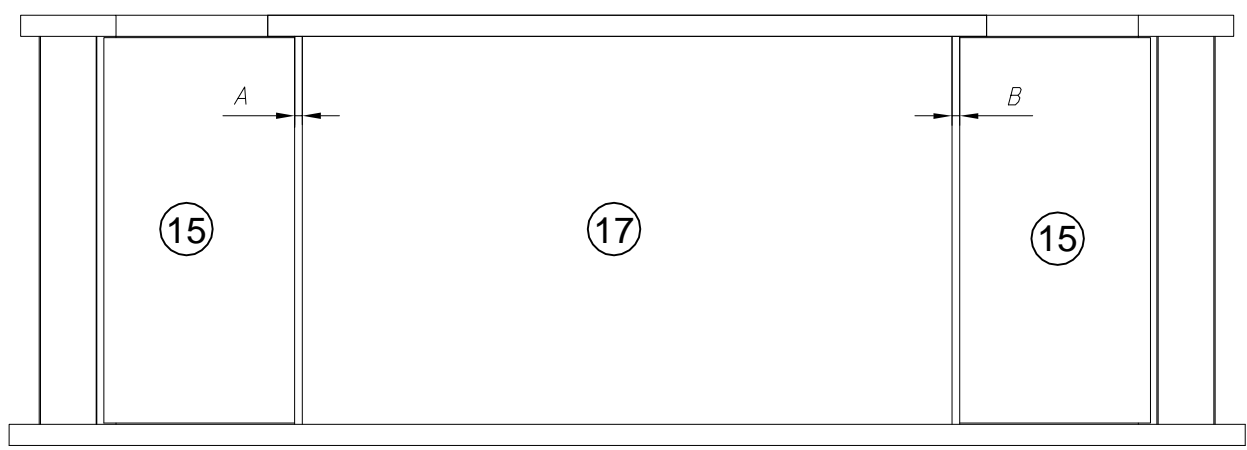
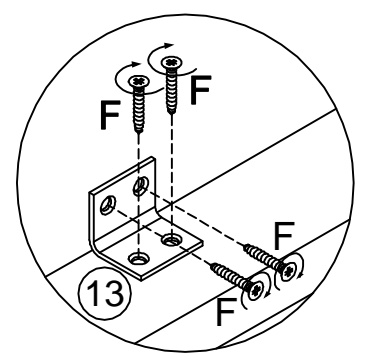
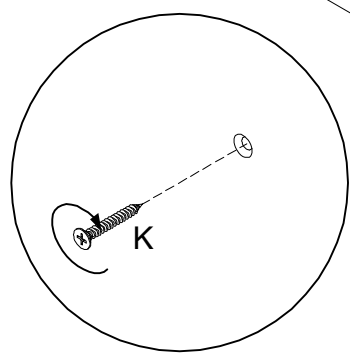
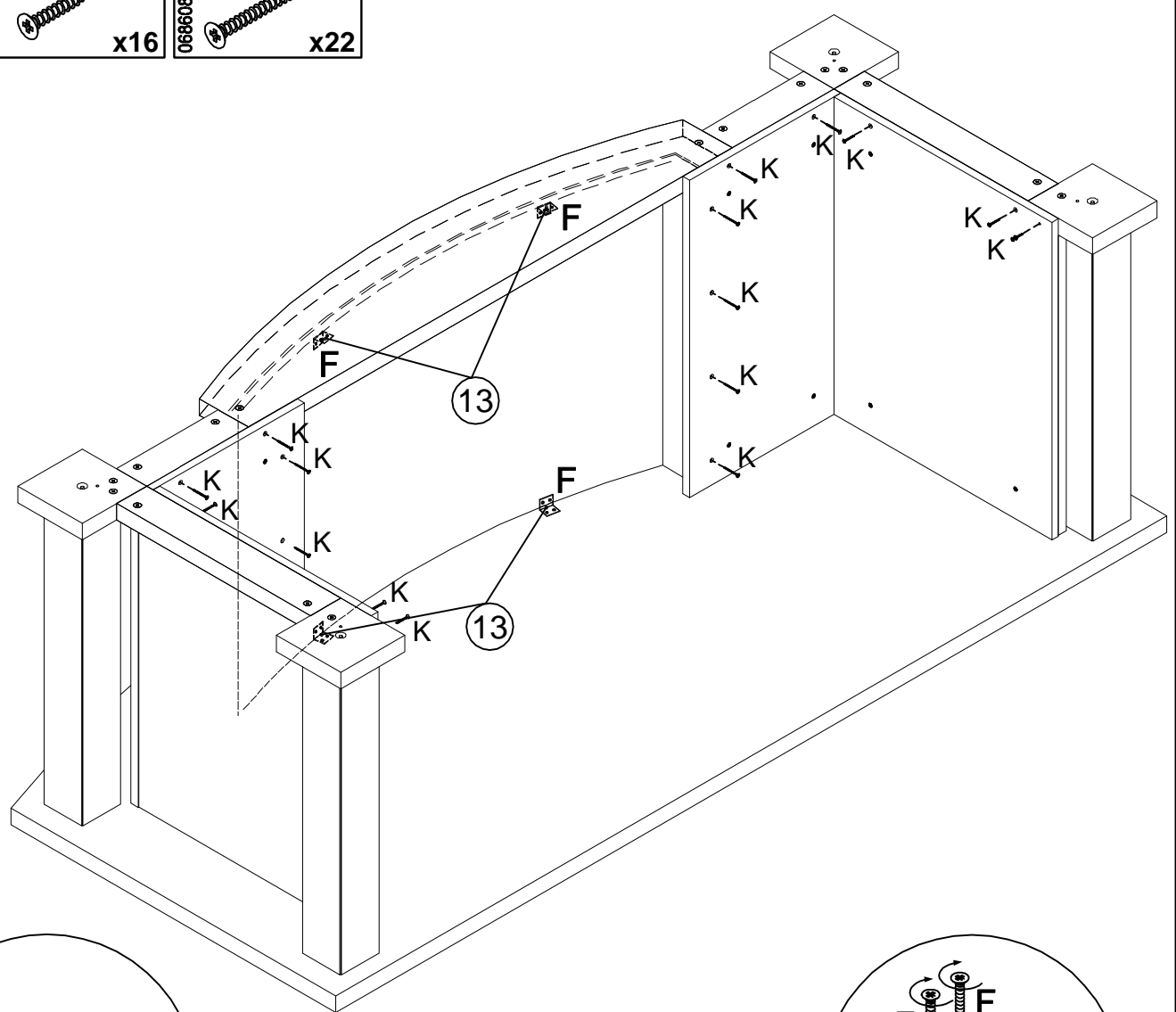




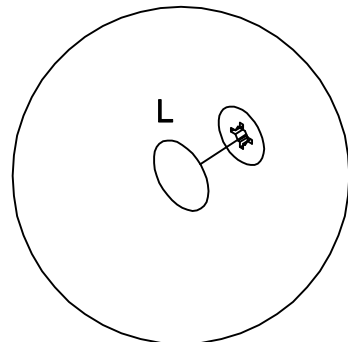
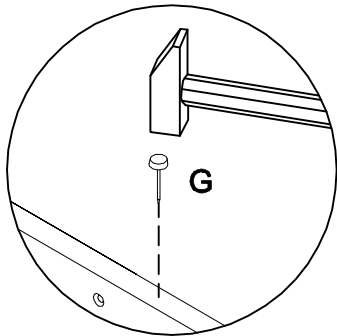
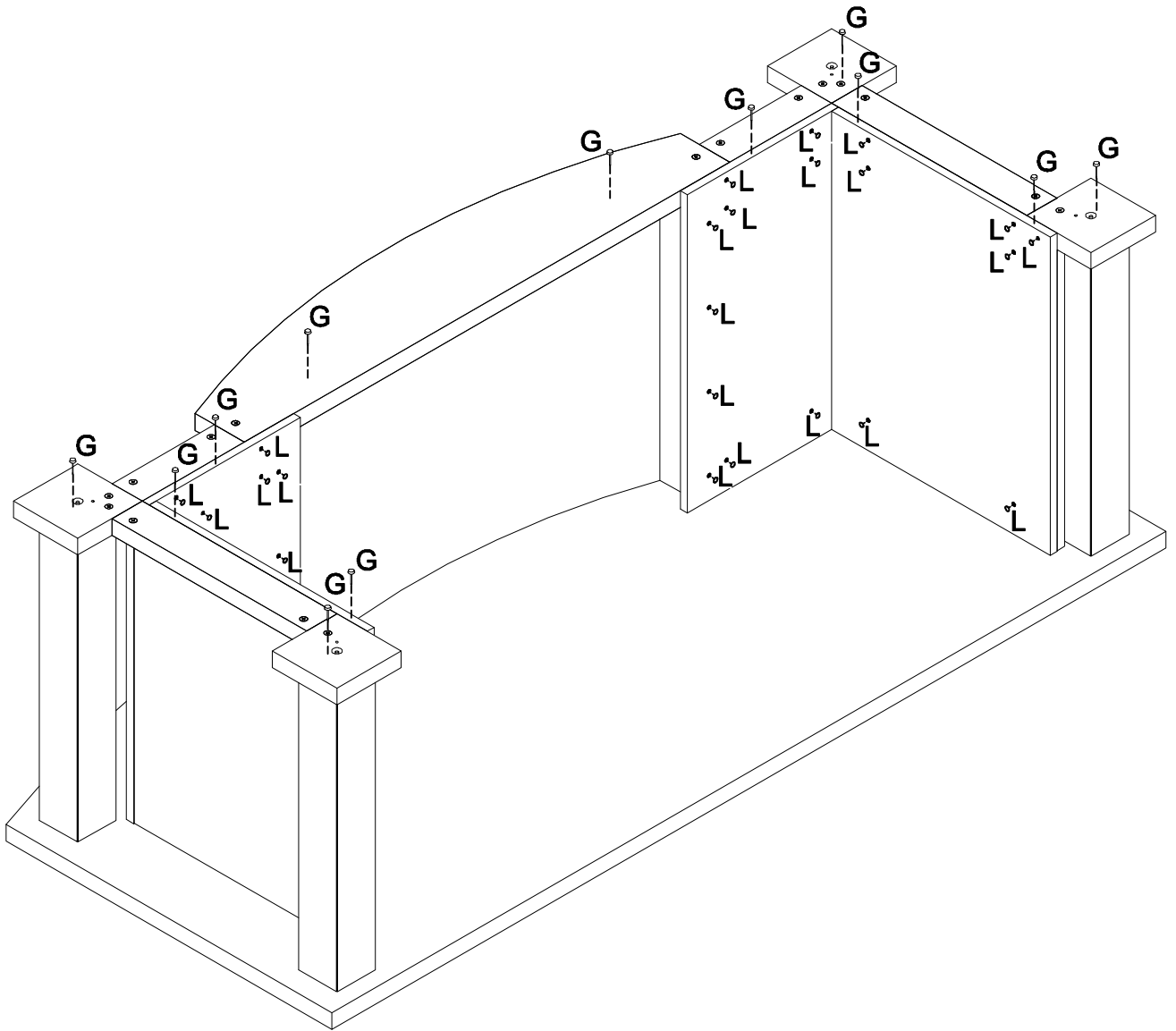
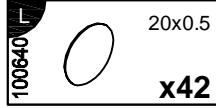
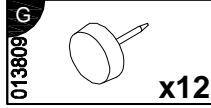


17

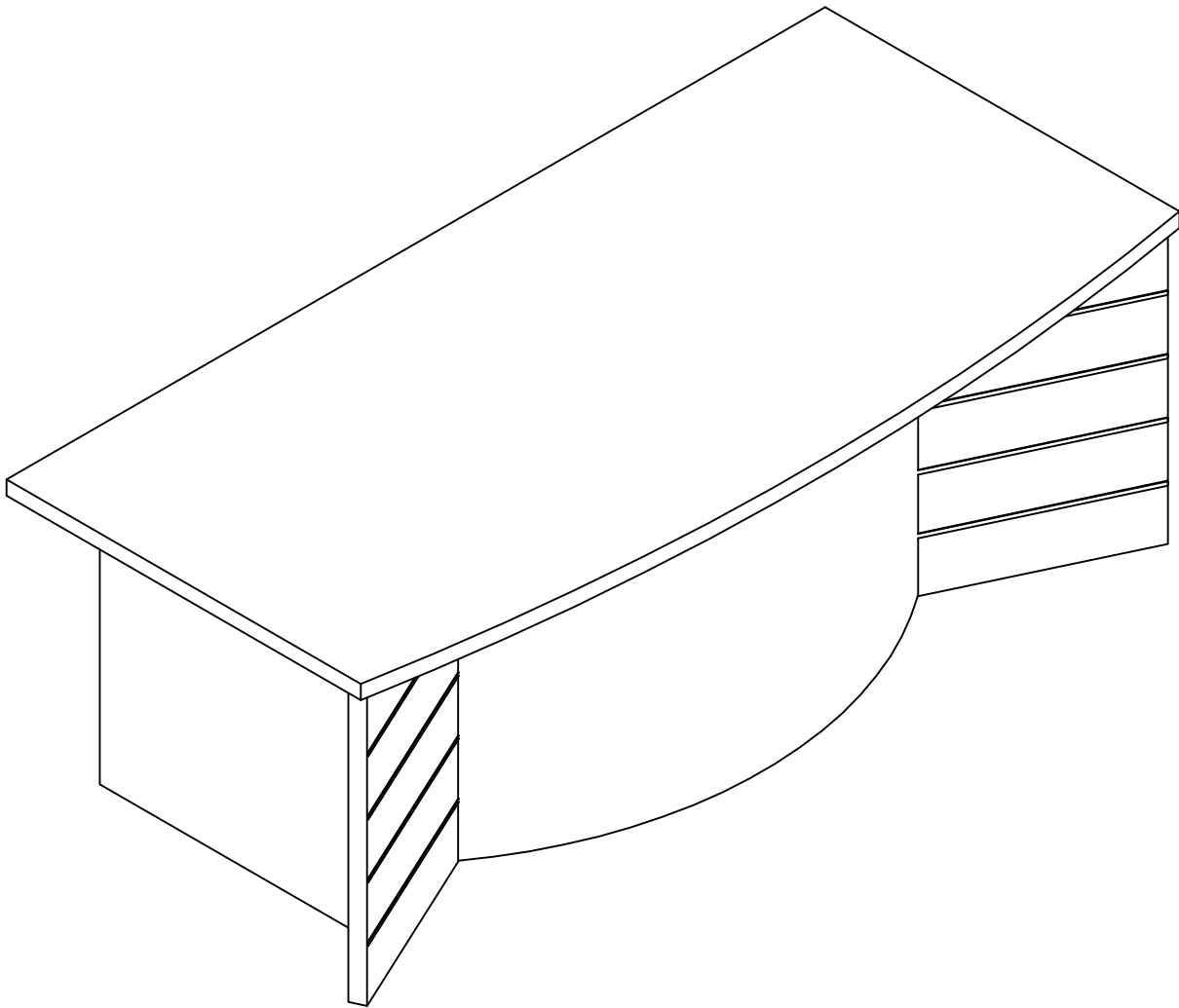
F 000763		3.5x16	K 068608		4x60
		x16			x22



A=B



involux 131S120(131S240,131S320,131S420)



(RU) Инструкция по сборке

(GB) Notice de montage

(D) Montageanleitung

(FR) Assembly instructions

(IT) Istruzioni di montaggio

(NL) Handleiding voor de montage

(CZ) Montážní návod

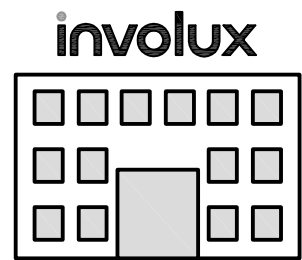
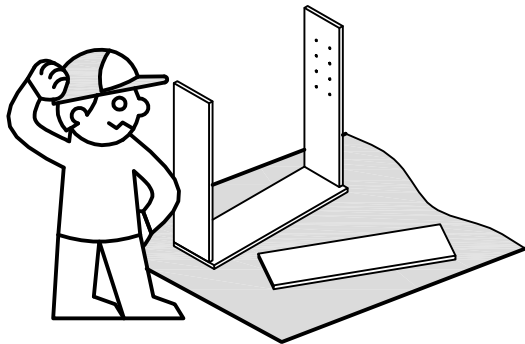
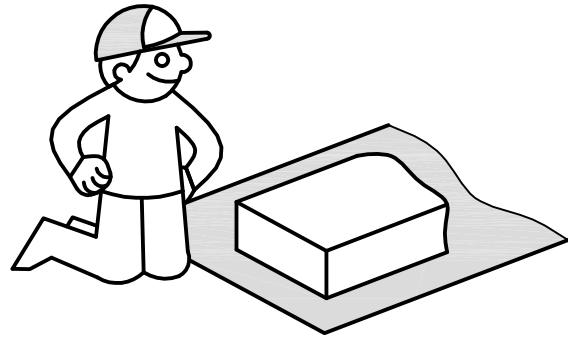
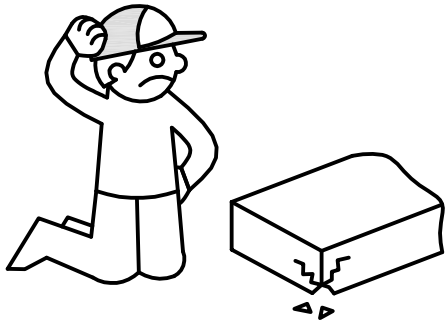
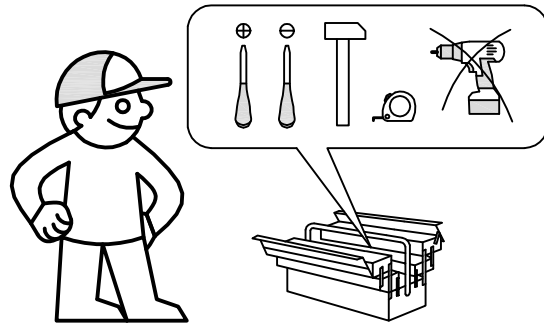
(PL) Instrukcja montażu

(SK) Návod na montáž

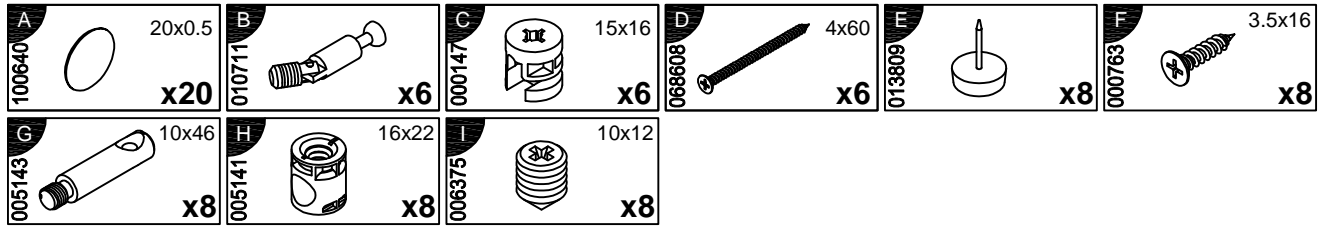
(HU) Montaj talimati

(RO) Instrukțiuni de montaj

(TR) Szerelési útmutató



0
10
20
30
40
50
60
70
80
90
100



131S240

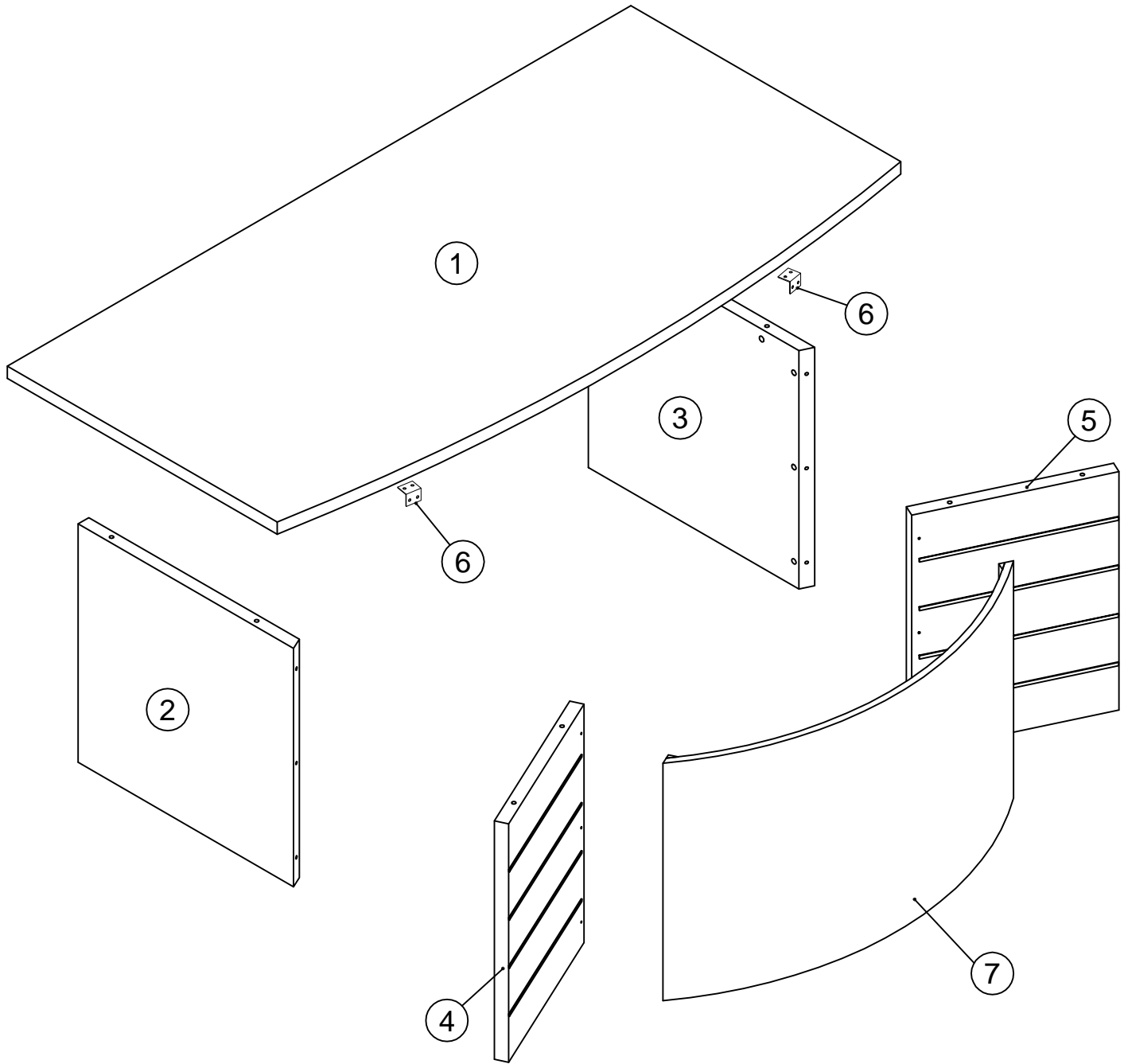
N	LxBxH (mm)	Qty	✓
1	2200x1050x38	1	

131S320

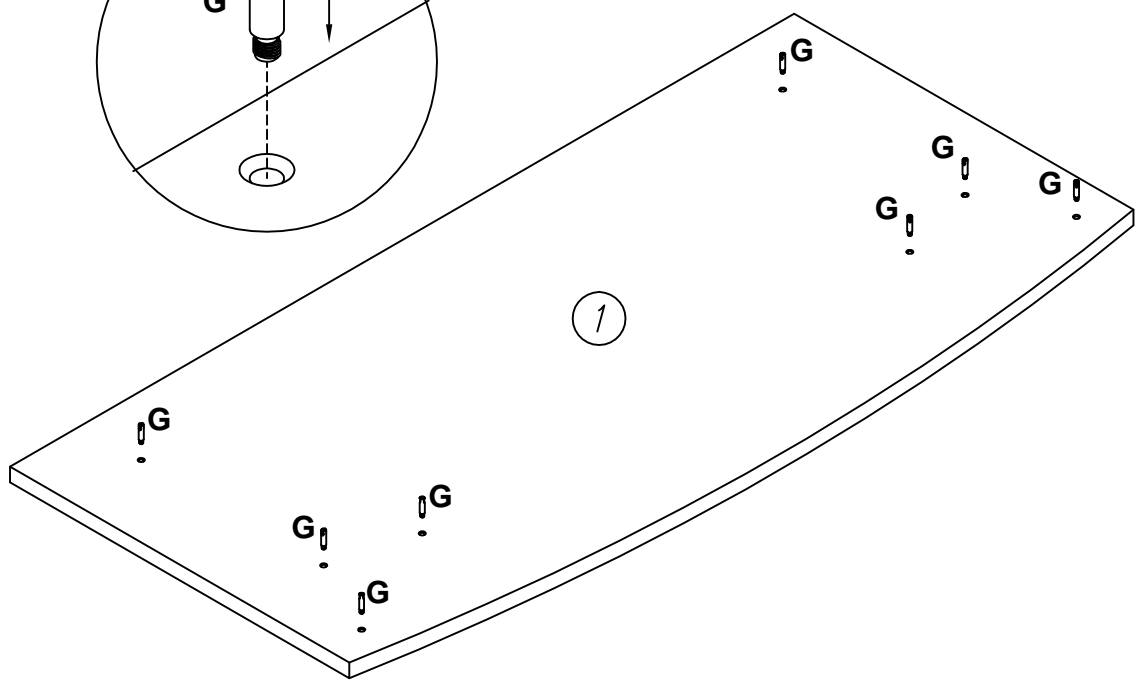
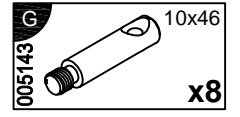
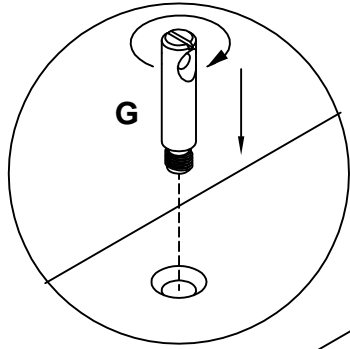
N	LxBxH (mm)	Qty	✓
2	728x760x38	1	
3	728x760x38	1	
4	728x550x38	1	
5	728x550x38	1	
6	30x25x25	2	

131S420

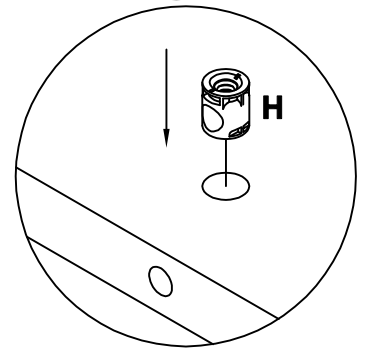
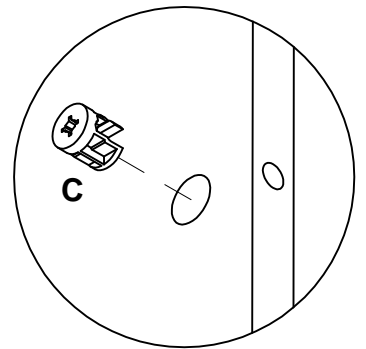
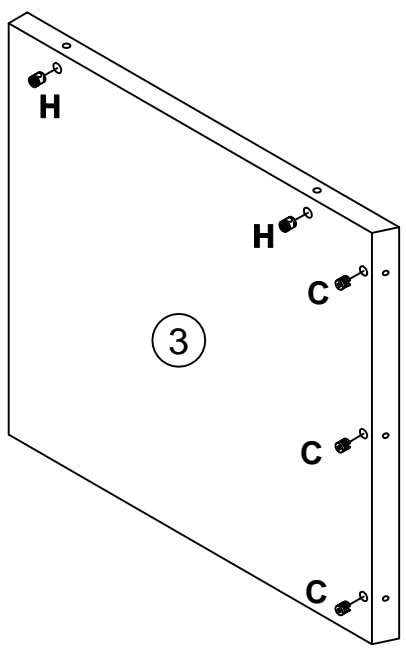
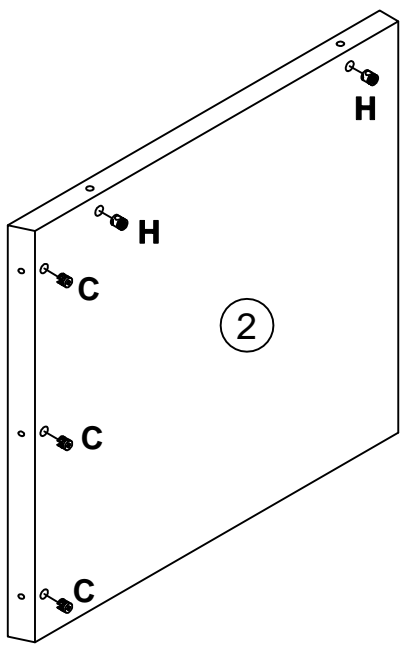
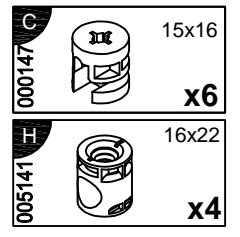
N	LxBxH (mm)	Qty	✓
7	1236x725x20	1	



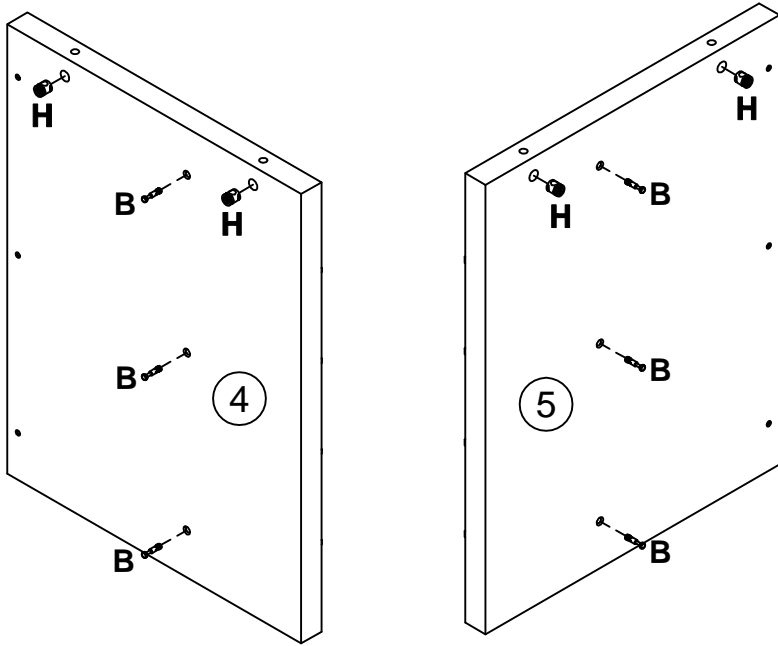
1





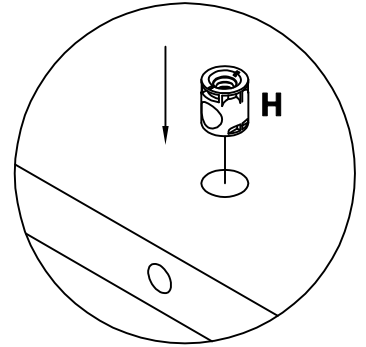
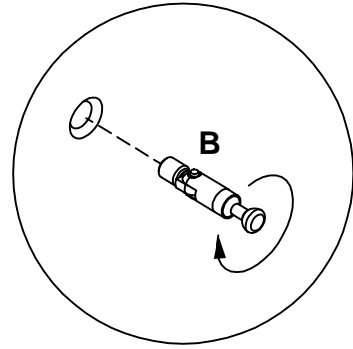
2



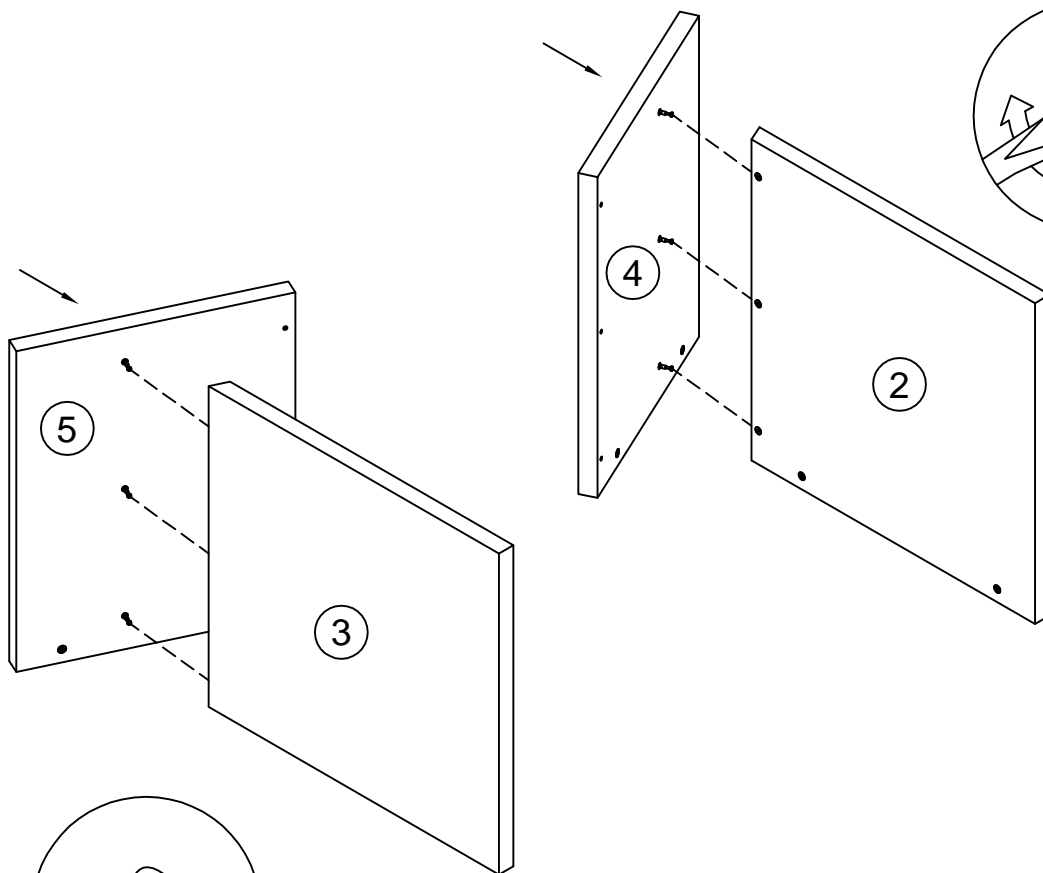
3



B		x6
H		16x22 x4

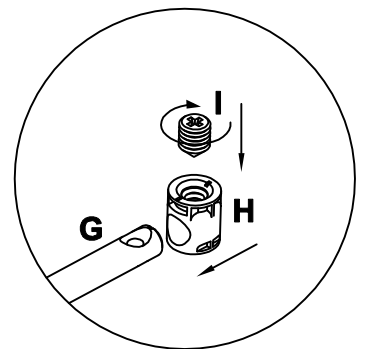
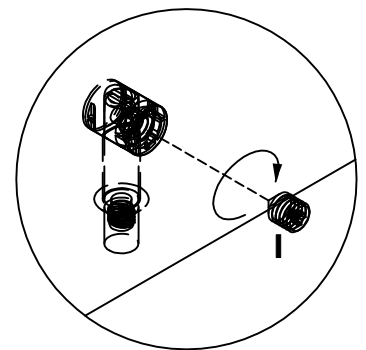
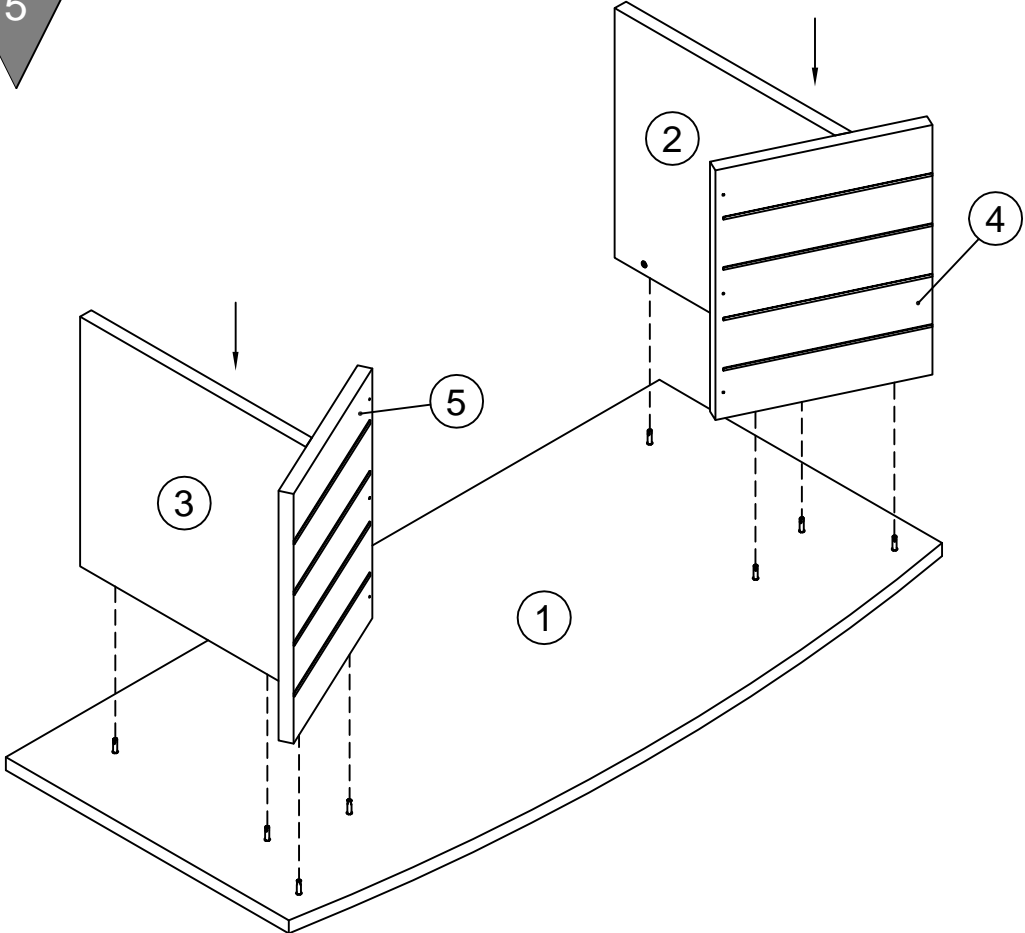


4



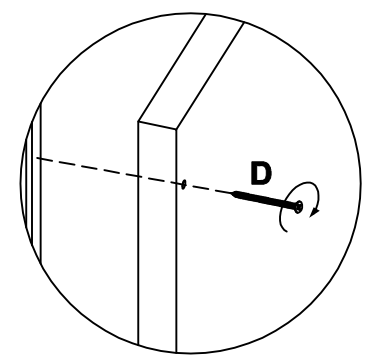
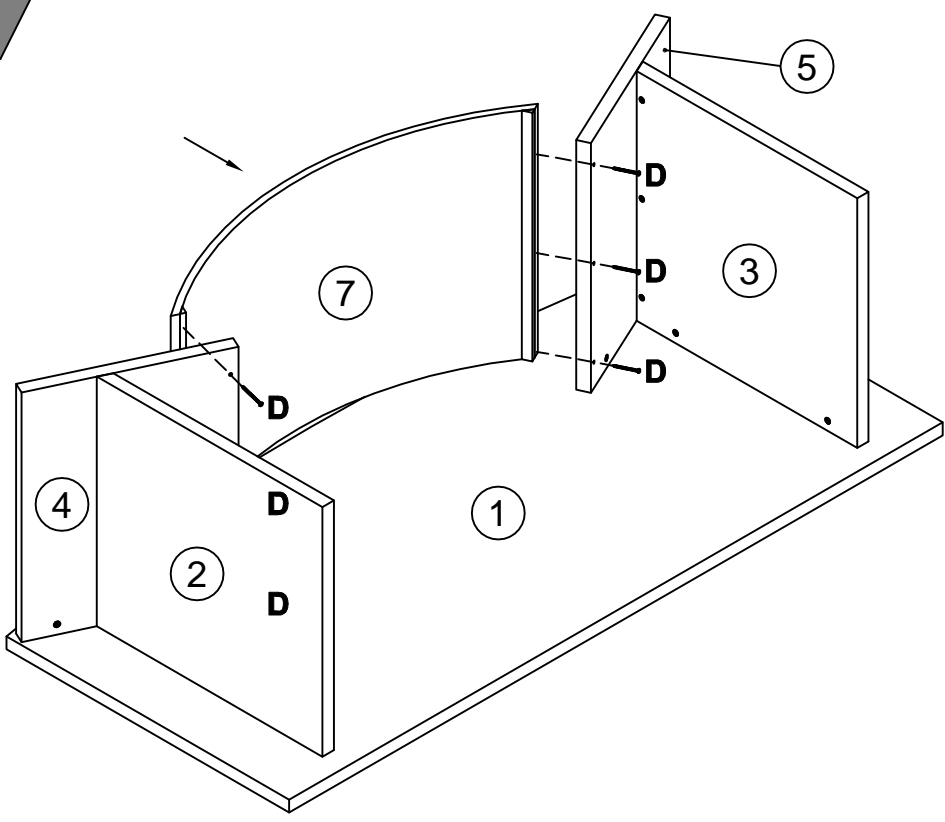
5

006375 10x12
x8

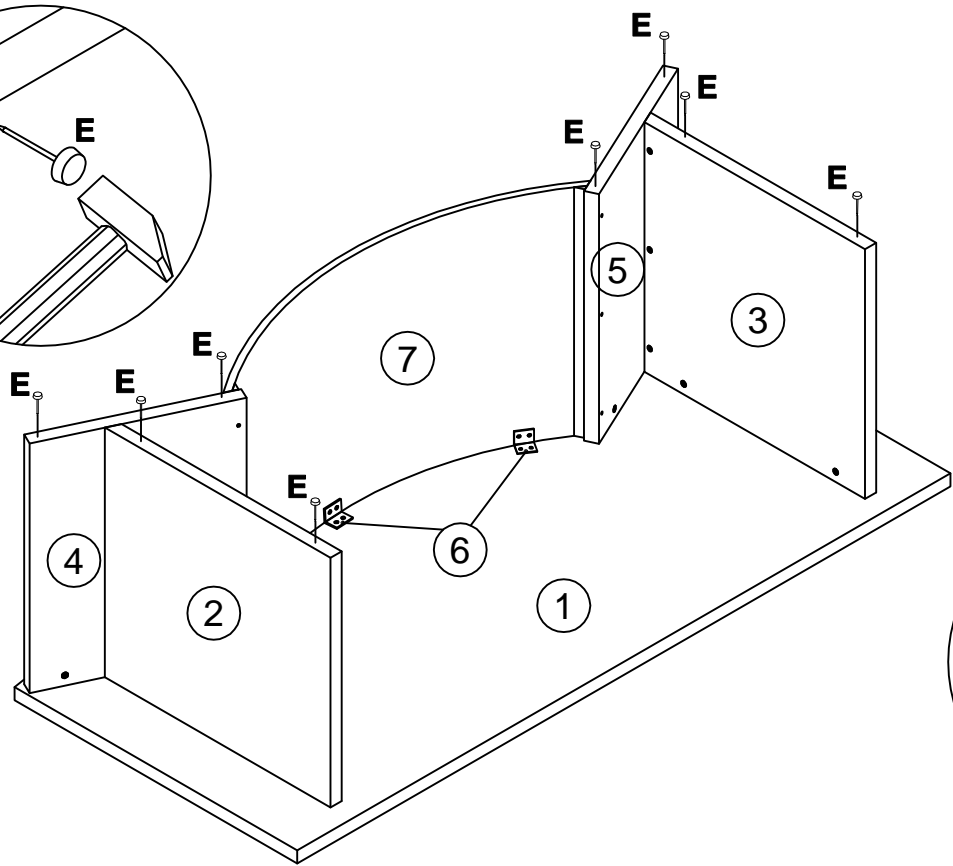
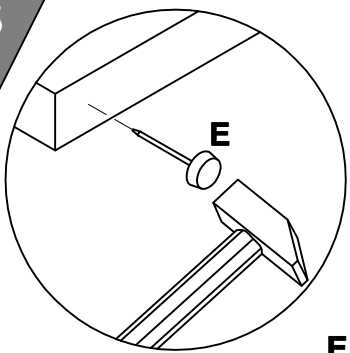


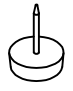

6

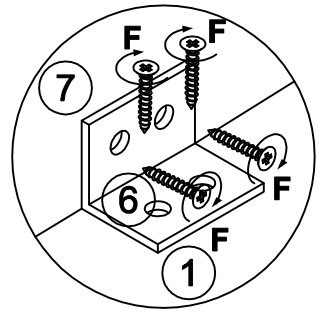
068608 D 4x60
x6




5

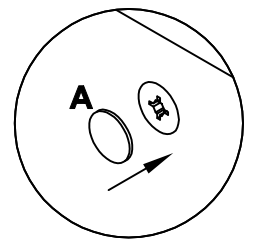
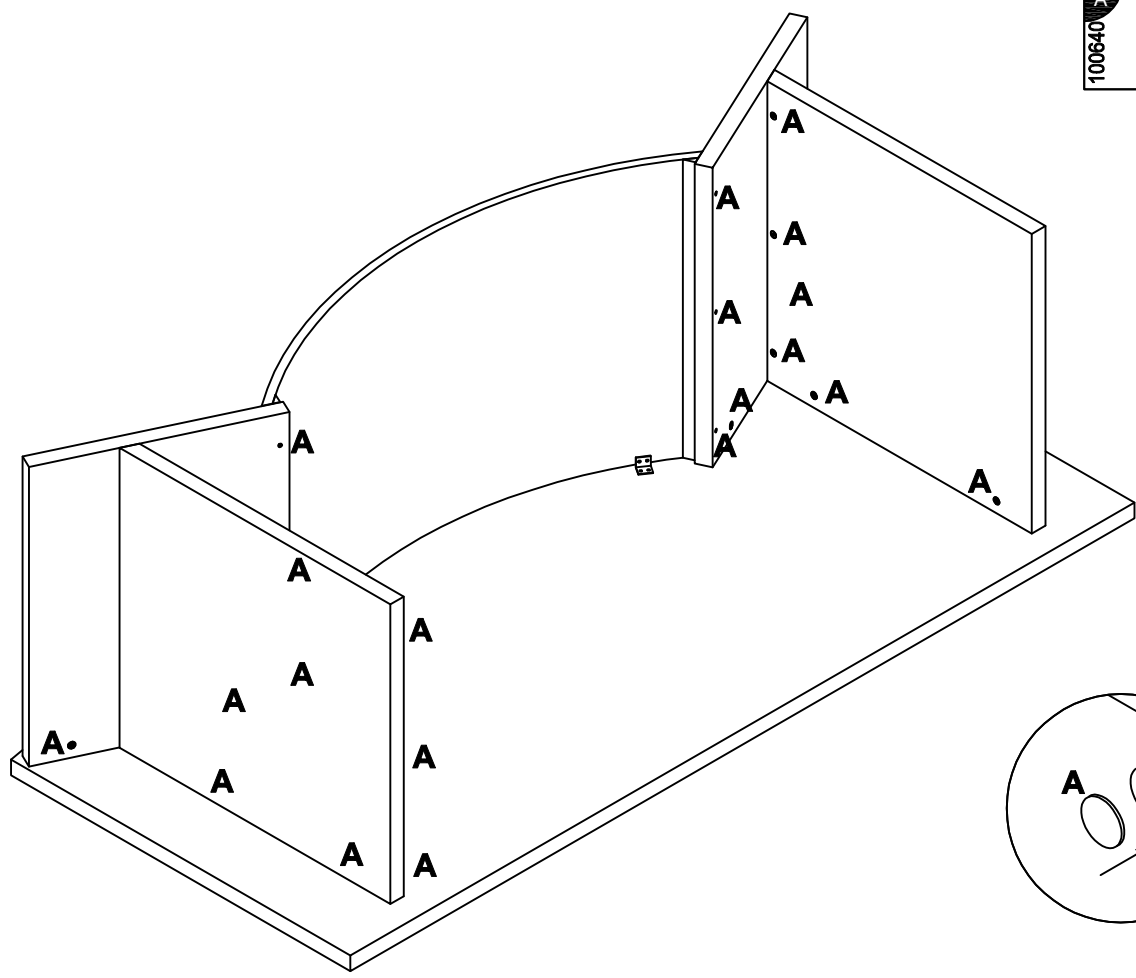


- F**
013809  **x8**
- F**
000763  3.5x16 **x8**

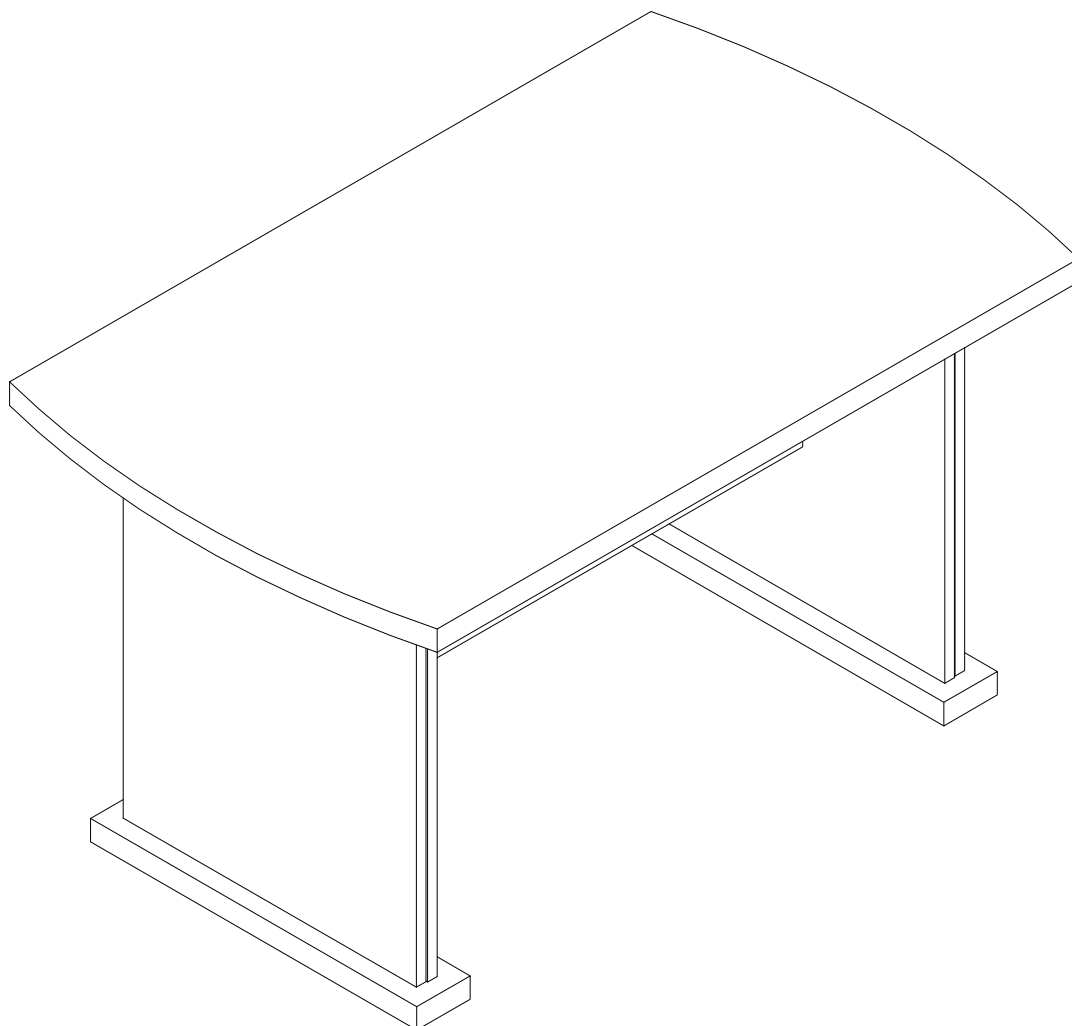


6

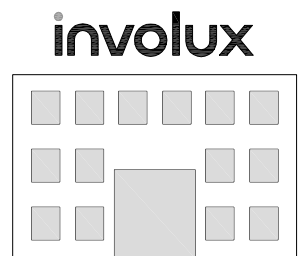
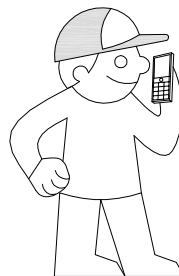
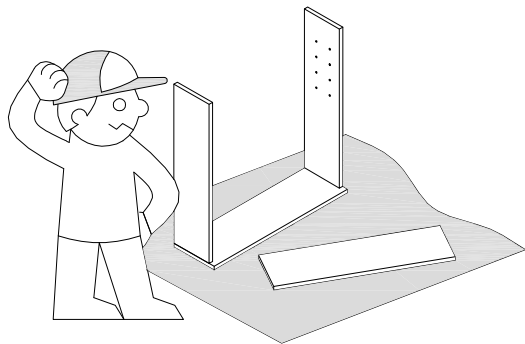
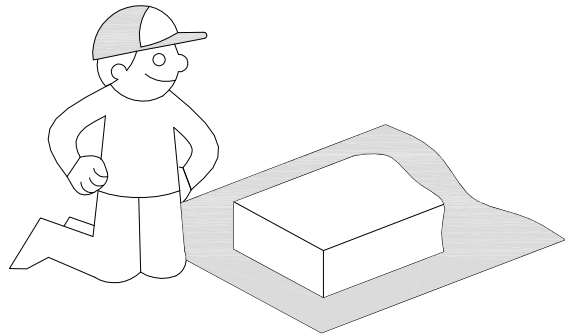
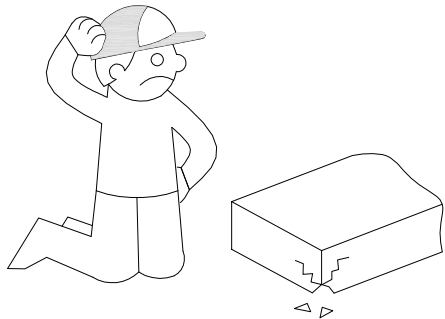
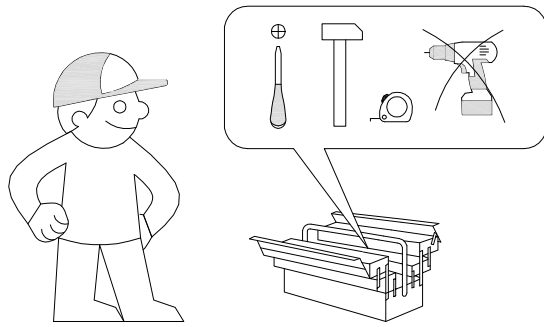
- A**
100640  20x0.5 **x20**

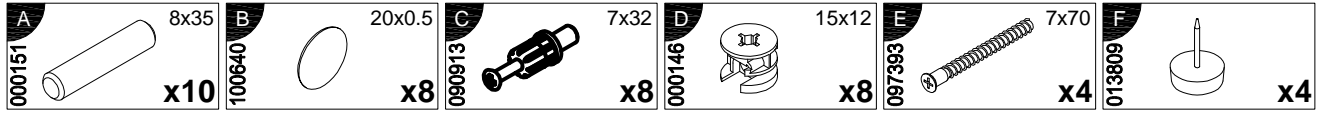


involux 131S130 (131S250, 131S330, 131S430)

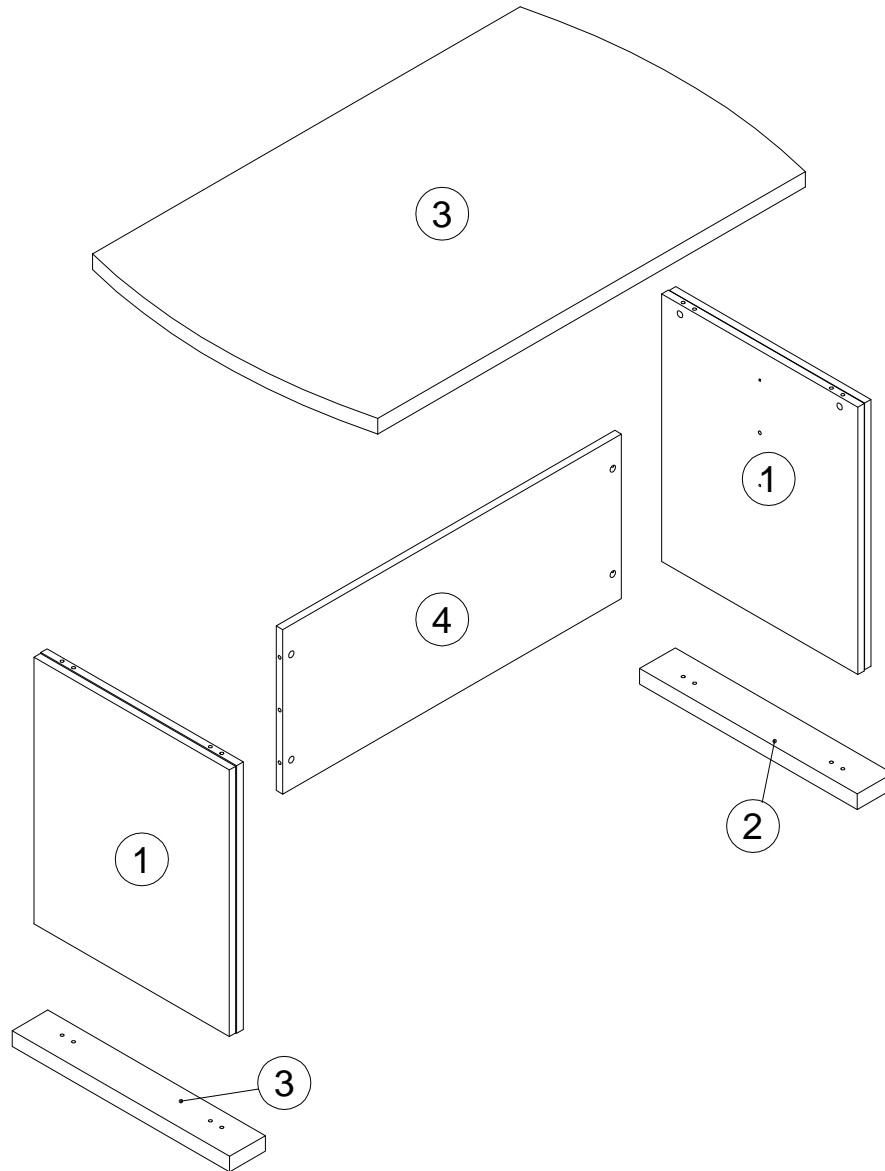


- | | |
|---|------------------------------------|
| (RU) Инструкция по сборке | (CZ) Montážni návod |
| (GB) Notice de montage | (PL) Instrukcja montazu |
| (D) Montageanleitung | (SK) Návod na montáž |
| (FR) Assembly instructions | (HU) Montaj talimati |
| (IT) Istruzioni di montaggio | (RO) Instruktiuni de montaj |
| (NL) Handleiding voor de montage | (TR) Szerelési útmutató |

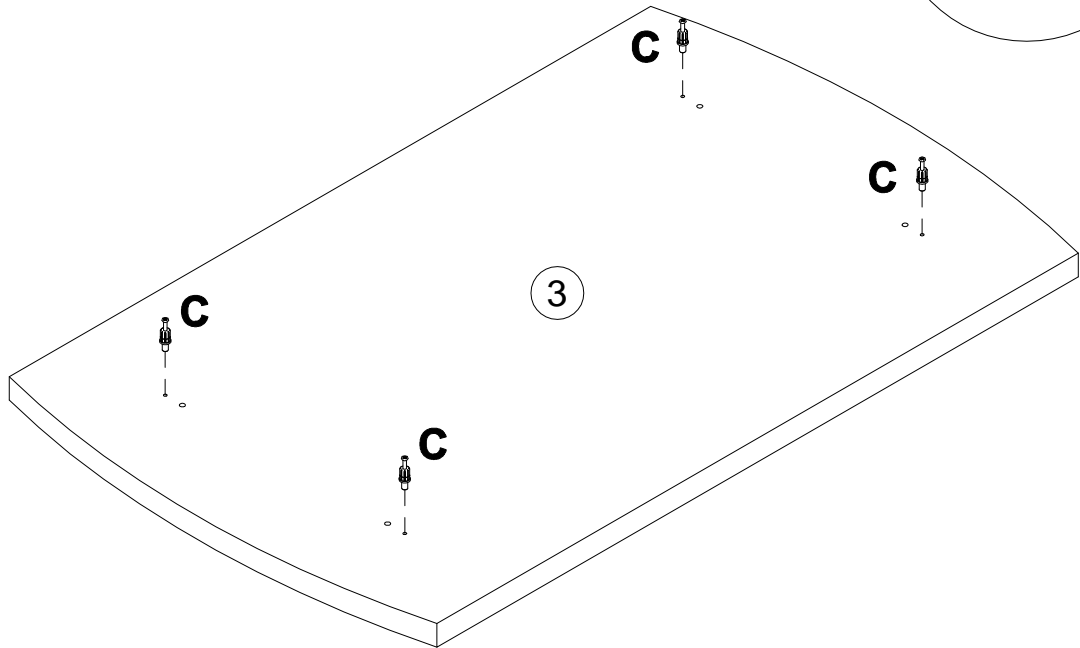
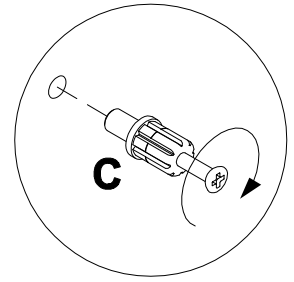
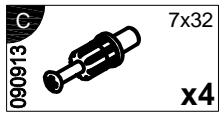




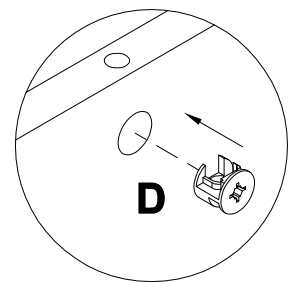
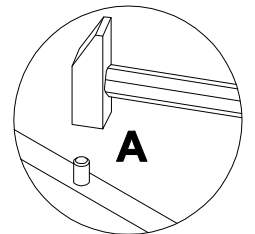
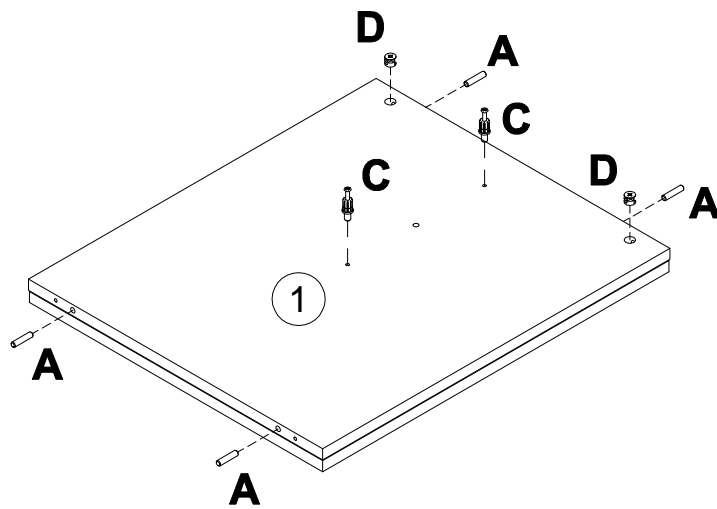
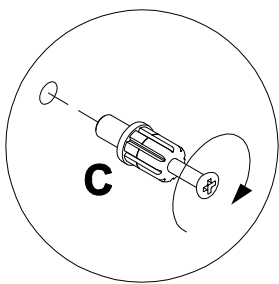
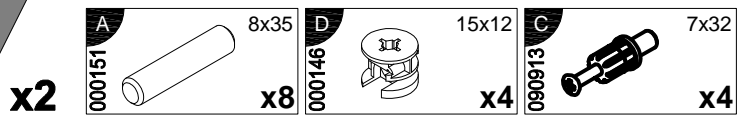
N	LxBxH (mm)	Qty	✓
1	650x550x38	2	
2	610x100x38	2	
3	1300x800x38	1	
4	950x400x18	1	



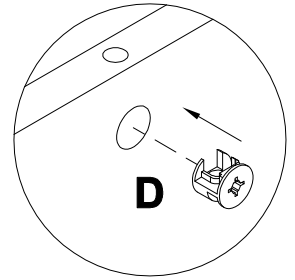
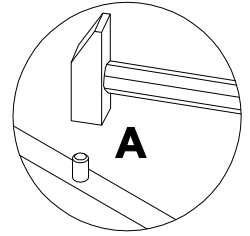
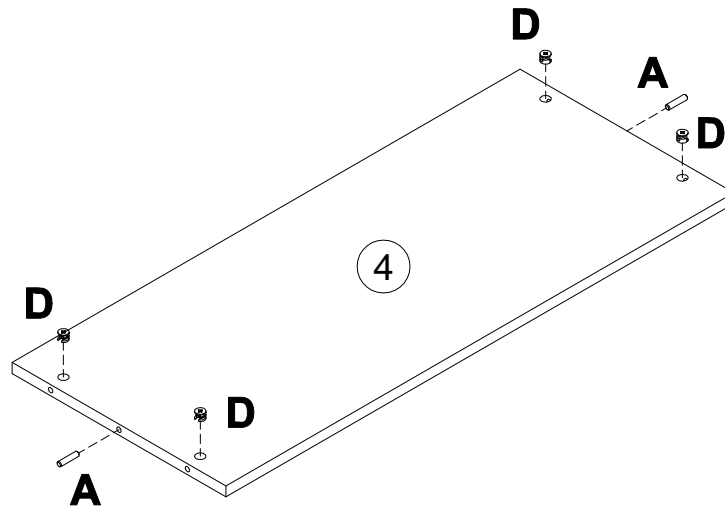
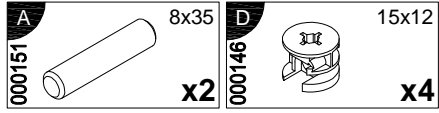
1



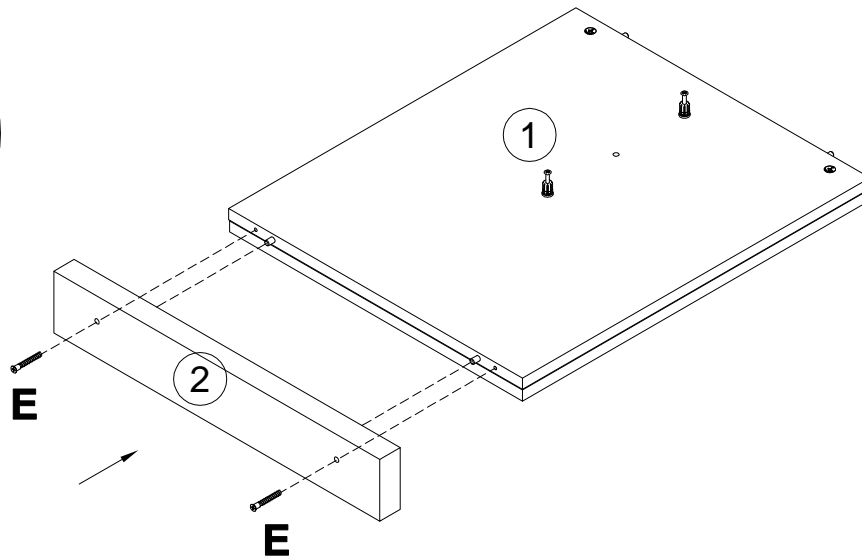
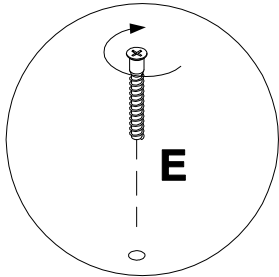
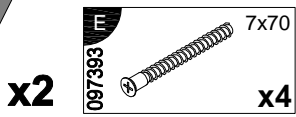
2



3

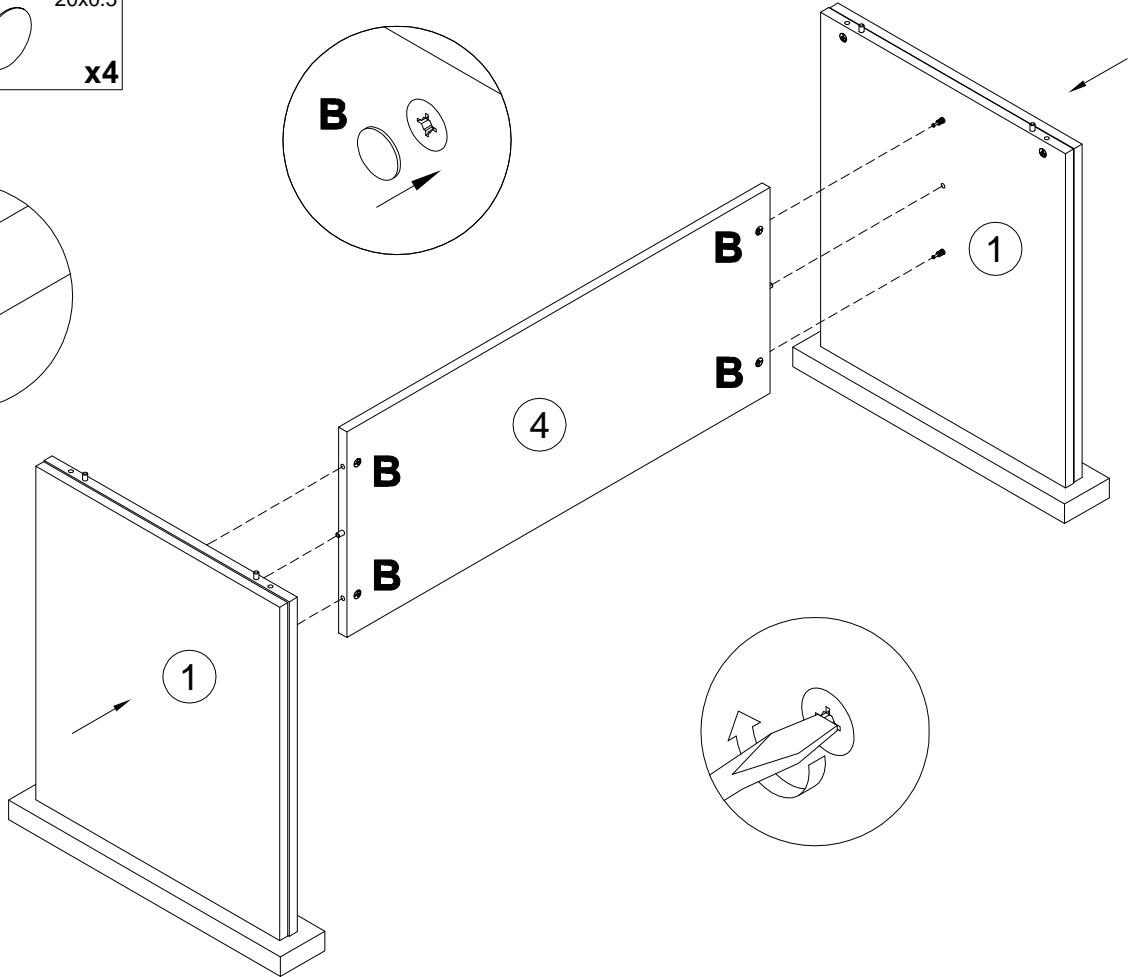
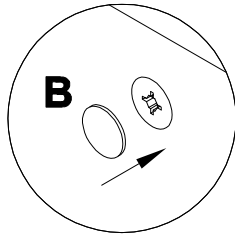
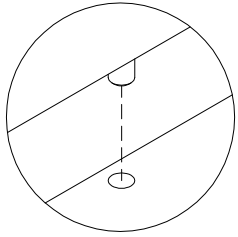


4



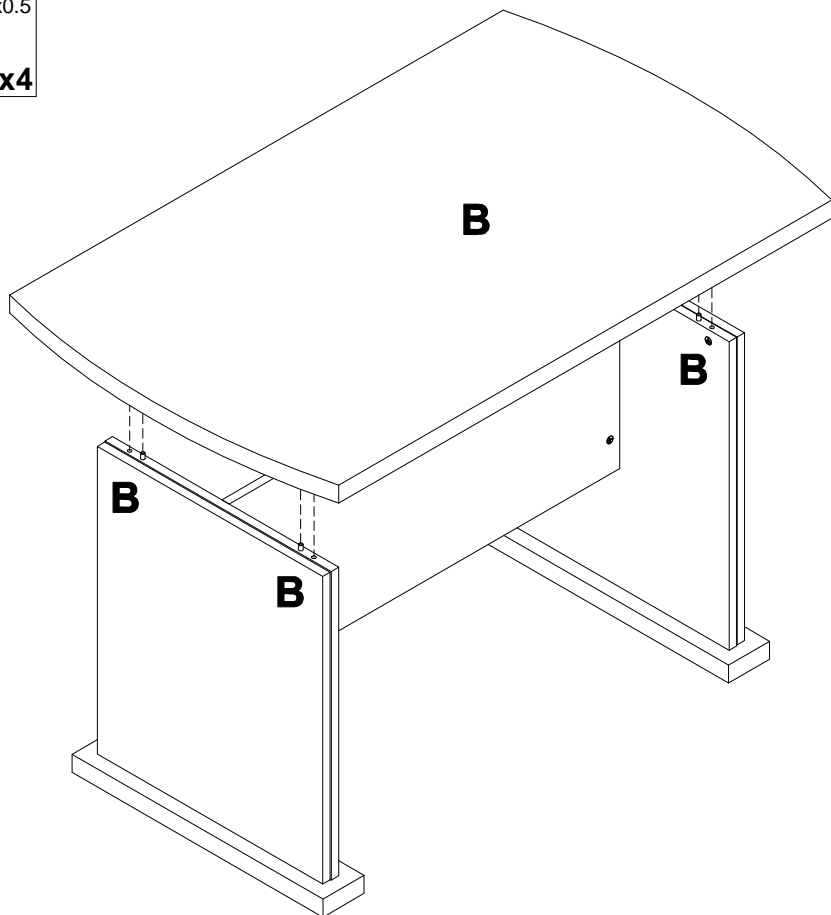
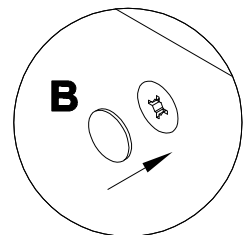
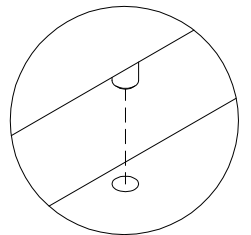
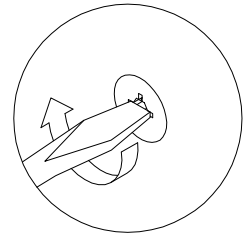
5

B 20x0.5
100640 **x4**

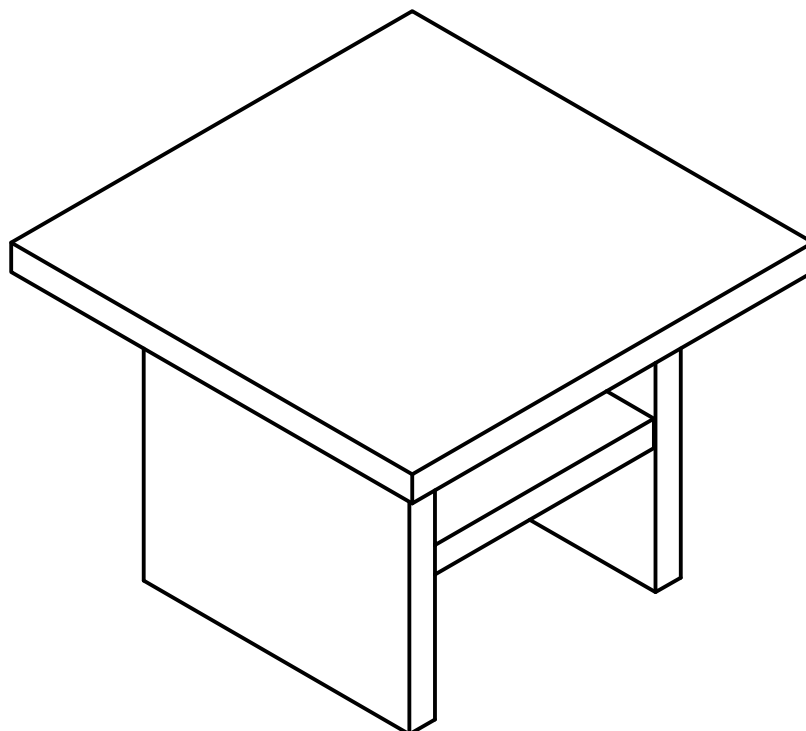


6

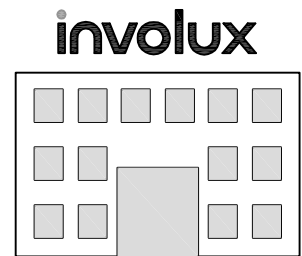
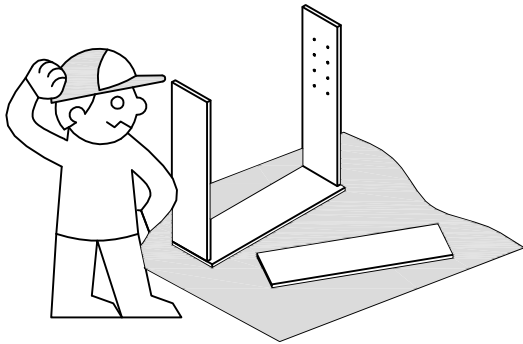
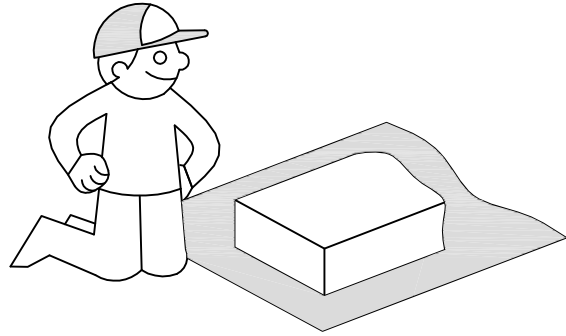
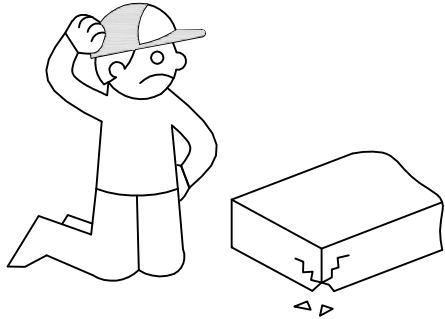
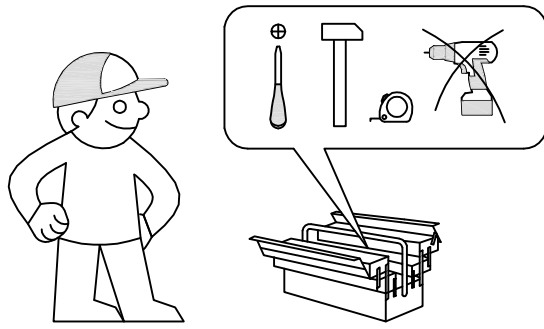
B 20x0.5
100640 **x4**

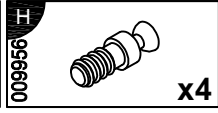
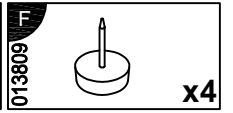
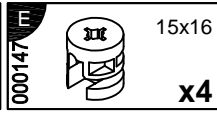
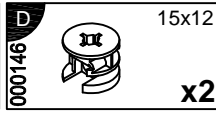
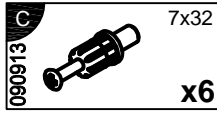
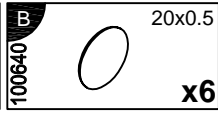
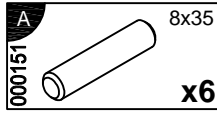


involux 131S140 (131S260, 131S340, 131S440)



- | | |
|---|------------------------------------|
| (RU) Инструкция по сборке | (CZ) Montážni návod |
| (GB) Notice de montage | (PL) Instrukcja montazu |
| (D) Montageanleitung | (SK) Návod na montáž |
| (FR) Assembly instructions | (HU) Montaj talimati |
| (IT) Istruzioni di montaggio | (RO) Instruktiuni de montaj |
| (NL) Handleiding voor de montage | (TR) Szerelési útmutató |





131S260

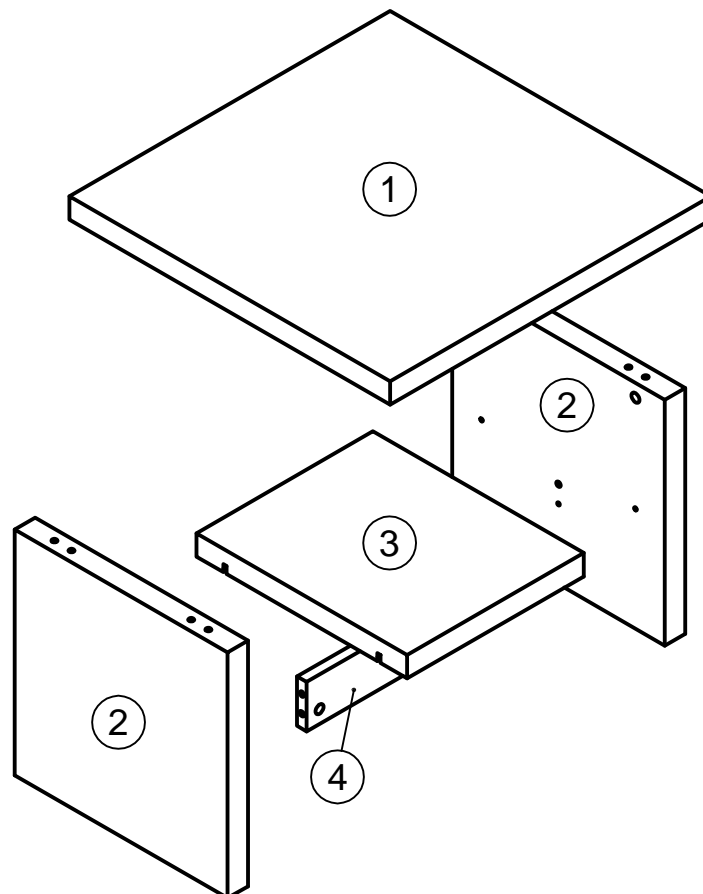
N	LxBxH (mm)	Qty	✓
1	600x600x38	1	

131S340

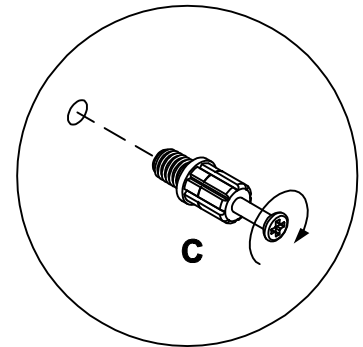
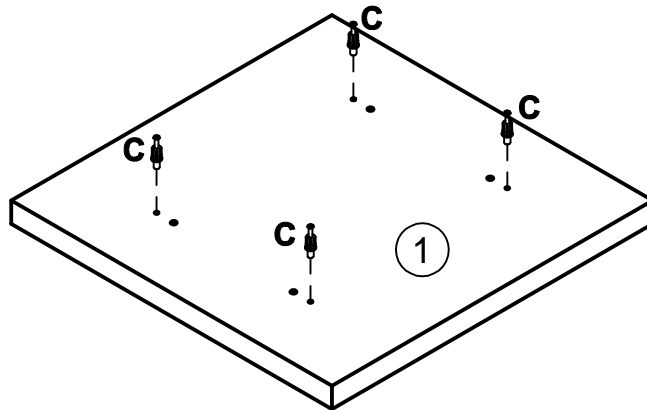
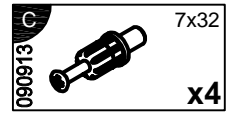
N	LxBxH (mm)	Qty	✓
2	398x398x38	2	

131S440

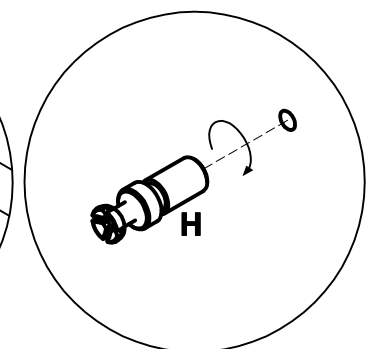
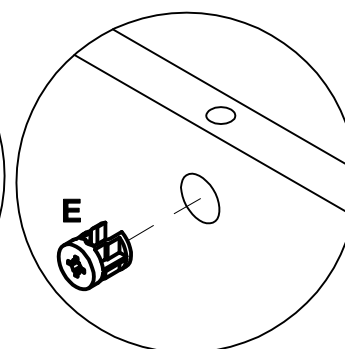
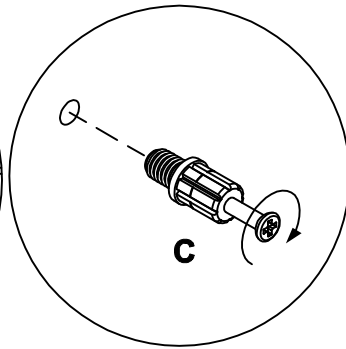
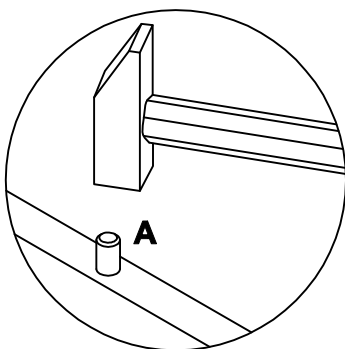
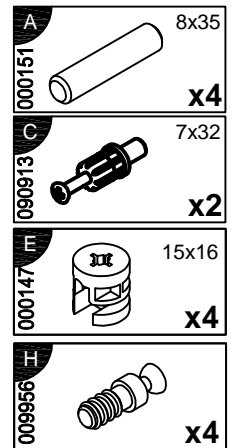
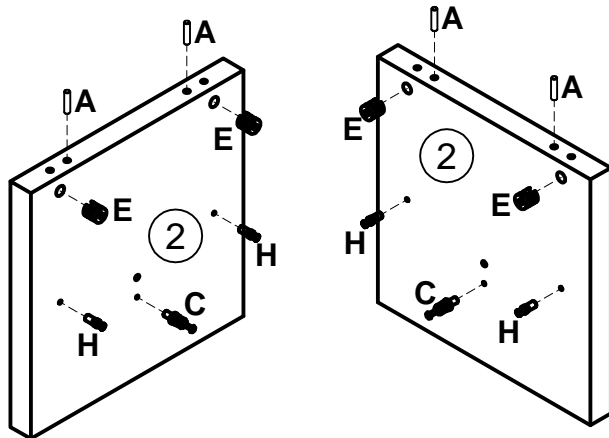
N	LxBxH (mm)	Qty	✓
3	330x394x38	1	
4	330x80x18	1	



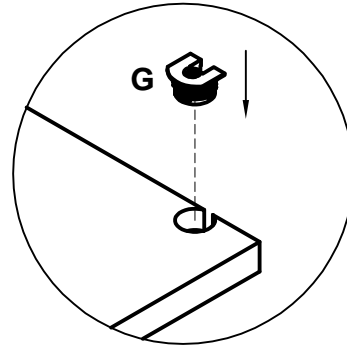
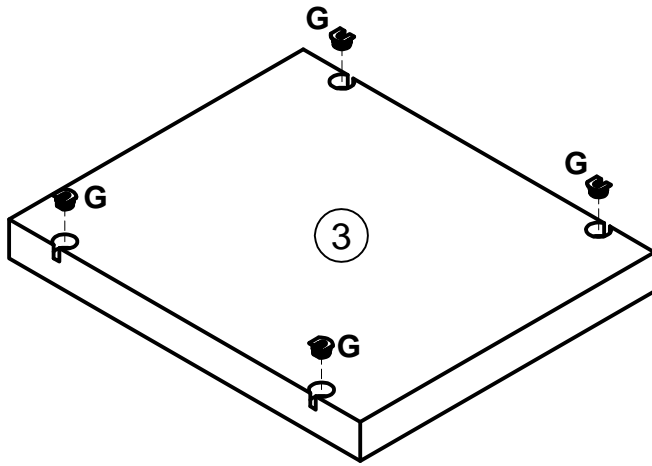
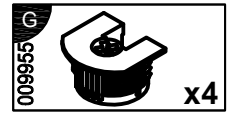
1



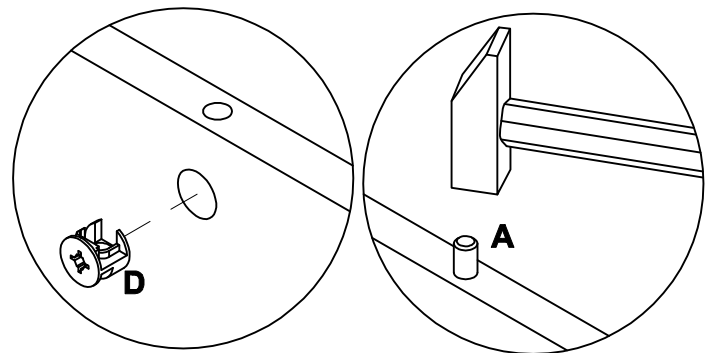
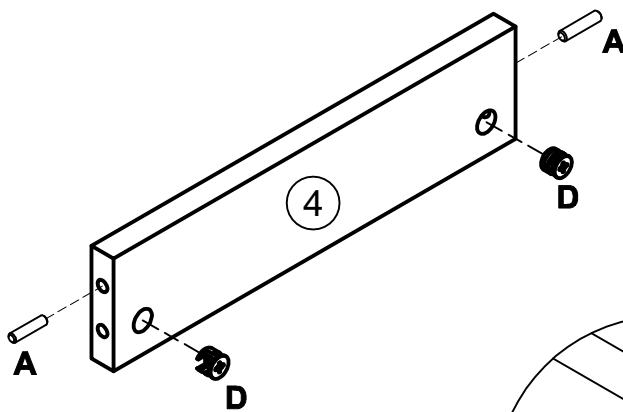
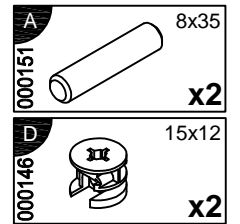
2



3

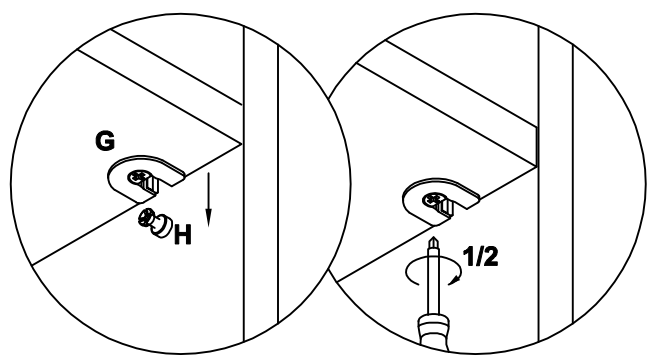
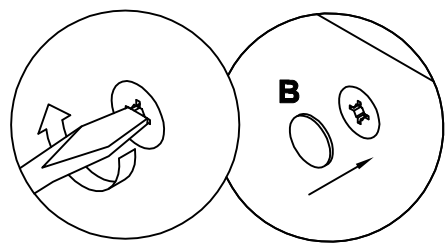
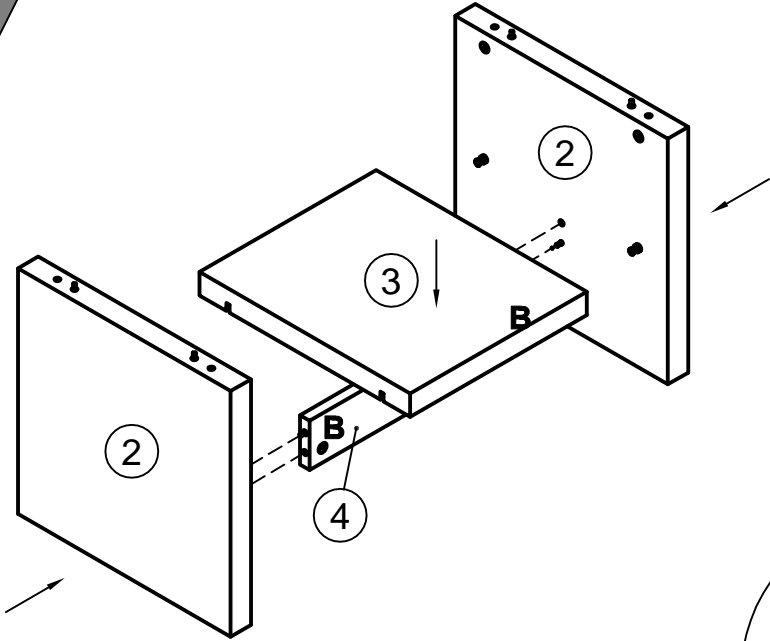


4



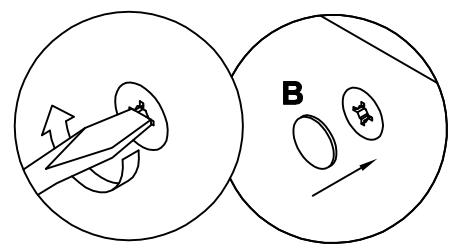
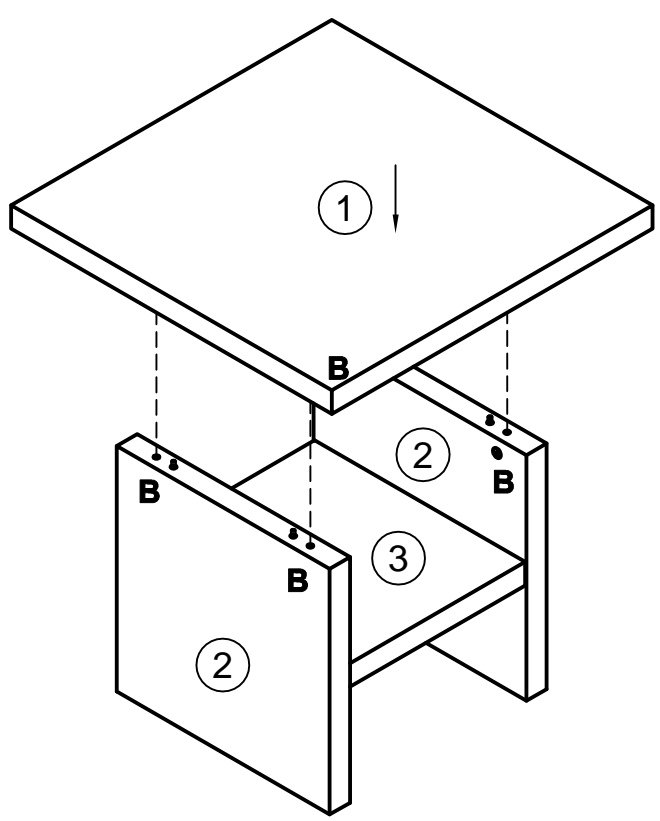
5

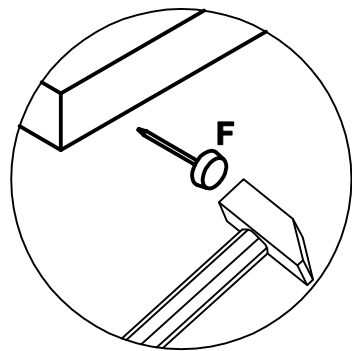
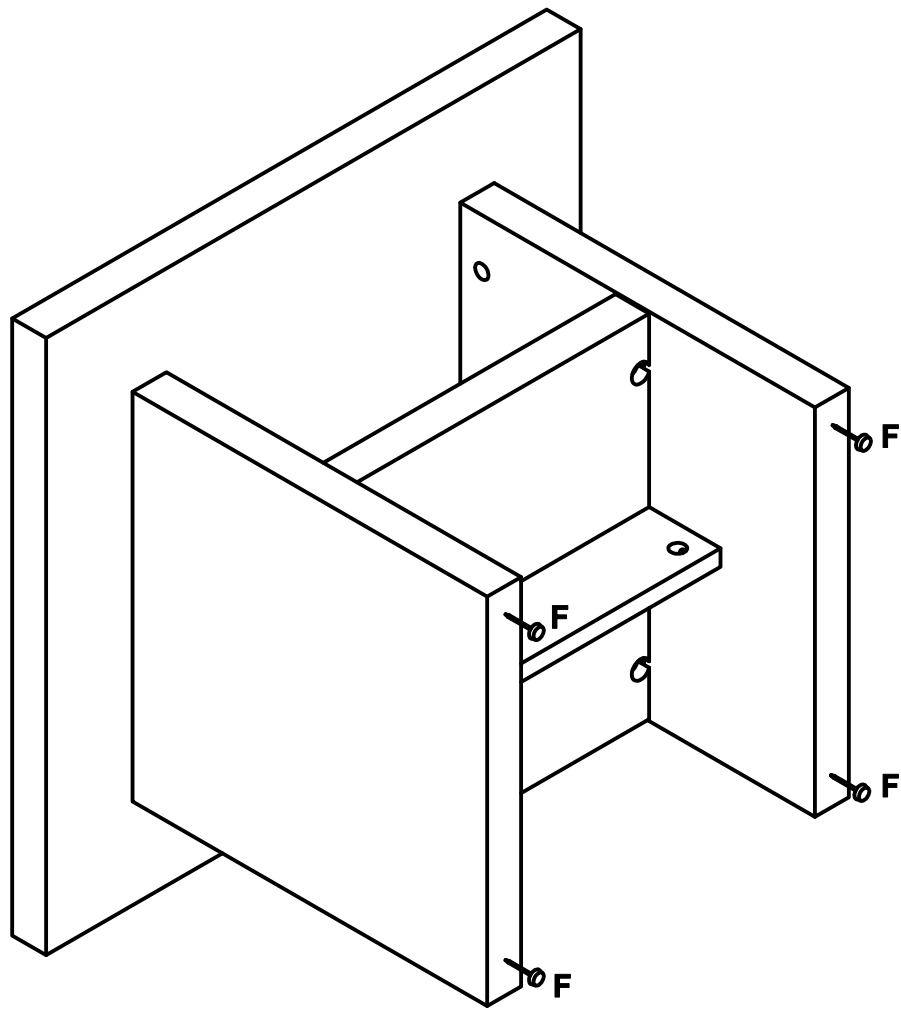
B 20x0.5
100640 x2

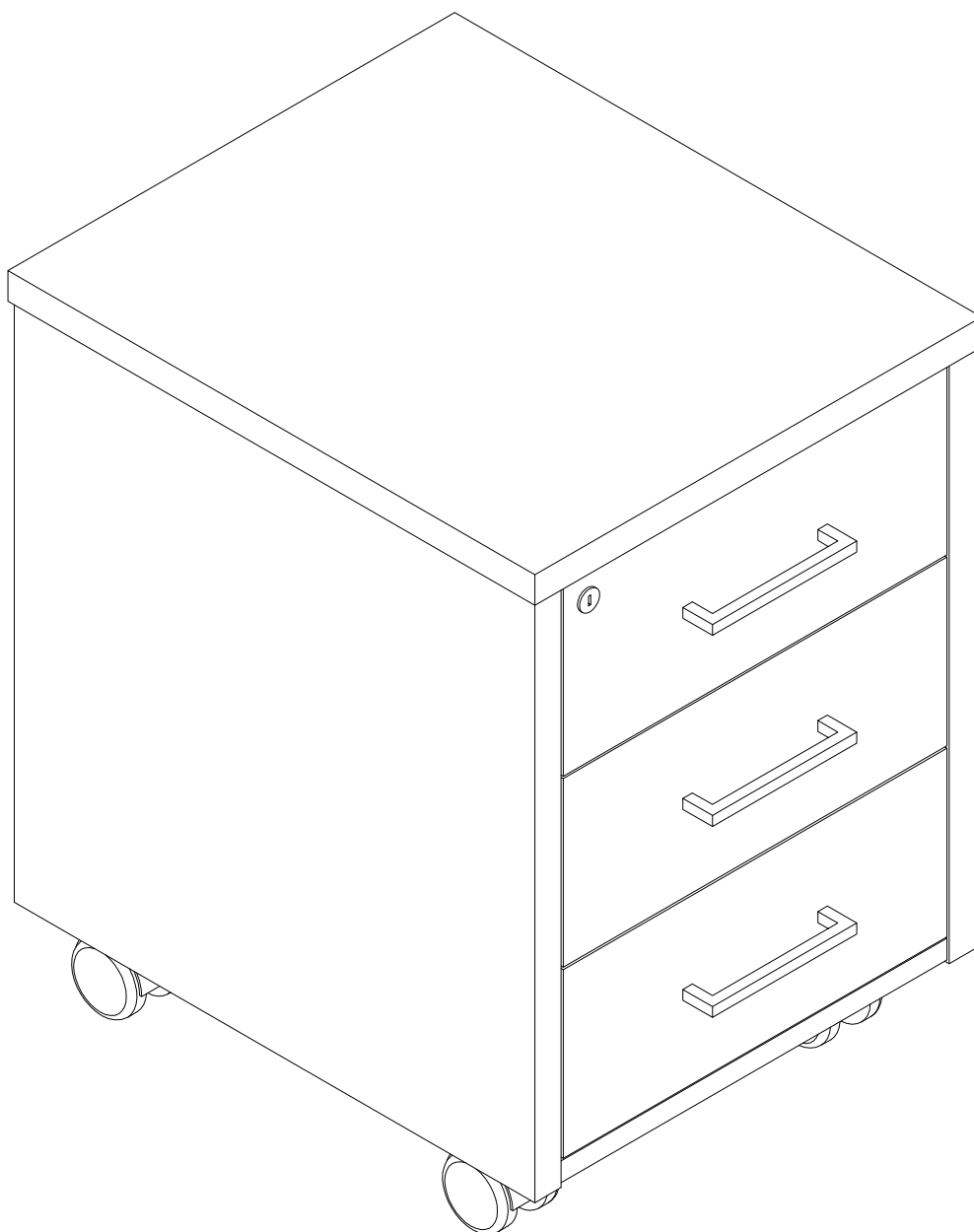


6

B 20x0.5
100640 x4







(RU) Инструкция по сборке

(GB) Notice de montage

(D) Montageanleitung

(FR) Assembly instructions

(IT) Istruzioni di montaggio

(NL) Handleiding voor de montage

(CZ) Montážní návod

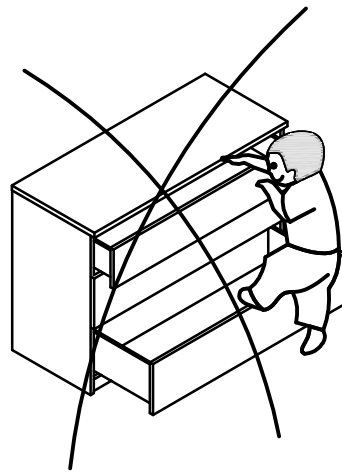
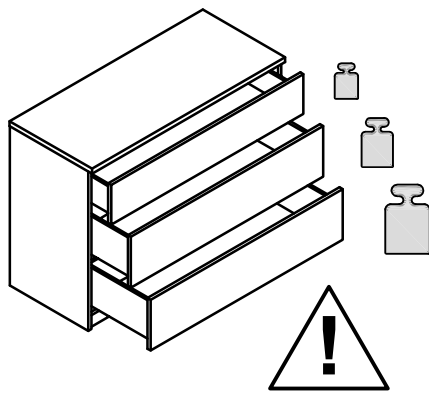
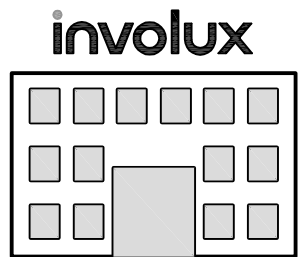
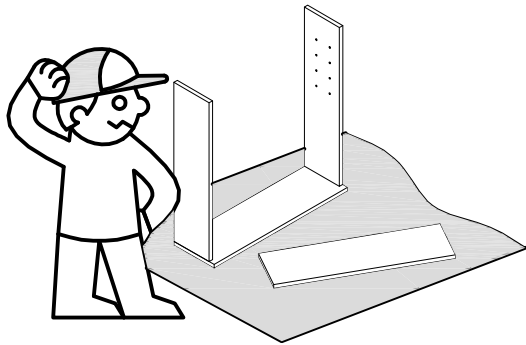
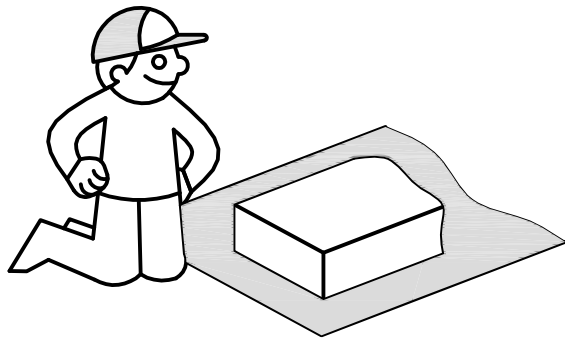
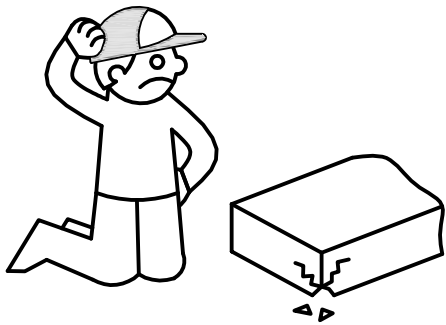
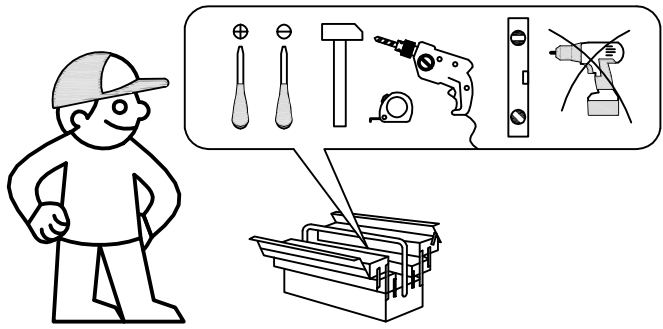
(PL) Instrukcja montażu

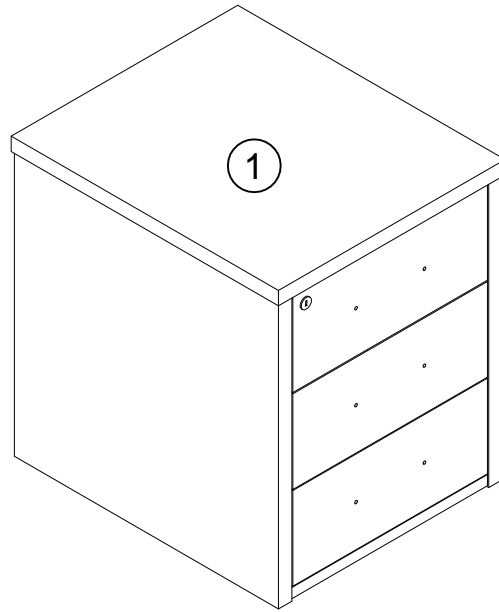
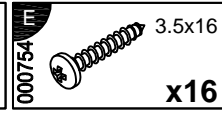
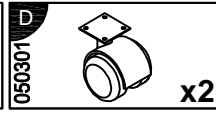
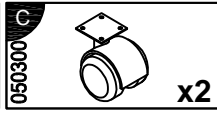
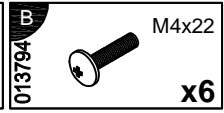
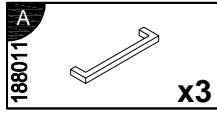
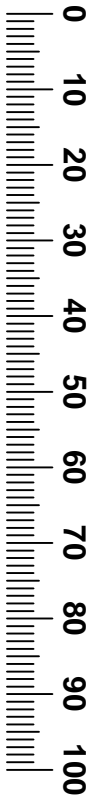
(SK) Návod na montáž

(HU) Montaj talimati

(RO) Instrukțiuni de montaj

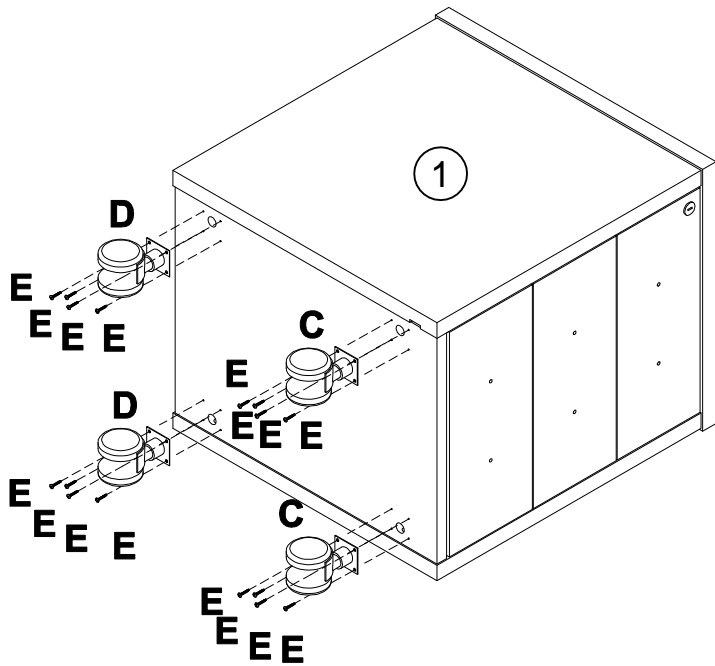
(TR) Szerelési útmutató

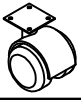




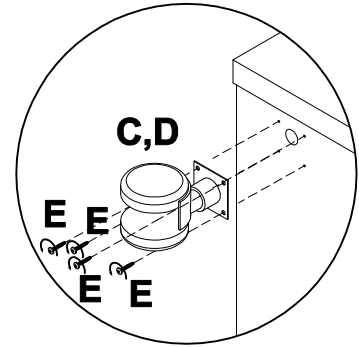


N	LxBxH (mm)	Qty	✓
1	424x500x601	1	

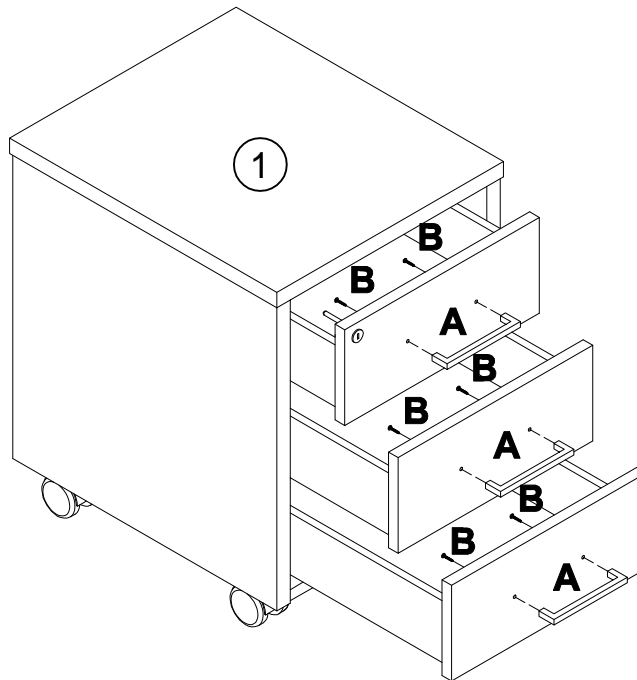
1

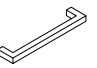



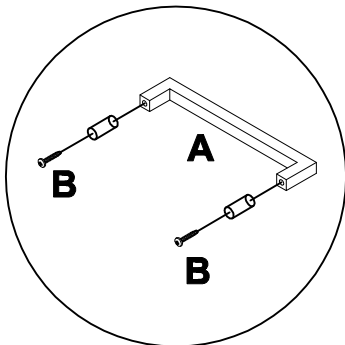
- C**
050300  x2
- D**
050301  x2
- E**
000754  3.5x16 x16



2



- A**
188011  x3
- B**
013794  M4x22 x6





(RU) Инструкция по сборке

(GB) Notice de montage

(D) Montageanleitung

(FR) Assembly instructions

(IT) Istruzioni di montaggio

(NL) Handleiding voor de montage

(CZ) Montážní návod

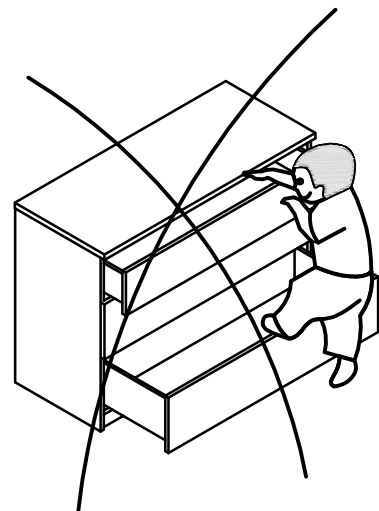
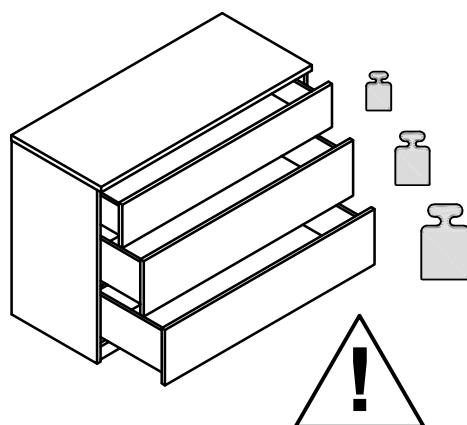
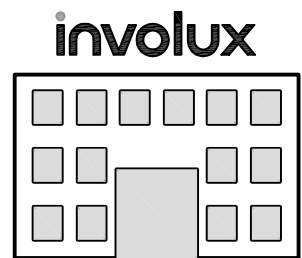
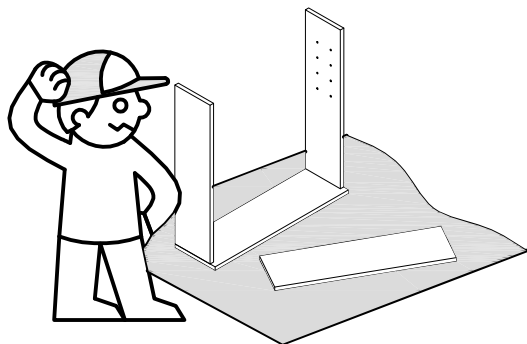
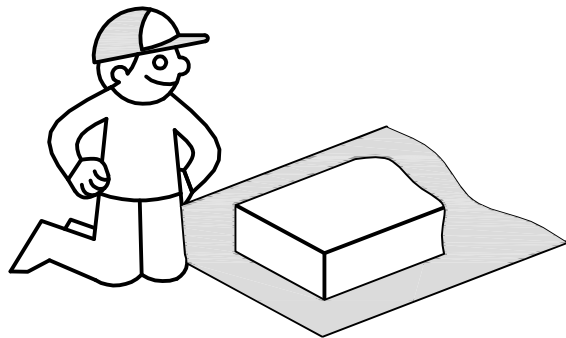
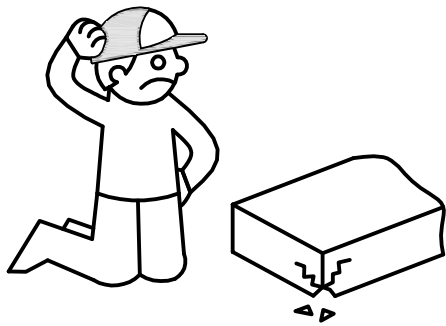
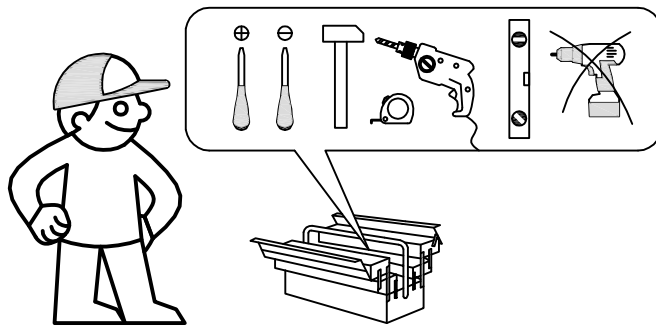
(PL) Instrukcja montażu

(SK) Návod na montáž

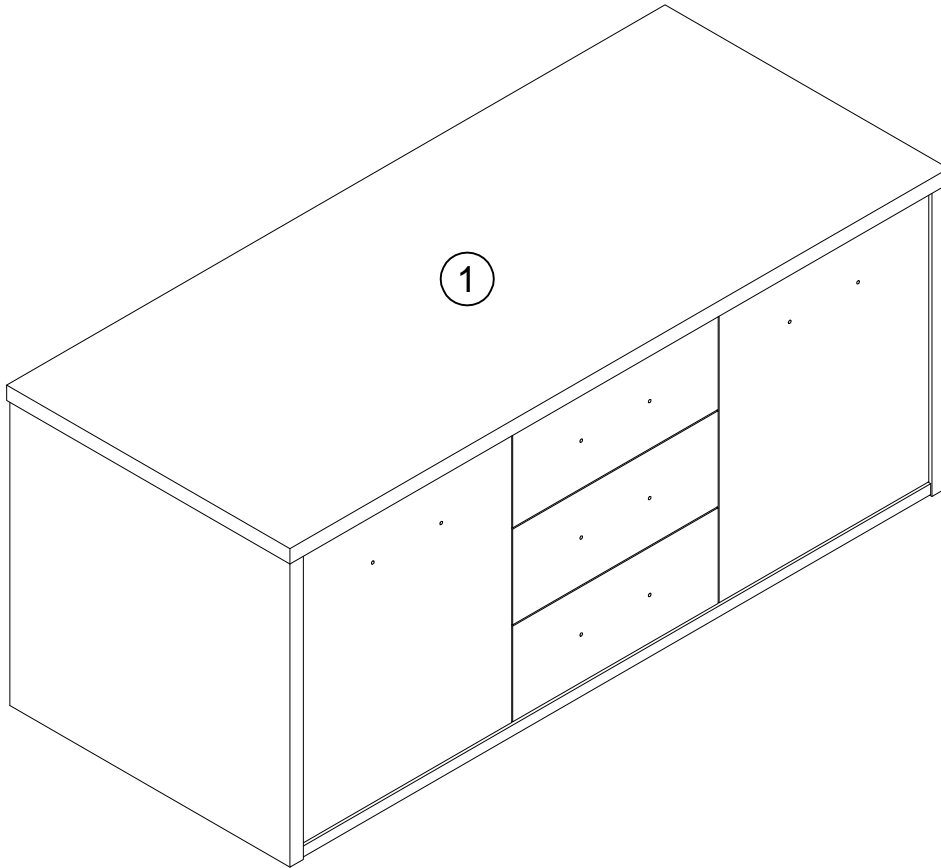
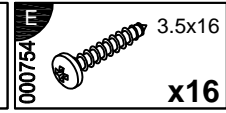
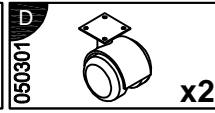
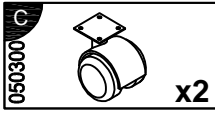
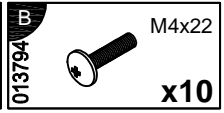
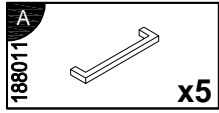
(HU) Montaj talimati

(RO) Instrukțiuni de montaj

(TR) Szerelési útmutató

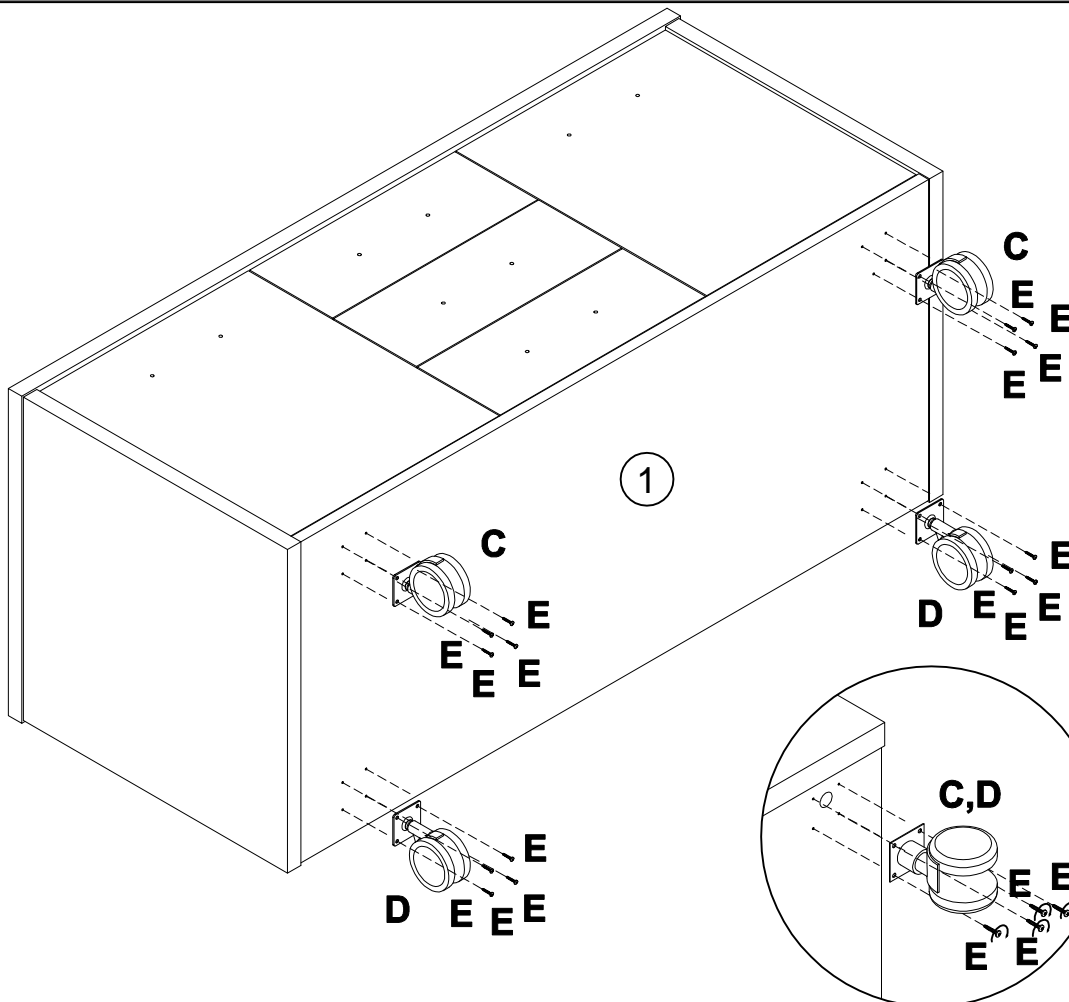




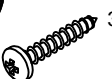
0
10
20
30
40
50
60
70
80
90
100



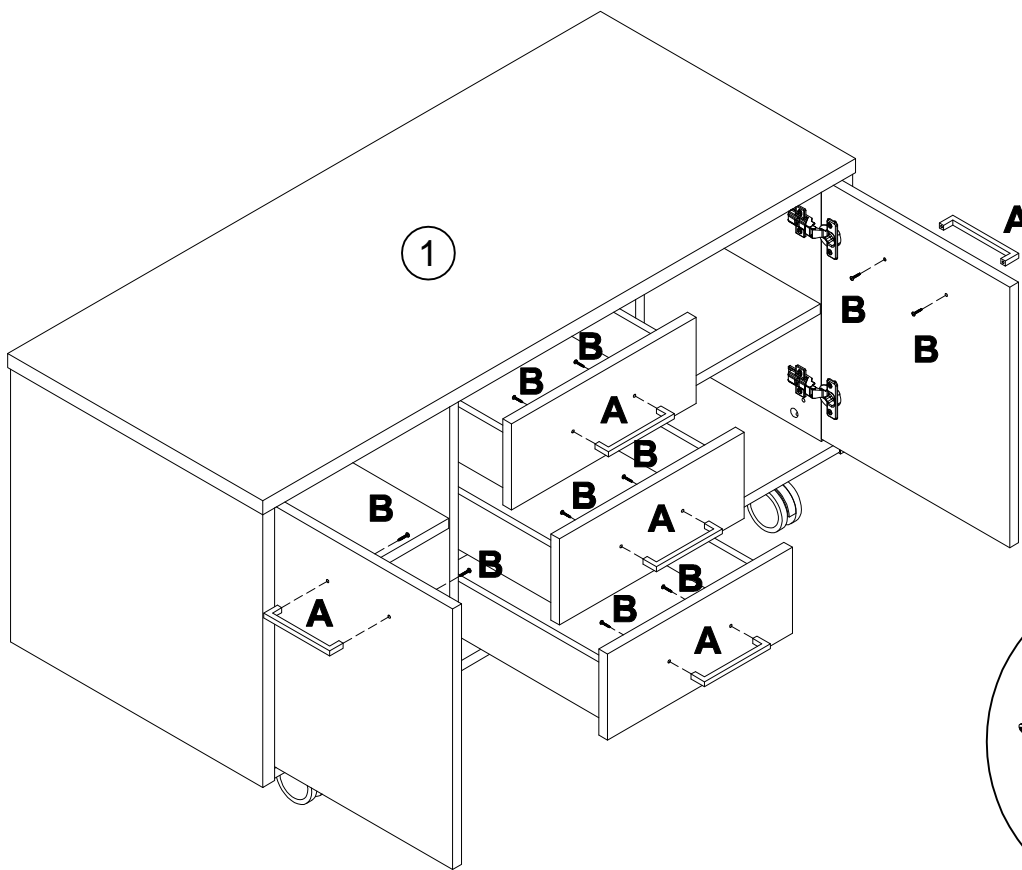
N	LxBxH (mm)	Qty	✓
1	1232x530x617	1	

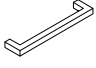

1



- C**
050300  x2
- D**
050301  x2
- E**
000754 3.5x16  x16

2



- A**
188011  x5
- B**
013794 M4x22  x10